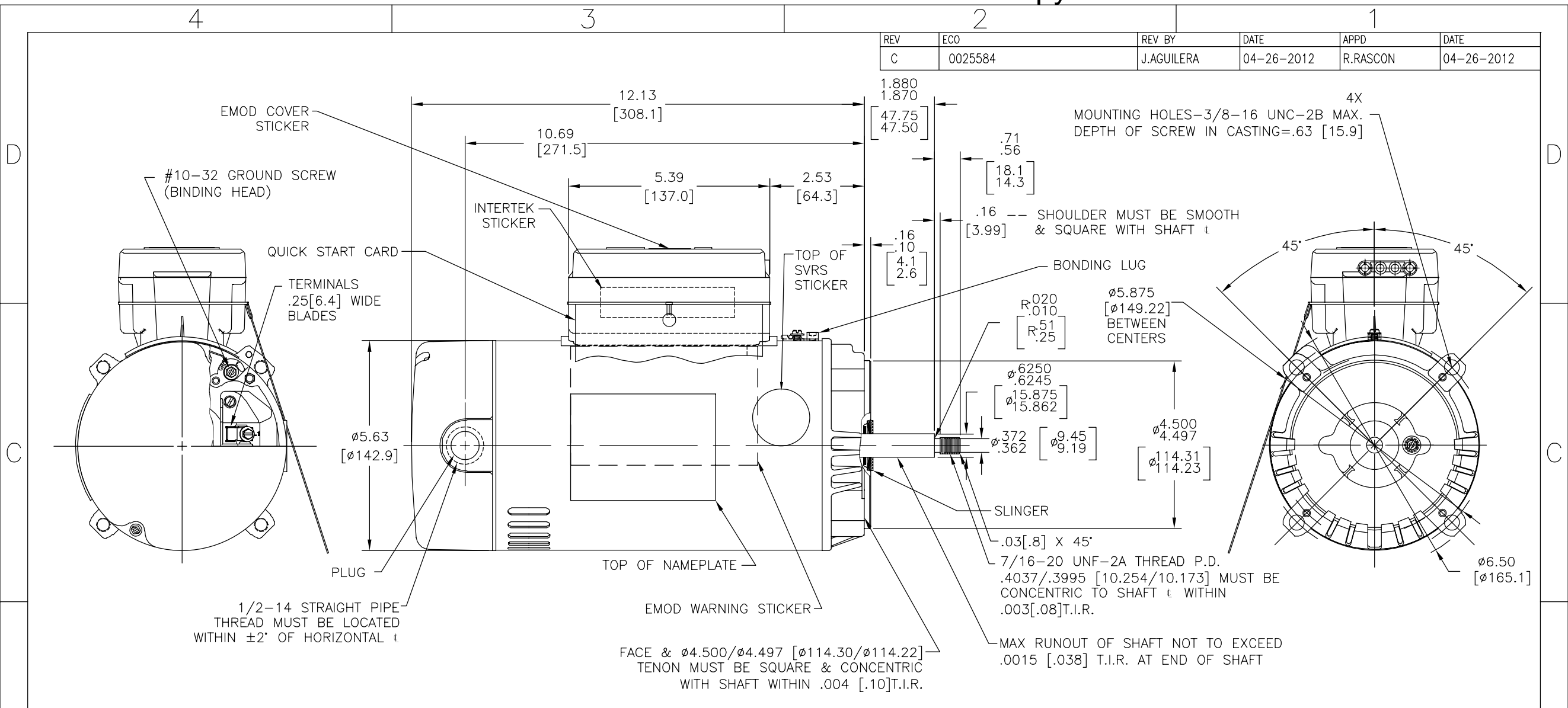


REV	ECO	REV BY	DATE	APPD	DATE
C	0025584	J.AGUILERA	04-26-2012	R.RASCON	04-26-2012



NAMEPLATE DATA	EXTERNAL CONNECTION DIAGRAM	NOTES
MODEL: C48AA46A01 CUST PN: USTG1152A HP: 1 1/2 SF: 1.00 ROT: CCWPE RPM: 3450 TYPE: UAC CODE: H FORM: FRAME: 56 J VOLTS: 115/230 AMPS: MAX AMPS: 18.6/9.3 SF AMPS: PH: 1 HZ: 60 INS: B AMB: 50°C DUTY: CONT ENCLOSURE: ODP THERMALLY PROTECTED		<ol style="list-style-type: none"> 1. FINISH PAINT TO BE SATIN BLACK. 2. .44[11.2] WRENCH FLATS ON SHAFT-FOR ACCESS TO THIS WRENCH FLAT REMOVE END COVER. 3. STAINLESS STEEL SHAFT EXTENSION. 4. LIMITS ON AMPLITUDE OF VIBRATION MEASURED AT BEARING HOUSING =.001[.03]. 5. DUAL VOLTAGE MOTORS ARE TO BE CONNECTED FOR HIGHER VOLTAGE. QUIK VOLTAGE CHANGE DIAL INCLUDED ON THE TERMINAL BOARD.

PERFORMANCE CURVE	APPROVED SAMPLE	GEOMETRIC CHARACTERISTICS & SYMBOLS □ FLATNESS — STRAIGHTNESS ∠ ANGULARITY ⊥ PERPENDICULARITY (SQUARENESS) // PARALLELISM ○ ROUNDNESS (CIRCULARITY) ∅ CYLINDRICITY △ PROFILE OF ANY SURFACE ∩ PROFILE OF ANY LINE ↑ RUNOUT ⊕ TRUE POSITION ⊙ CONCENTRICITY = SYMMETRY ASME Y14.5M 1994	UNLESS OTHERWISE SPECIFIED DIM. TOLERANCES ARE AS FOLLOWS: INCH X XX XXX XXXX ±.1 ±.02 ±.005 ±.0005 mm ±0.5 ±0.13 ±0.013 ANG. ±.50 DEG REMOVE BURRS & BREAK SHARP EDGES: INCH .003-.015 mm 0.1-0.4 CORNER FILLETS TO: INCH .020 mm 0.5 MACHINE SURFACES: INCH 125 mm 3.2 METRIC DIMS. SHOWN IN [BRACKETS]	DR BY: JHENRY	03-24-09
C48L2W36	CSA			APPD: THIRD ANGLE PROJECTION EDS DATE 11-11-2011 FORMAT REV G	REGAL-BELOIT CORPORATION DESCRIPTION: MODEL-PFHP-48FR OUTLINE SIZE: C DWG NO: USTG1152A SCALE: NONE SHEET: 1

4

3

2

1

REVISION:	ECO	REVISADO POR:	FECHA:	APROBADO POR:	FECHA:
C	0025584	J.AGUILERA	04-26-2012	R.RASCON	04-26-2012

D

C

B

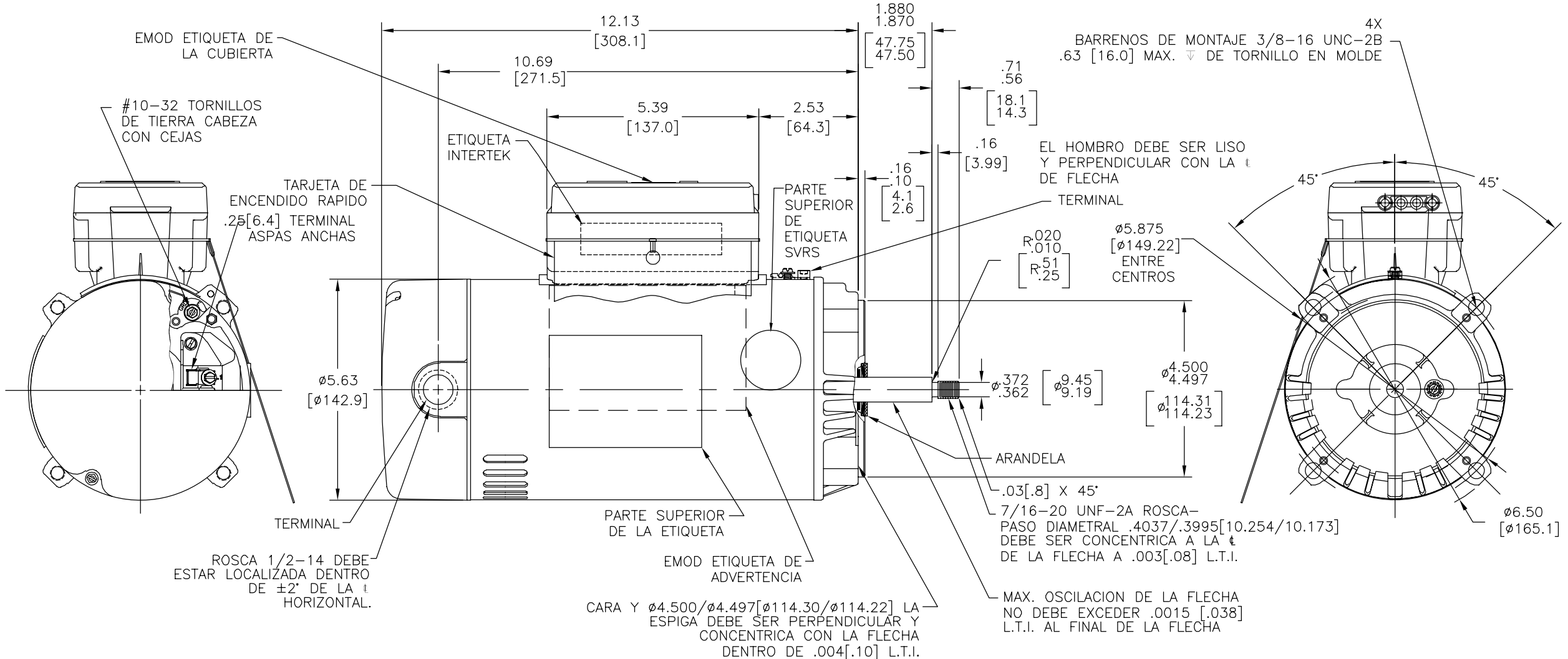
A

D

C

B

A



NAMEPLATE DATA	EXTERNAL CONNECTION DIAGRAM	NOTES
MODEL: C48AA46A01 CUST PN: USTG1152A HP: 1 1/2 SF: 1.00 ROT: CCWPE RPM: 3450 TYPE: UAC CODE: H FORM: FRAME: 56 J VOLTS: 115/230 AMPS: MAX AMPS: 18.6/9.3 SF AMPS: PH: 1 HZ: 60 INS: B AMB: 50°C DUTY: CONT ENCLOSURE: ODP THERMALLY PROTECTED	<p>GRD GREEN (GROUND)</p> <p>HIGH VOLTAGE SHOWN. ROTATE DIAL CCW TO 115 FOR LOW VOLTAGE.</p> <p>USE COPPER CONDUCTORS ONLY. INSTALL MOTOR WITH VENTS DOWN.</p> <p>ACCEPTABLE FOR FIELD WIRING</p>	<ol style="list-style-type: none"> EL ACABADO DE PINTURA DEBE SER NEGRO SATINADO. .44 [11.2] LLAVE DE TUERCAS PLANAS SOBRE LA FLECHA PARA ACCESO A ESTA LLAVE PLANA REMOVER LA CUBIERTA. FLECHA DE ACERO INOXIDABLE. LIMITES DE LA AMPLITUD DE LA VIBRACION MEDIDOS EN LA CAVIDAD DEL BALERO =.001 [.03]. MOTORES DE DOBLE SERA CONECTADO A ALTO VOLTAJE. DISCO DE CAMBIO RAPIDO DE VOLTAJE INCLUIDO EN LA TABLILLA DE TERMINALES.

PERFORMANCE CURVE	APPROVED SAMPLE		
C48L2W36			
UL COMPONENT	CSA		
FILE#	CCN#	FILE#	GUIDE#
PENDING	PENDING	PENDING	PENDING
CUSTOMER	DIST. SERVICES		

CARACTERISTICAS DE GEOMETRIA Y SIMBOLOS

□ PLANICIDAD

— RECTITUD

∠ ANGULARIDAD

⊥ PERPENDICULARIDAD (A ESQUADRA)

// PARALELISMO

○ REDONDEZ (CIRCULARIDAD)

∅ CILINDRICIDAD

△ PERFIL DE CUALQUIER SUPERFICIE

∇ PERFIL DE CUALQUIER LINEA

↑ VARIACION

⊕ POSICION REAL

⊙ CONCENTRICIDAD

≡ SIMETRIA

ASME Y14.5M 1994

A MENOS QUE SE ESPECIFIQUE DE OTRA MANERA, LAS TOLERANCIAS DE LAS DIMS; SON LAS SIGUIENTES:

PULG ±.1 ±.02 ±.005 ±.0005

mm ±0.5 ±0.13 ±0.013

ANG. ± 50 GRADOS

ELIMINAR REBABAS Y ORILLAS FILOSAS DEL BORDE.

PULG .003-.015 mm 0.1-0.4

FILETEAR ESQUINA: PULG .020 mm 0.5

MAQUINAR SUPERFICIES

PULG 125 mm 3.2

DIMS METRICAS MOSTRADAS [PARENTESIS]

DIBUJADO POR:	JHENRY	03-24-09
APROBADO POR:		
TERCER ANGULO DE PROYECCION	⊕	FECHA EDS: 11-11-2011
		REV. FORMATO: G
CONFIDENCIAL: ESTE DIBUJO Y SU INFORMACION SON PROPIEDAD DE USO EXCLUSIVO Y CONFIDENCIAL DE REGAL-BELOIT CORPORATION. Y NO DEBERAN SER REVELADOS, DUPLICADOS, DISTRIBUIDOS O USARSE DE OTRA MANERA SIN EL CONSENTIMIENTO ESCRITO DE REGAL-BELOIT CORPORATION. -TODOS LOS DERECHOS RESERVADOS.		

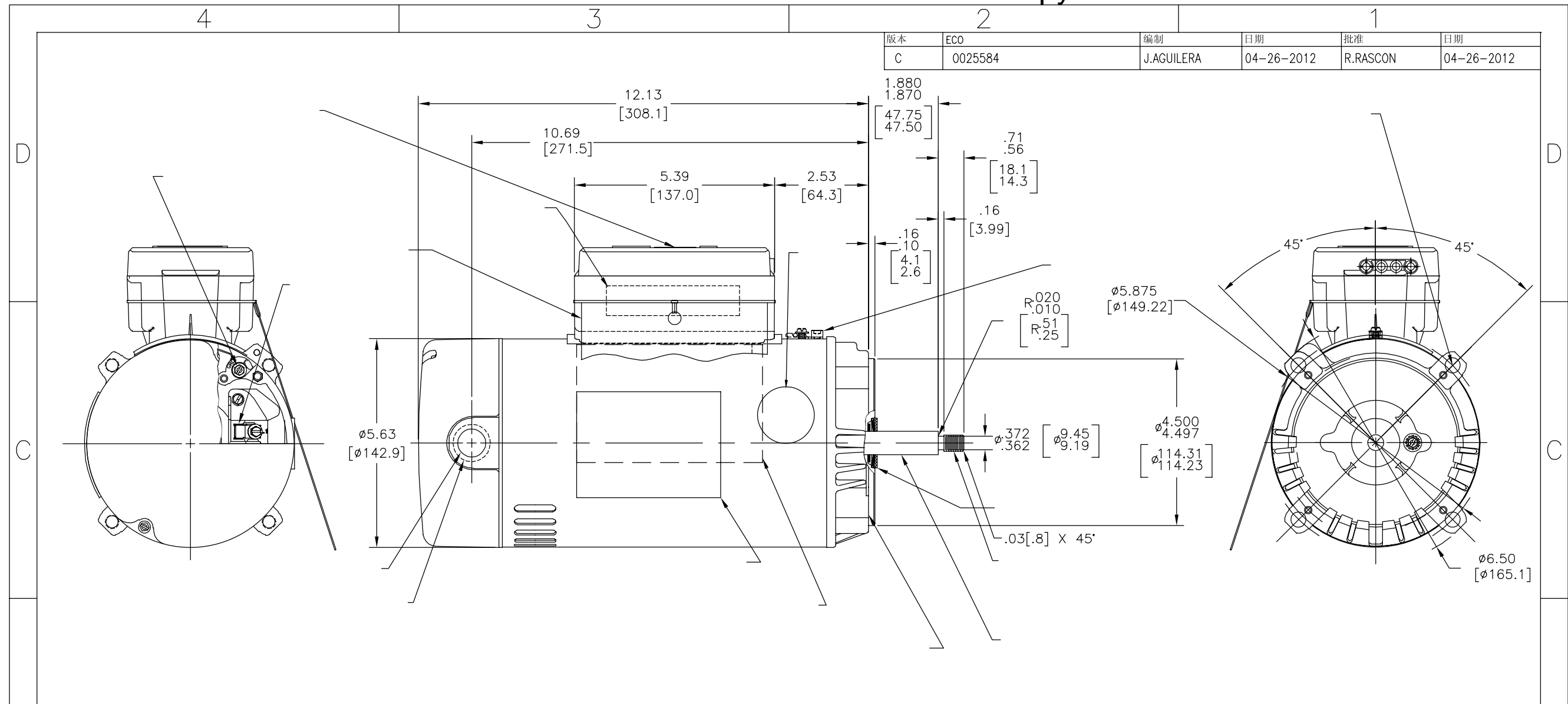
DESCRIPCION:	
MODEL-PFHP-48FR	
OUTLINE	
TAMAÑO: C	NUMERO DE DIBUJO: USTG1152A
ESCALA: NONE	HOJA: 1

4

3

2

1



版本	ECO	编制	日期	批准	日期
C	0025584	J.AGUILERA	04-26-2012	R.RASCON	04-26-2012

NAMEPLATE DATA	EXTERNAL CONNECTION DIAGRAM	NOTES
MODEL: C48AA46A01 CUST PN: USTG1152A HP: 1 1/2 SF: 1.00 ROT: CCWPE RPM: 3450 TYPE: UAC CODE: H FORM: FRAME: 56 J VOLTS: 115/230 AMPS: MAX AMPS: 18.6/9.3 SF AMPS: PH: 1 HZ: 60 INS: B AMB: 50°C DUTY: CONT ENCLOSURE: ODP THERMALLY PROTECTED	<p>HIGH VOLTAGE SHOWN. ROTATE DIAL CCW TO 115 FOR LOW VOLTAGE. USE COPPER CONDUCTORS ONLY. INSTALL MOTOR WITH VENTS DOWN. ACCEPTABLE FOR FIELD WIRING</p>	

PERFORMANCE CURVE	APPROVED SAMPLE		
C48L2W36			
UL COMPONENT	CSA		
FILE#	CCN#	FILE#	GUIDE#
PENDING	PENDING	PENDING	PENDING
CUSTOMER	DIST. SERVICES		

形位公差
 □ 平面度
 — 直线度
 / 倾斜度
 ⊥ 垂直度
 // 平行度
 ○ 圆度
 ⊙ 圆柱度
 △ 面轮廓度
 △ 线轮廓度
 ↗ 圆跳动
 ⊕ 位置度
 ⊙ 同轴度
 ≡ 对称度

ASME Y14.5M 1994

除另有注明
 尺寸公差如下:
 英寸 X XX XXX XXXX
 毫米 ±0.1 ±0.02 ±0.005 ±0.0005
 毫米 ±0.5 ±0.13 ±0.013
 角度 ±.50 度
 清理毛刺和尖棱
 英寸 .003-.015 毫米 0.1-0.4
 内圆角
 英寸 .020 毫米 0.5
 表面粗糙度
 英制 125 米制 3.2

米制尺寸显示在 []

绘图: JHENRY 03-24-09
 批准:
 第三角投影
 图纸格式发布日期 11-11-2011
 图纸格式版本 G
 机密: 本图纸及相关信息所有权归REGAL-BELOIT CORPORATION. 未经REGAL-BELOIT CORPORATION书面授权, 不得泄露、复制、传播或作其他用途。—版权所有

名称: MODEL-PFHP-48FR OUTLINE
 图号: USTG1152A
 比例: NONE
 页号: 1

REGAL-BELOIT CORPORATION