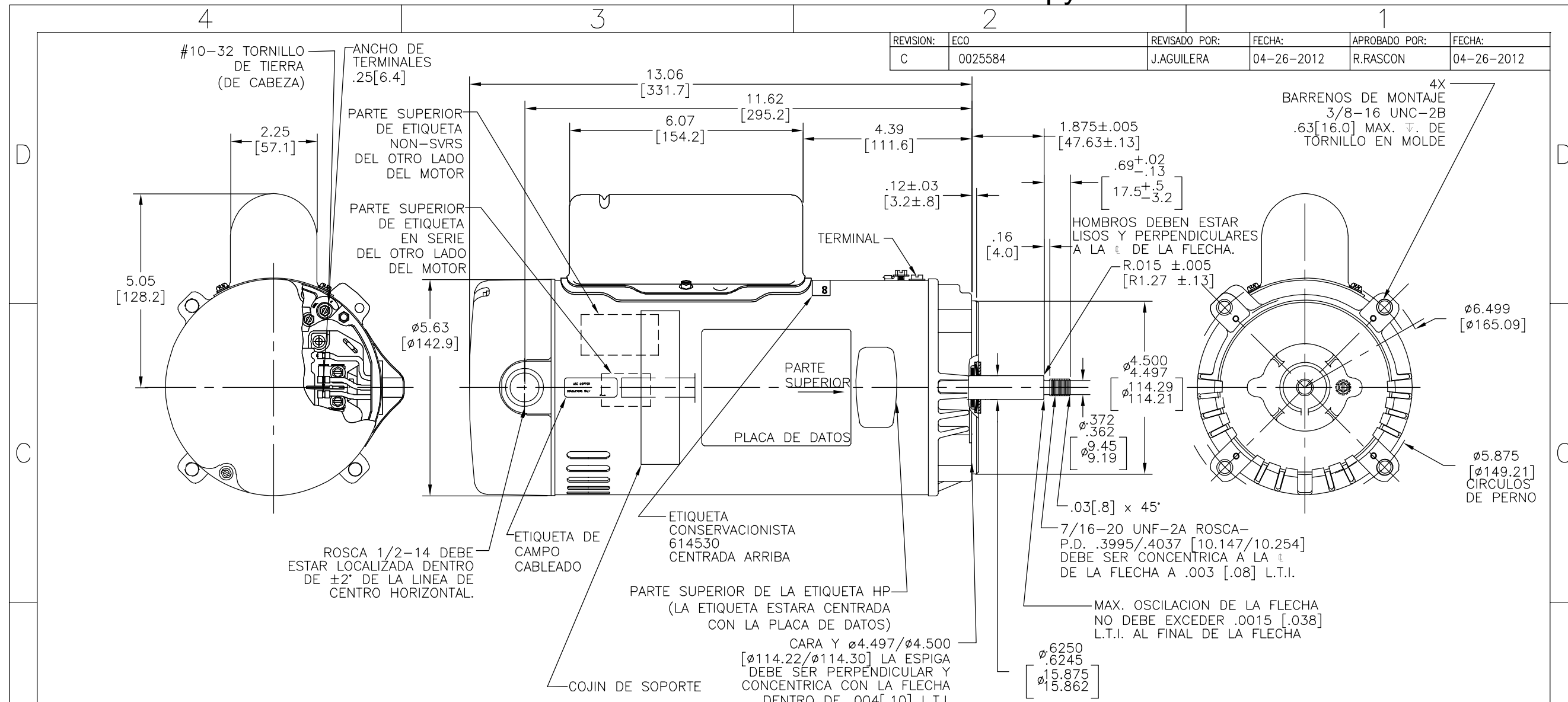


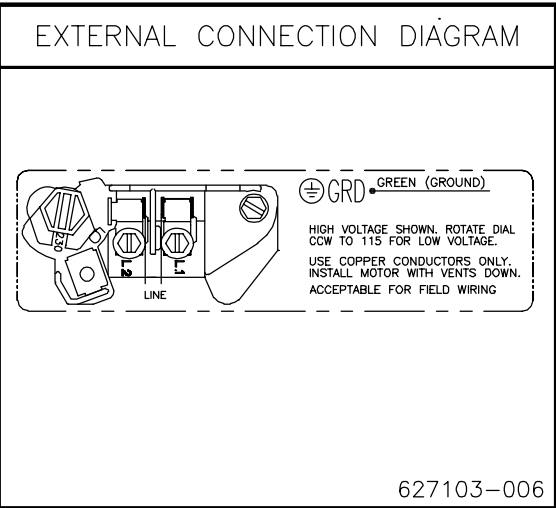
NAMEPLATE DATA	EXTERNAL CONNECTION DIAGRAM	NOTES
MODEL: K48N2N106C2 CUST PN: UST1252 HP: 2 1/2 SF: 1.0 ROT: CCWPE RPM: 3450 TYPE: UAK CODE: G FORM: FRAME: 56J VOLTS: 208-230 AMPS: MAX AMPS: 12.6-11.4 SF AMPS: - PH: 1 HZ: 60 INS: B AMB: 50 C DUTY: CONT ENCLOSURE: ODP THERMALLY PROTECTED	<p>GRD GREEN (GROUND)</p> <p>HIGH VOLTAGE SHOWN. ROTATE DIAL CCW TO 115 FOR LOW VOLTAGE.</p> <p>USE COPPER CONDUCTORS ONLY. INSTALL MOTOR WITH VENTS DOWN. ACCEPTABLE FOR FIELD WIRING</p>	1. FINISH PAINT TO BE SATIN BLACK 2. .44[11.2] WRENCH FLATS ON SHAFT-FOR ACCESS TO THIS WRENCH FLAT REMOVE END COVER. 3. STAINLESS STEEL SHAFT EXT.

PERFORMANCE CURVE	APPROVED SAMPLE	GEOMETRIC CHARACTERISTICS & SYMBOLS □ FLATNESS - STRAIGHTNESS ∠ ANGULARITY ⊥ PERPENDICULARITY (SQUARENESS) // PARALLELISM ○ ROUNDNESS (CIRCULARITY) ∅ CYLINDRICITY △ PROFILE OF ANY SURFACE ∩ PROFILE OF ANY LINE ↑ RUNOUT ⊕ TRUE POSITION ⊙ CONCENTRICITY = SYMMETRY	UNLESS OTHERWISE SPECIFIED DIM. TOLERANCES ARE AS FOLLOWS: INCH X XX XXX XXXX ±.1 ±.02 ±.005 ±.0005 mm ±0.5 ±0.13 ±0.013 ANG. ±.50 DEG REMOVE BURRS & BREAK SHARP EDGES: INCH .003-.015 mm 0.1-0.4 CORNER FILLETS TO: INCH .020 mm 0.5 MACHINE SURFACES: INCH 125 mm 3.2	DR BY: TREYES	06-14-2007	REGAL-BELOIT CORPORATION	
K48N2W1	CSA			APPD: THIRD ANGLE PROJECTION	EDS DATE 11-11-2011 FORMAT REV G		DESCRIPTION MODEL-PFHP-48FR OUTLINE
UL COMPONENT	FILE#	CCN#	FILE#	GUIDE#	CUSTOMER	DIST.SERVICES	SIZE C DWG NO UST1252 SCALE NONE SHEET 1



REVISION:	ECO	REVISADO POR:	FECHA:	APROBADO POR:	FECHA:
C	0025584	J.AGUILERA	04-26-2012	R.RASCON	04-26-2012

NAMEPLATE DATA	
MODEL: K48N2N106C2	
CUST PN: UST1252	
HP: 2 1/2	SF: 1.0
ROT: CCWPE	
RPM: 3450	
TYPE: UAK	CODE: G
FORM:	FRAME: 56J
VOLTS: 208-230	
AMPS:	
MAX AMPS: 12.6-11.4	
SF AMPS: -	
PH: 1	HZ: 60
INS: B	AMB: 50 C
DUTY: CONT	
ENCLOSURE: ODP	
THERMALLY PROTECTED	



- NOTES
1. EL ACABADO DE LA PINTURA DEBE SER NEGRO SATIN
 2. PLANOS DE LA FLECHA DE .44[11.2] PARA ACCESAR A ESTA LLAVE PLANA REMOVER LA CUBIERTA.
 3. EXTENSION DE LA FLECHA DE ACERO INOXIDABLE.

PERFORMANCE CURVE	APPROVED SAMPLE		
K48N2W1			
UL COMPONENT	CSA		
FILE#	CCN#	FILE#	GUIDE#
E46412	PRGY2	LR43341	4211-01
CUSTOMER	DIST.SERVICES		

CARACTERISTICAS DE GEOMETRIA Y SIMBOLOS

- PLANICIDAD
- RECTITUD
- ∠ ANGULARIDAD
- ⊥ PERPENDICULARIDAD (A ESQUADRA)
- // PARALELISMO
- REDONDEZ (CIRCULARIDAD)
- ∅ CILINDRICIDAD
- △ PERFIL DE CUALQUIER SUPERFICIE
- ∩ PERFIL DE CUALQUIER LINEA
- ↑ VARIACION
- ⊕ POSICION REAL
- ◎ CONCENTRICIDAD
- = SIMETRIA

ASME Y14.5M 1994

A MENOS QUE SE ESPECIFIQUE DE OTRA MANERA, LAS TOLERANCIAS DE LAS DIMS; SON LAS SIGUIENTES:

PULG ±.1 ±.02 ±.005 ±.0005
 mm ±0.5 ±0.13 ±0.013

ANG. ±50 GRADOS

ELIMINAR REBABAS Y ORILLAS FILOSAS DEL BORDE.

PULG .003-.015 mm 0.1-0.4

FILETEAR ESQUINA: PULG .020 mm 0.5

MAQUINAR SUPERFICIES

PULG 125 mm 3.2

DIMS METRICAS MOSTRADAS [PARENTESIS]

DIBUJADO POR: TREYES

06-14-2007

APROBADO POR:

TERCER ANGULO DE PROYECCION

FECHA EDS: 11-11-2011

REV. FORMATO: G

CONFIDENCIAL: ESTE DIBUJO Y SU INFORMACION SON PROPIEDAD DE USO EXCLUSIVO Y CONFIDENCIAL DE REGAL-BELOIT CORPORATION. Y NO DEBERAN SER REVELADOS, DUPLICADOS, DISTRIBUIDOS O USARSE DE OTRA MANERA SIN EL CONSENTIMIENTO ESCRITO DE REGAL-BELOIT CORPORATION. -TODOS LOS DERECHOS RESERVADOS.

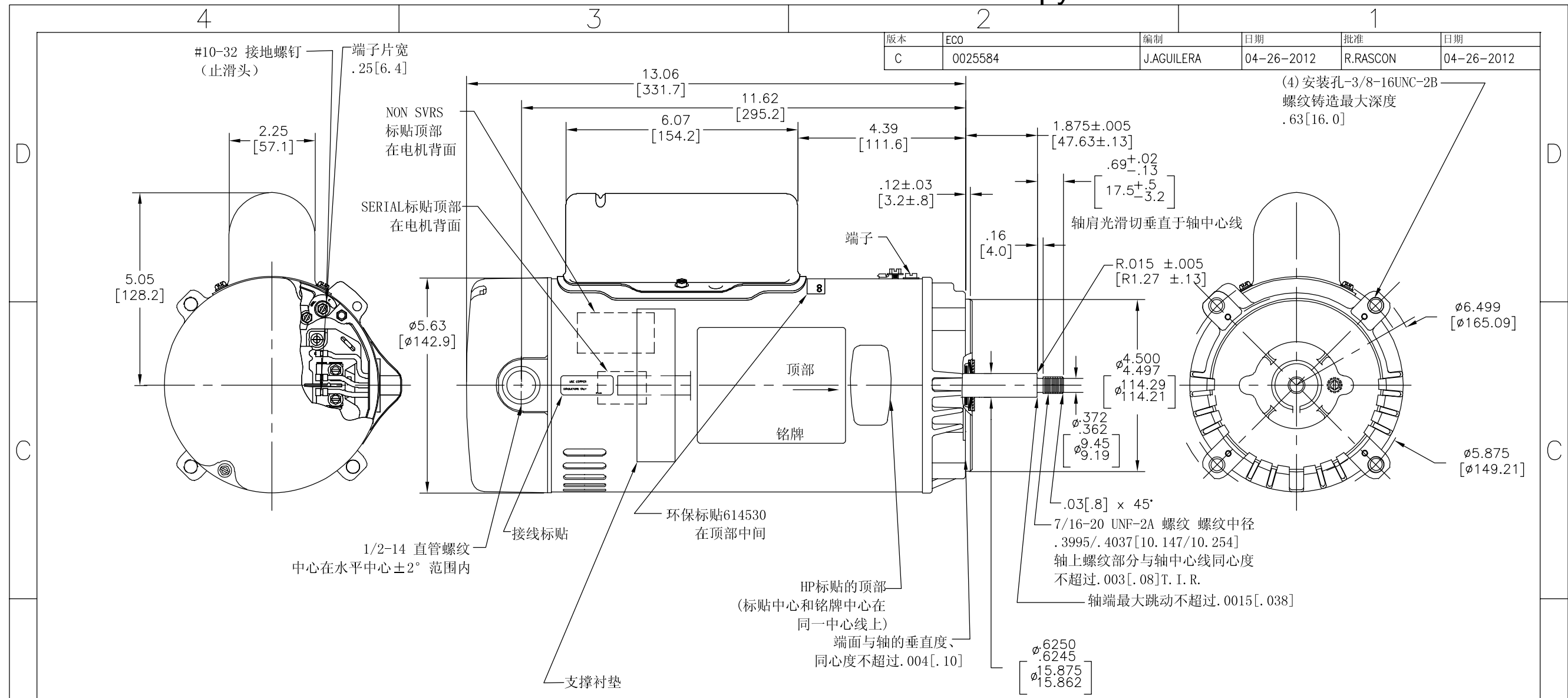
DESCRIPCION: MODEL-PFHP-48FR OUTLINE

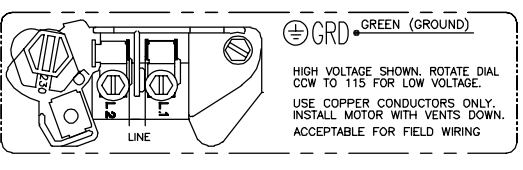
TAMAÑO: C


NUMERO DE DIBUJO: UST1252

ESCALA: NONE

HOJA: 1



NAMEPLATE DATA	EXTERNAL CONNECTION DIAGRAM	NOTES
MODEL: K48N2N106C2 CUST PN: UST1252 HP: 2 1/2 SF: 1.0 ROT: CCWPE RPM: 3450 TYPE: UAK CODE: G FORM: FRAME: 56J VOLTS: 208-230 AMPS: MAX AMPS: 12.6-11.4 SF AMPS: - PH: 1 HZ: 60 INS: B AMB: 50 C DUTY: CONT ENCLOSURE: ODP THERMALLY PROTECTED	 <p>627103-006</p>	1. 表面為黑色光漆。 2. 移去端蓋可見 .44 [11.2] 的扁身。 3. 不銹鋼軸伸。

PERFORMANCE CURVE	APPROVED SAMPLE	形位公差 □ 平面度 — 直線度 ∠ 傾斜度 ⊥ 垂直度 ∥ 平行度 ○ 圓度 ⊘ 圓柱度 △ 面輪廓度 ∧ 線輪廓度 ↗ 圓跳動 ⊕ 位置度 ◎ 同軸度 ≡ 對稱度	除另有註明 尺寸公差如下: 英寸 X XX XXX XXXX 毫米 ±.1 ±.02 ±.005 ±.0005 毫米 ±0.5 ±0.13 ±0.013 角度 ±.50 度 清理毛刺和尖稜 英寸 .003-.015 毫米 0.1-0.4 內圓角 英寸 .020 毫米 0.5 表面粗糙度 英制 125 米制 3.2 米制尺寸顯示在 []	繪圖: TREYES	06-14-2007	
UL COMPONENT	CSA			批准:	圖紙格式發布日期 11-11-2011 圖紙格式版本 G	名稱 MODEL-PFHP-48FR OUTLINE
FILE#	CCN#	FILE#		第三角投影	機密: 本圖紙及相關信息所有權歸REGAL-BELOIT CORPORATION。 未經REGAL-BELOIT CORPORATION書面授權, 不得泄露、 复制、传播或作其他用途。一版权所有	圖幅 C 圖号 UST1252
CUSTOMER	DIST.SERVICES	ASME Y14.5M 1994				比例 NONE 页号 1