

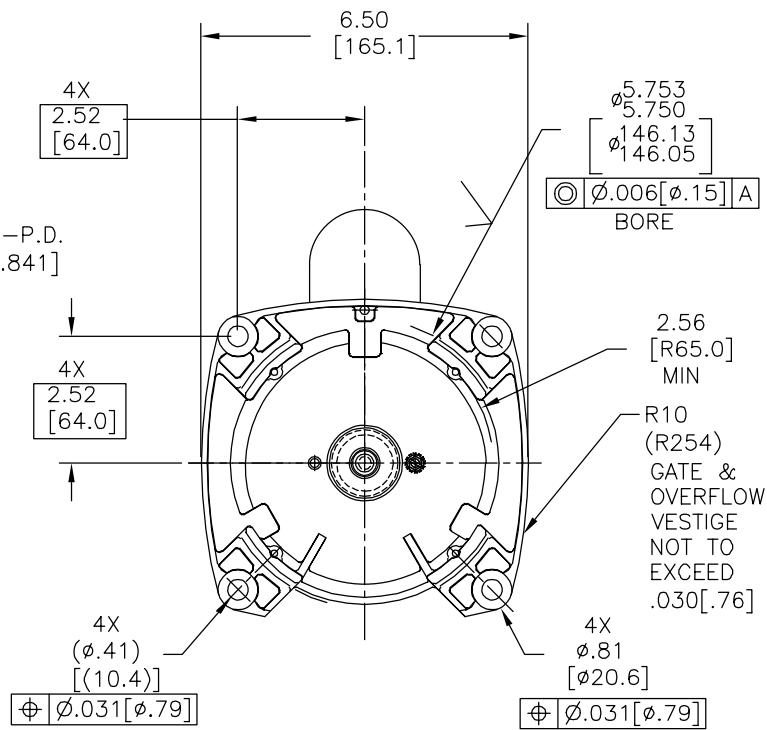
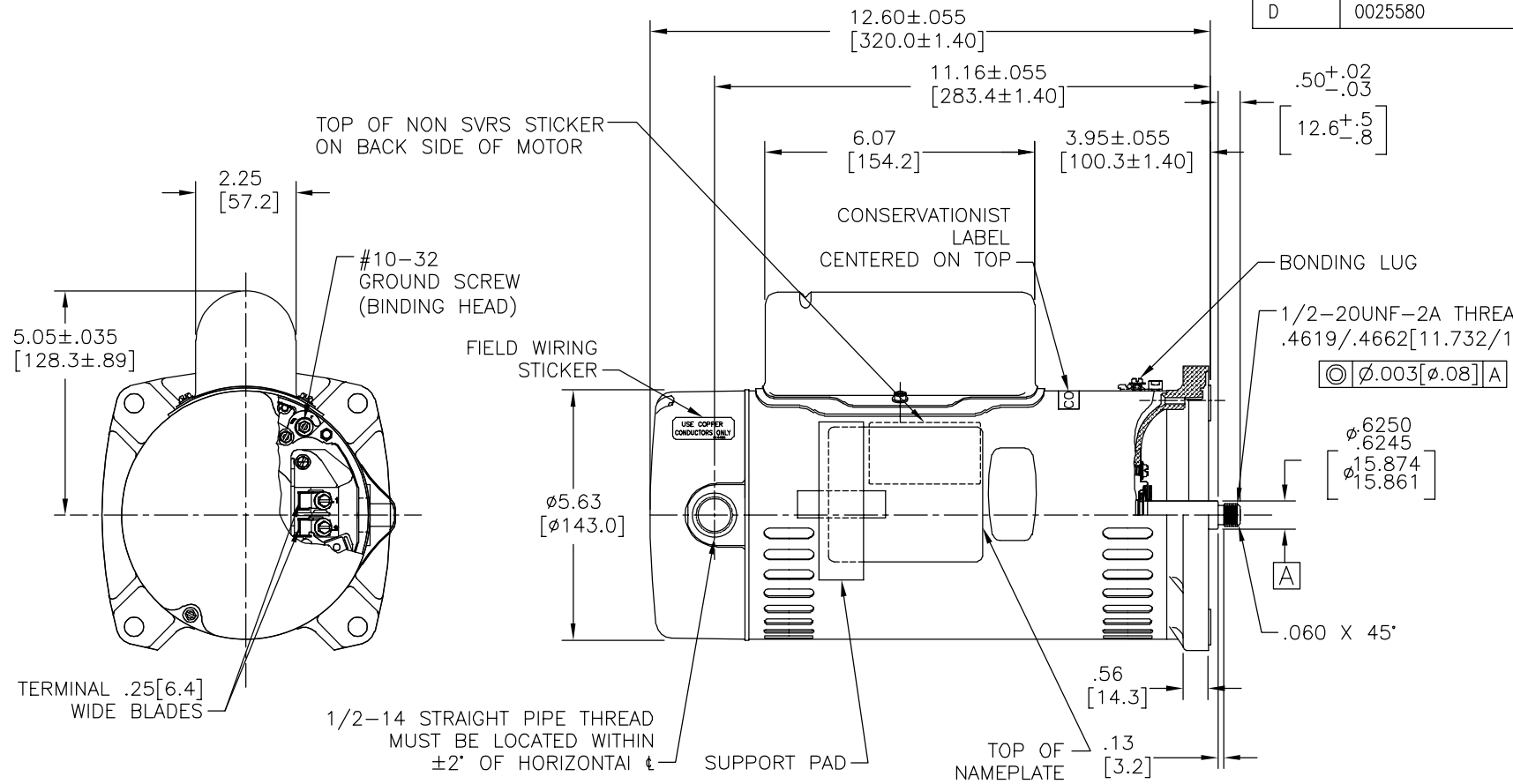
4

3

2

1

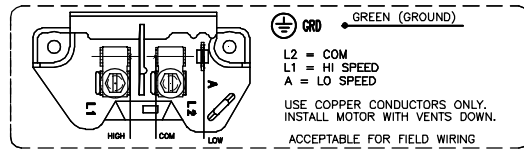
REV	ECO	REV BY	DATE	APPD	DATE
D	0025580	P.ROJAS	04-25-2012	R.RASCON	04-25-2012



NAMEPLATE DATA

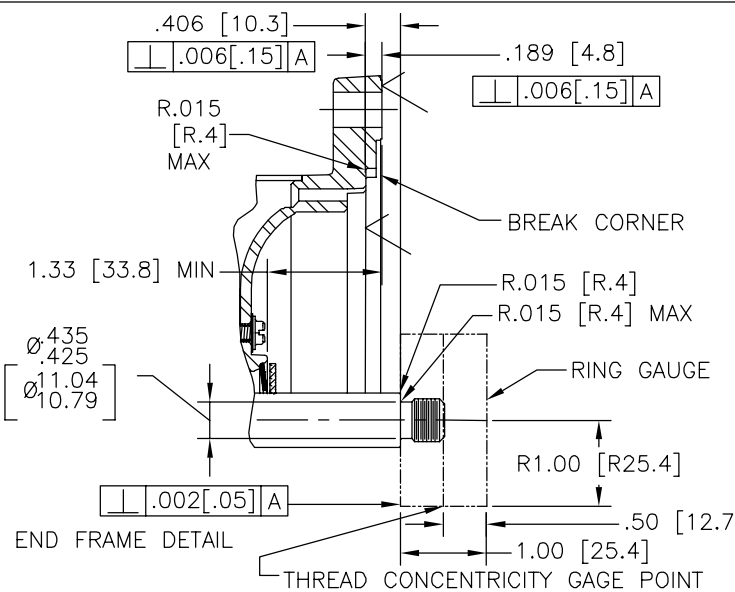
MODEL: K48K2PA103B2  
 CUST PN: SQS1072R  
 HP: 0.75/0.125 SF: 1.65  
 ROT: CCWPE  
 RPM: 3450/1725  
 TYPE: F/C CODE: M  
 FORM: FRAME: 48Y  
 VOLTS: 230  
 AMPS:  
 MAX AMPS: 6.1/2.1  
 SF AMPS: -  
 PH: 1 HZ: 60  
 INS: B AMB: 50  
 DUTY: CONT  
 ENCLOSURE: ODP  
 THERMALLY PROTECTED

EXTERNAL CONNECTION DIAGRAM



NOTES

1. FINISH PAINT TO BE SATIN BLACK.
2. .44 [11.2] WRENCH FLATS ON SHAFT-FOR ACCESS TO THIS WRENCH FLAT REMOVE END COVER.
3. STAINLESS STEEL SHAFT EXT.
4. LIMITS ON AMPLITUDE OF VIBRATION MEASURED AT BEARING HOUSING=.001 [.03].
5. CAPACITOR HOUSING TO BE LOCATED WITHIN ±2.5' OF VERTICAL  $\pm$  OF END FRAME (P.E.).



PERFORMANCE CURVE

APPROVED SAMPLE

GEOMETRIC CHARACTERISTICS & SYMBOLS

UNLESS OTHERWISE SPECIFIED DIM. TOLERANCES ARE AS FOLLOWS:

DR BY: JLG

5-12-09



K48K2W7

CSA

FLATNESS  
 STRAIGHTNESS  
 ANGULARITY  
 PERPENDICULARITY (SQUARENESS)  
 PARALLELISM  
 ROUNDNESS (CIRCULARITY)  
 CYLINDRICITY  
 PROFILE OF ANY SURFACE  
 PROFILE OF ANY LINE  
 RUNOUT  
 TRUE POSITION  
 CONCENTRICITY  
 SYMMETRY

INCH  $\pm$ .1  $\pm$ .02  $\pm$ .005  $\pm$ .0005  
 mm  $\pm$ 0.5  $\pm$ 0.13  $\pm$ 0.013  
 ANG.  $\pm$ .50 DEG  
 REMOVE BURRS & BREAK SHARP EDGES:  
 INCH .003-.015 mm 0.1-0.4  
 CORNER FILLETS TO:  
 INCH .020 mm 0.5  
 MACHINE SURFACES:  
 INCH 125 mm 3.2

APPD:

11-11-2011

DESCRIPTION

MODEL-PFHP-48FR  
 OUTLINE

FILE#

CCN#

PERPENDICULARITY (SQUARENESS)

CONFIDENTIAL: THIS DRAWING AND ITS INFORMATION ARE THE EXCLUSIVE AND CONFIDENTIAL PROPERTY OF REGAL-BELOIT CORPORATION AND ARE NOT TO BE DISCLOSED, DUPLICATED, DISTRIBUTED OR OTHERWISE USED WITHOUT THE WRITTEN CONSENT OF REGAL-BELOIT CORPORATION. -ALL RIGHTS RESERVED.

THIRD ANGLE PROJECTION

FORMAT REV G

SIZE C

DWG NO SQS1072R

E46412

PRGY2

PROFILE OF ANY LINE

ASME Y14.5M 1994

METRIC DIMS. SHOWN IN [BRACKETS]

SCALE NONE

SHEET 1

CUSTOMER

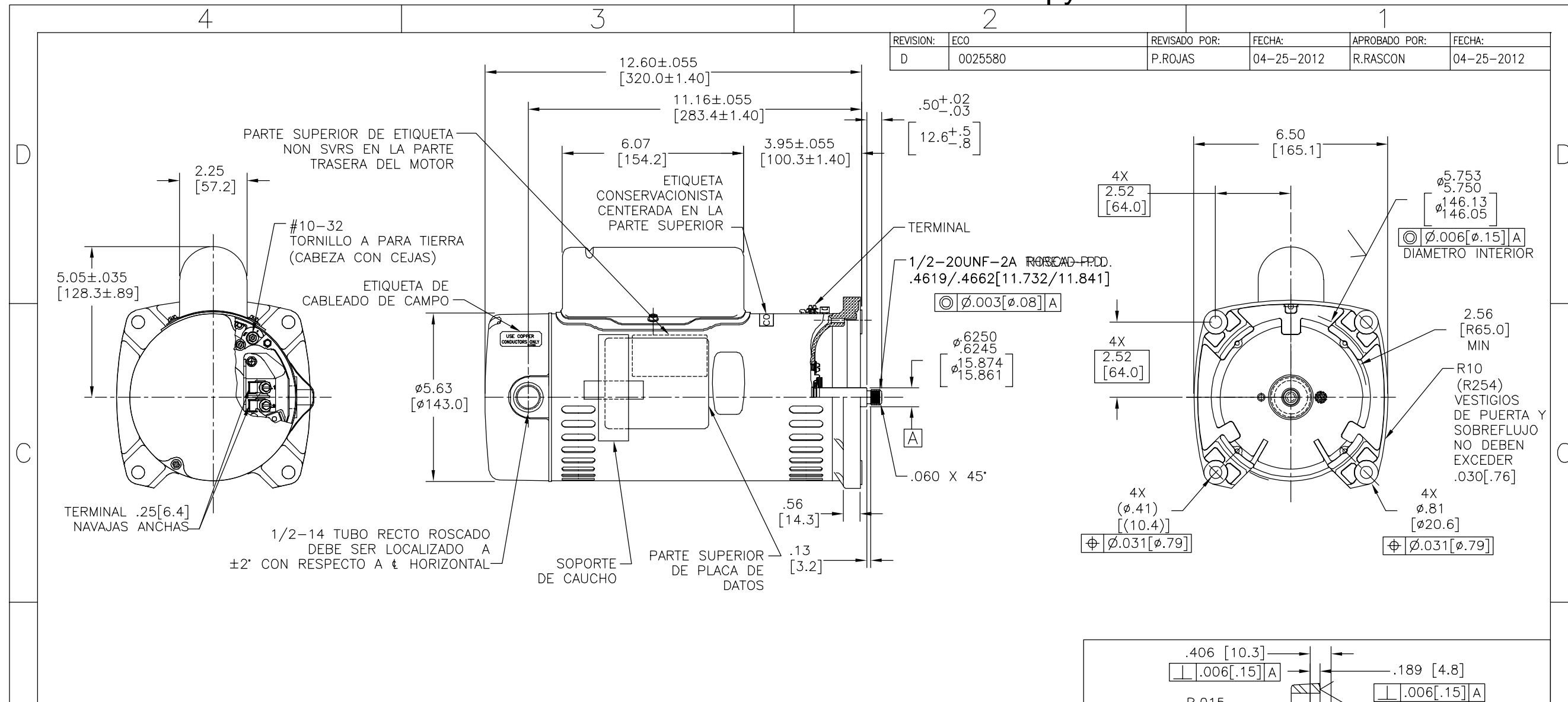
DISTRIBUTION SERVICES

4

3

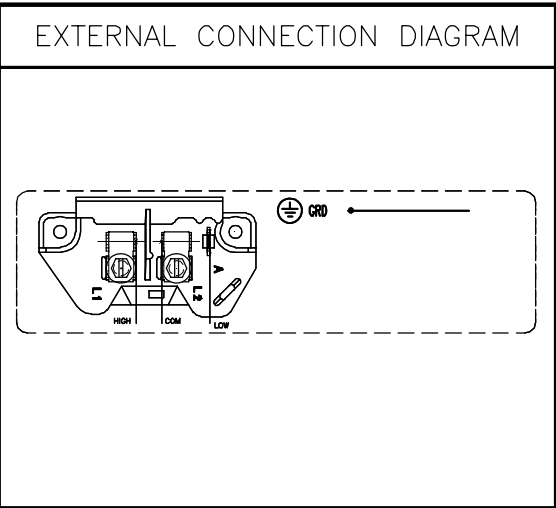
2

1

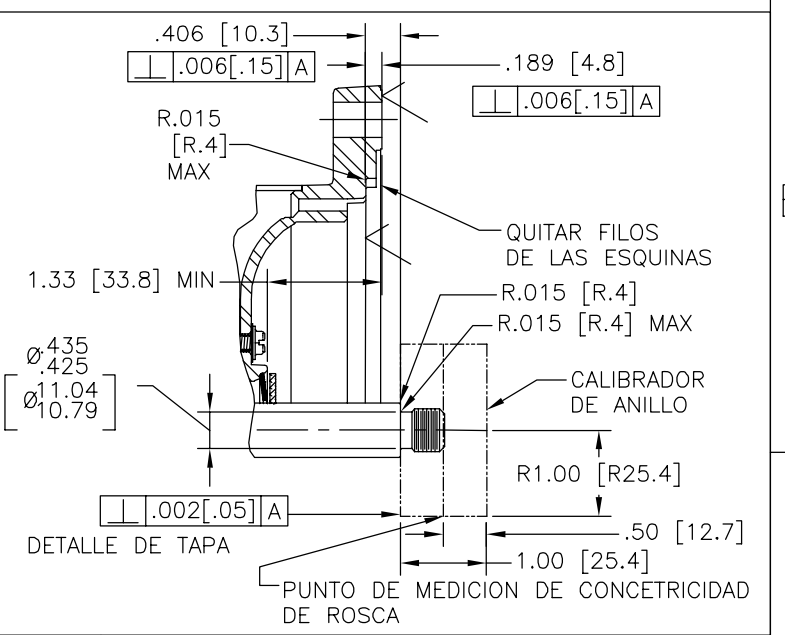


REVISION:	ECO	REVISADO POR:	FECHA:	APROBADO POR:	FECHA:
D	0025580	P.ROJAS	04-25-2012	R.RASCON	04-25-2012

NAMEPLATE DATA	
MODEL: K48K2PA103B2	
CUST PN: SQS1072R	
HP: 0.75/0.125 SF: 1.65	
ROT: CCWPE	
RPM: 3450/1725	
TYPE: F/C	CODE: M
FORM:	FRAME: 48Y
VOLTS: 230	
AMPS:	
MAX AMPS: 6.1/2.1	
SF AMPS: -	
PH: 1	HZ: 60
INS: B	AMB: 50
DUTY: CONT	
ENCLOSURE: ODP	
THERMALLY PROTECTED	



- NOTES
1. EL ACABADO DE LA PINTURA SERA NEGRO SATINADO.
  2. LLAVE PLANA DE .44[11.2] EN FLECHA - PARA ACCESO A ESTA LLAVE PLANA REMOVER CUBIERTA.
  3. EXTENSION DE FLECHA DE ACERO INOXIDABLE.
  4. MEDIDA DE LOS LIMITES DE AMPLITUD DE VIBRACION EN LA CAVIDAD DEL BALERO=.001[.03].
  5. CUBIERTA DEL CAPACITOR SERA UBICADA ENTRE ±2.5' DE LA LINEA VERTICAL t DE LA TAPA (LADO DE BOMBA).



PERFORMANCE CURVE	APPROVED SAMPLE		
K48K2W7			
UL COMPONENT	CSA		
FILE#	CCN#	FILE#	GUIDE#
E46412	PRGY2	LR43341	4211-01
CUSTOMER	DISTRIBUTION SERVICES		

CARACTERISTICAS DE GEOMETRIA Y SIMBOLOS

- ∠ PLANICIDAD
- RECTITUD
- ∠ ANGULARIDAD
- ⊥ PERPENDICULARIDAD (A ESQUADRA)
- // PARALELISMO
- REDONDEZ (CIRCULARIDAD)
- ∅ CILINDRICIDAD
- △ PERFIL DE CUALQUIER SUPERFICIE
- ∧ PERFIL DE CUALQUIER LINEA
- ↑ VARIACION
- ⊕ POSICION REAL
- ◎ CONCENTRICIDAD
- = SIMETRIA

ASME Y14.5M 1994

A MENOS QUE SE ESPECIFIQUE DE OTRA MANERA, LAS TOLERANCIAS DE LAS DIMS; SON LAS SIGUIENTES:

PULG ±.1 ±.02 ±.005 ±.0005  
mm ±0.5 ±0.13 ±0.013

ANG. ±.50 GRADOS

ELIMINAR REBABAS Y ORILLAS FILOSAS DEL BORDE.

PULG .003-.015 mm 0.1-0.4

FILETEAR ESQUINA: PULG .020 mm 0.5

MAQUINAR SUPERFICIES

PULG 125 mm 3.2

DIMS METRICAS MOSTRADAS [PARENTESIS]

DIBUJADO POR: JLG 5-12-09

APROBADO POR:

TERCER ANGULO DE PROYECCION

FECHA EDS: 11-11-2011

REV. FORMATO: G

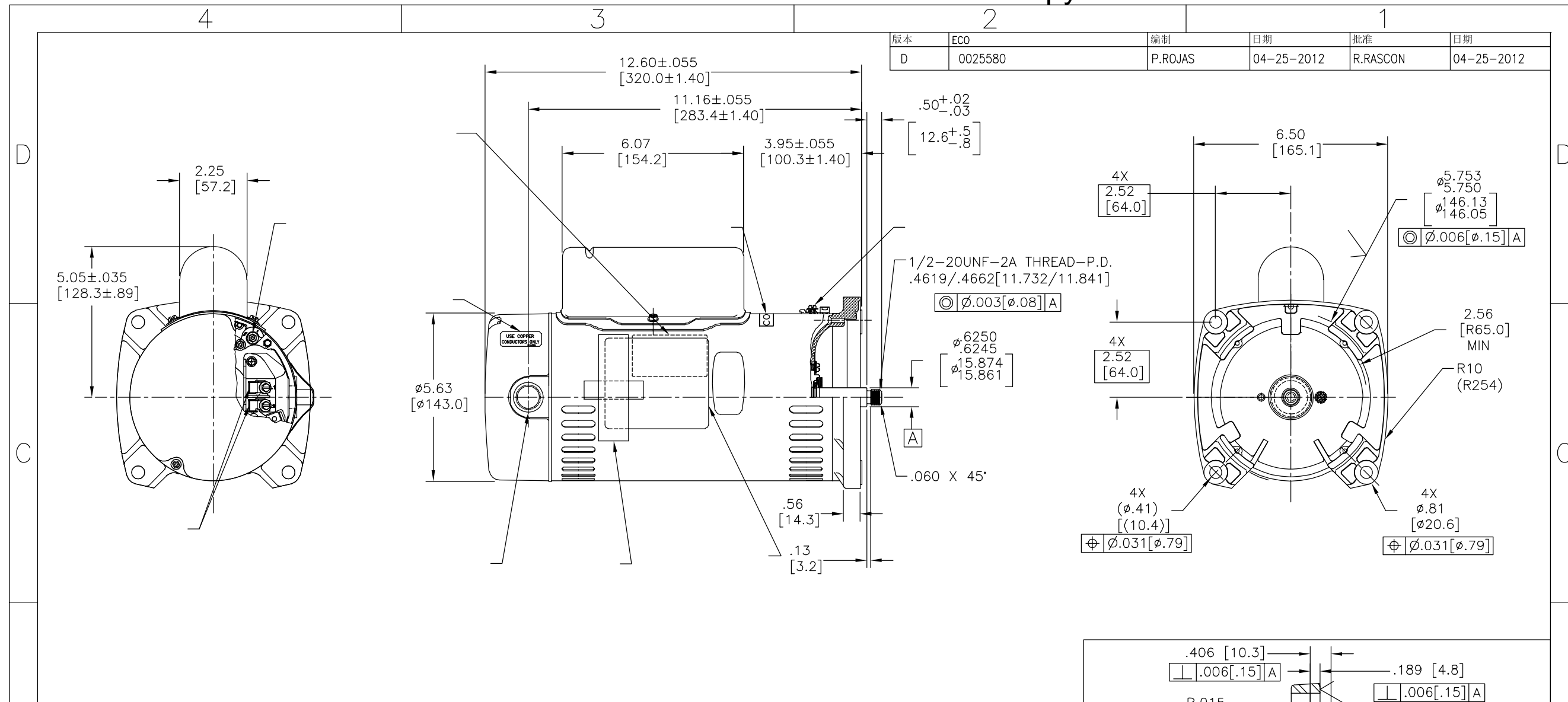
CONFIDENCIAL: ESTE DIBUJO Y SU INFORMACION SON PROPIEDAD DE USO EXCLUSIVO Y CONFIDENCIAL DE REGAL-BELOIT CORPORATION. Y NO DEBERAN SER REVELADOS, DUPLICADOS, DISTRIBUIDOS O USARSE DE OTRA MANERA SIN EL CONSENTIMIENTO ESCRITO DE REGAL-BELOIT CORPORATION. -TODOS LOS DERECHOS RESERVADOS.

REGAL-BELOIT CORPORATION

DESCRIPCION: MODEL-PFHP-48FR OUTLINE

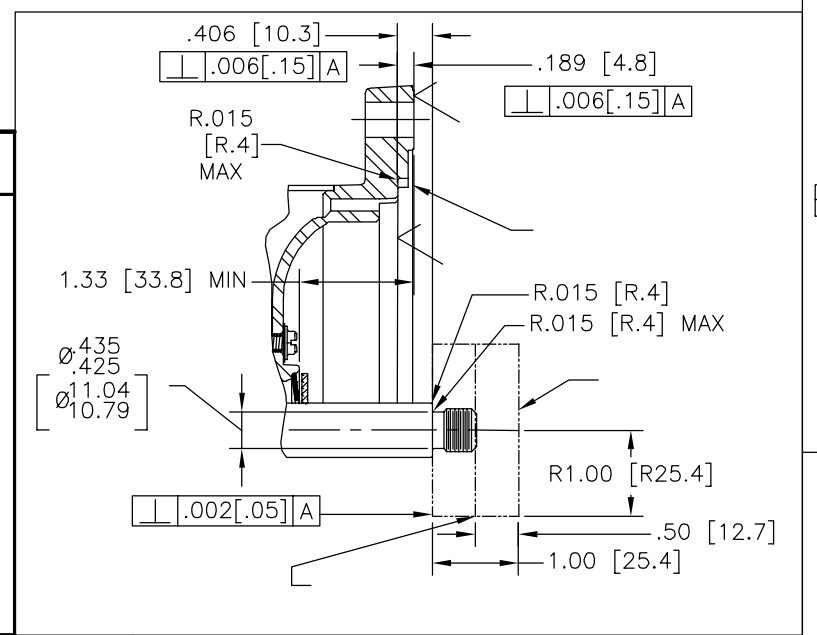
TAMAÑO: C NUMERO DE DIBUJO: SQS1072R

ESCALA: NONE HOJA: 1



版本	ECO	编制	日期	批准	日期
D	0025580	P.ROJAS	04-25-2012	R.RASCON	04-25-2012

NAMEPLATE DATA	EXTERNAL CONNECTION DIAGRAM	NOTES
MODEL: K48K2PA103B2 CUST PN: SQS1072R HP: 0.75/0.125 SF: 1.65 ROT: CCWPE RPM: 3450/1725 TYPE: F/C CODE: M FORM: FRAME: 48Y VOLTS: 230 AMPS: MAX AMPS: 6.1/2.1 SF AMPS: - PH: 1 HZ: 60 INS: B AMB: 50 DUTY: CONT ENCLOSURE: ODP THERMALLY PROTECTED		



PERFORMANCE CURVE	APPROVED SAMPLE	形位公差 □ 平面度 - 直线度 < 倾斜度 ⊥ 垂直度 // 平行度 ○ 圆度 ⊙ 圆柱度 △ 面轮廓度 △ 线轮廓度 ↗ 圆跳动 ⊕ 位置度 ⊙ 同轴度 ≡ 对称度	除另有注明 尺寸公差如下: 英寸 X XX XXX XXXX 毫米 ±.1 ±.02 ±.005 ±.0005 毫米 ±0.5 ±0.13 ±0.013 角度 ±.50 度 清理毛刺和尖棱 英寸 .003-.015 毫米 0.1-0.4 内圆角 英寸 .020 毫米 0.5 表面粗糙度 英制 125 米制 3.2	绘图: JLG	5-12-09	REGAL-BELOIT CORPORATION 名称: MODEL-PFHP-48FR OUTLINE 图幅: C 图号: SQS1072R 比例: NONE 页号: 1
K48K2W7	CSA			第三角投影 机密: 本图纸及相关信息所有权归REGAL-BELOIT CORPORATION 未经REGAL-BELOIT CORPORATION书面授权, 不得泄露、 复制、传播或作其他用途。一版权所有	图纸格式发布日期 11-11-2011 图纸格式版本 G	
UL COMPONENT	CSA					
FILE#	CCN#	FILE#	GUIDE#			
E46412	PRGY2	LR43341	4211-01			
CUSTOMER	DISTRIBUTION SERVICES					