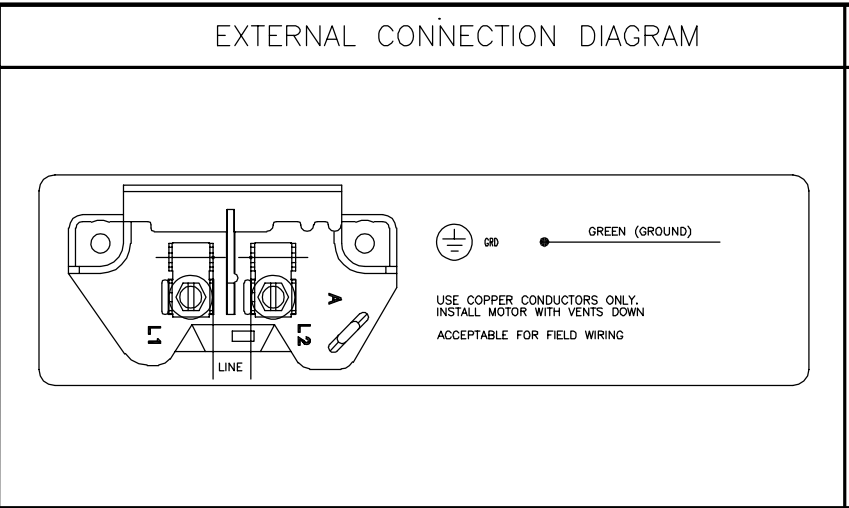


REV	ECO	REV BY	DATE	APPD	DATE
C	0025578	F.NAVARRO	05-03-2012	R.RASCON	05-03-2012

NAMEPLATE DATA	
MODEL: K48M2A4A1	
CUST PN: SDS1152	
HP: 1.5/.19	SF: 1.0
ROT: CCWPE	
RPM: 3450/1725	
TYPE: F/C	CODE: A
FORM: -	FRAME: 56Z
VOLTS: 230	
AMPS: 7.2/2.4	
MAX AMPS: -	
SF AMPS: -	
PH: 1	HZ: 60
INS: F	AMB: 50
DUTY: CONT	
ENCLOSURE: -	
THERMALLY PROTECTED	



- | NOTES |
|---|
| 1. FINISH PAINT TO BE SATIN BLACK |
| 2. .44[11.2] WRENCH FLATS ON SHAFT FOR ACCESS TO THIS WRENCH FLAT REMOVE END COVER. |
| 3. CARBON STEEL SHAFT |
| 4. LIMITS ON AMPLITUDE OF VIBRATION MEASURED AT BEARING HOUSING=.001[.02]. |
| 5. MAX. END PLAY LESS THAN .005[.13] |
| 6. MOTOR ASSEMBLY(REF): 629149-002 |

PERFORMANCE CURVE	APPROVED SAMPLE		
K48M2W14	-		
UL COMPONENT	CSA		
FILE#	CCN#	FILE#	GUIDE#
E46412	PRGY2	-	-
CUSTOMER	DISTRIBUTION SERVICE		

GEOMETRIC CHARACTERISTICS & SYMBOLS

- FLATNESS
- STRAIGHTNESS
- ∠ ANGULARITY
- ⊥ PERPENDICULARITY (SQUARENESS)
- // PARALLELISM
- ROUNDNESS (CIRCULARITY)
- ⊘ CYLINDRICITY
- △ PROFILE OF ANY SURFACE
- ∩ PROFILE OF ANY LINE
- ↑ RUNOUT
- ⊕ TRUE POSITION
- ◎ CONCENTRICITY
- ≡ SYMMETRY

UNLESS OTHERWISE SPECIFIED DIM. TOLERANCES ARE AS FOLLOWS:

INCH X XX XXX XXXX
 mm ±0.5 ±0.13 ±0.013

ANG. ±.50 DEG

REMOVE BURRS & BREAK SHARP EDGES:
 INCH .003-.015 mm 0.1-0.4

CORNER FILLETS TO:
 INCH .020 mm 0.5

MACHINE SURFACES:
 INCH 125 mm 3.2

ASME Y14.5M 1994 METRIC DIMS. SHOWN IN [BRACKETS]

DR BY:	TH	10-28-2010
APPD:	TZ	10-28-2010
THIRD ANGLE PROJECTION	EDS DATE	11-11-2011
	FORMAT REV	G
CONFIDENTIAL: THIS DRAWING AND ITS INFORMATION ARE THE EXCLUSIVE AND CONFIDENTIAL PROPERTY OF REGAL-BELOIT CORPORATION AND ARE NOT TO BE DISCLOSED, DUPLICATED, DISTRIBUTED OR OTHERWISE USED WITHOUT THE WRITTEN CONSENT OF REGAL-BELOIT CORPORATION. -ALL RIGHTS RESERVED.		

DESCRIPTION	
MODEL-PFHP-48FR OUTLINE	
SIZE	DWG NO
C	SDS1152
SCALE	SHEET
NONE	1

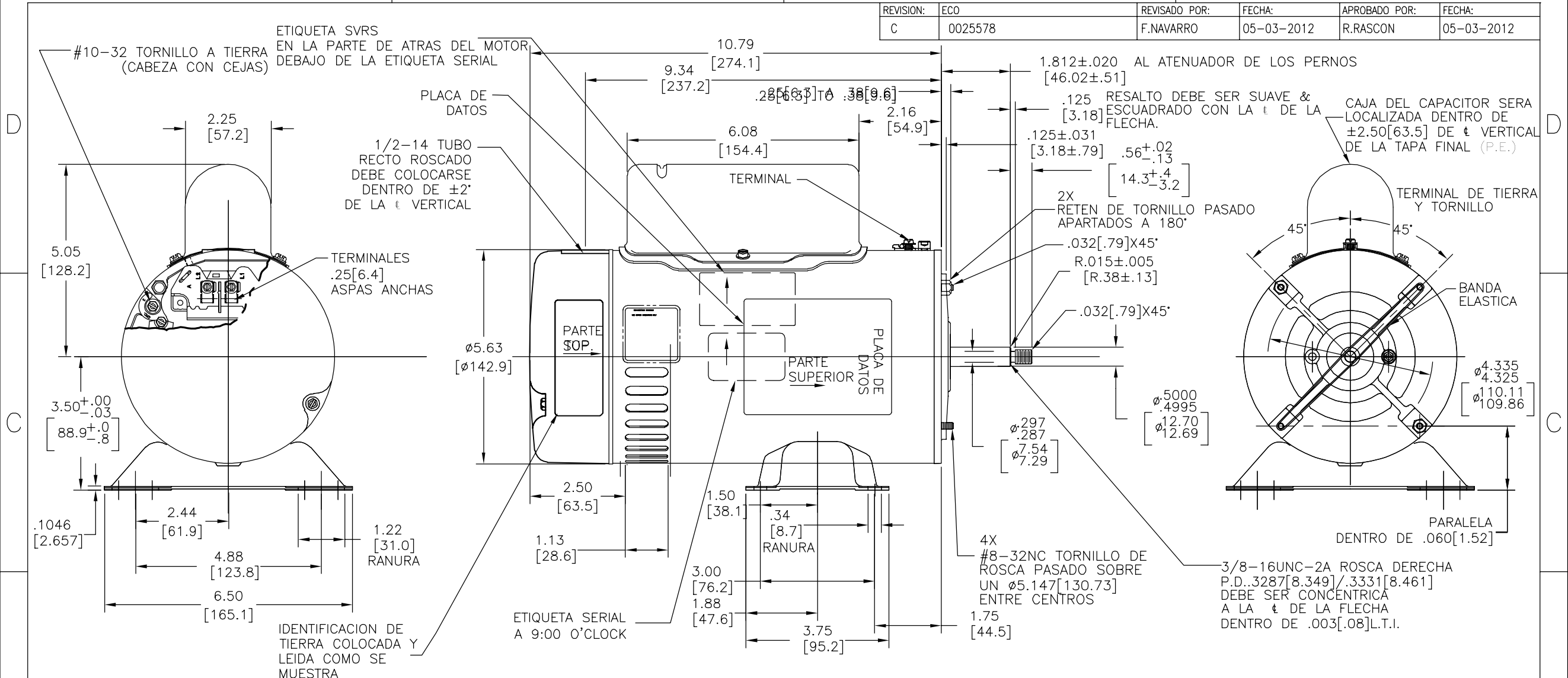
4

3

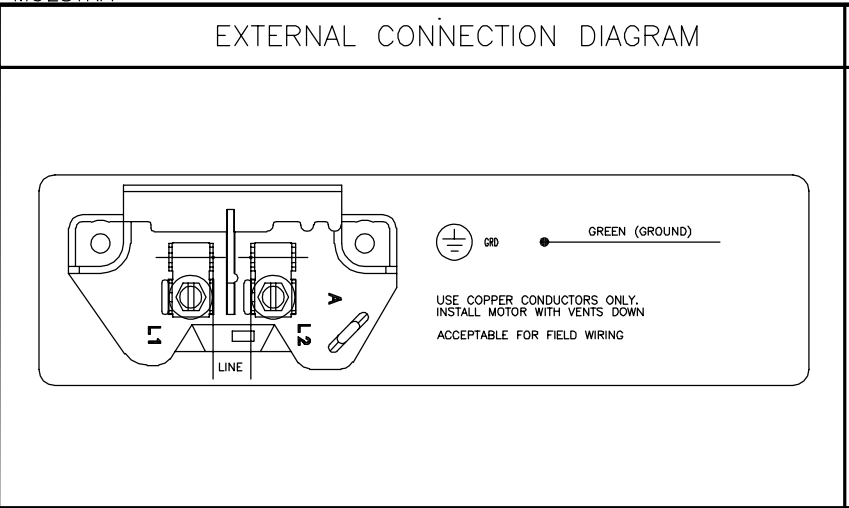
2

1

REVISION:	ECO	REVISADO POR:	FECHA:	APROBADO POR:	FECHA:
C	0025578	F.NAVARRO	05-03-2012	R.RASCON	05-03-2012



NAMEPLATE DATA	
MODEL: K48M2A4A1	
CUST PN: SDS1152	
HP: 1.5/.19	SF: 1.0
ROT: CCWPE	
RPM: 3450/1725	
TYPE: F/C	CODE: A
FORM: -	FRAME: 56Z
VOLTS: 230	
AMPS: 7.2/2.4	
MAX AMPS: -	
SF AMPS: -	
PH: 1	HZ: 60
INS: F	AMB: 50
DUTY: CONT	
ENCLOSURE: -	
THERMALLY PROTECTED	



- | NOTES |
|--|
| 1. EL ACABADO DE LA PINTURA DEBE SER NEGRO SATIN |
| 2. PLANOS DE LA FLECHA DE .44[11.2] PARA ACCESO DE HERRAMIENTA QUITAR LA CUBIERTA FINAL. |
| 3. FLECHA DE ACERO AL CARBON |
| 4. LIMITES PARA AMPLITUD DE VIBRACION MEDIDA EN LA CAVIDAD DEL BALERO=.001[.03]. |
| 5. MAX. JUEGO AXIAL MENOS DE .005[.13] |

PERFORMANCE CURVE	APPROVED SAMPLE		
K48M2W14	-		
UL COMPONENT	CSA		
FILE#	CCN#	FILE#	GUIDE#
E46412	PRGY2	-	-
CUSTOMER	DISTRIBUTION SERVICE		

CARACTERISTICAS DE GEOMETRIA Y SIMBOLOS

- PLANICIDAD
- RECTITUD
- ∠ ANGULARIDAD
- ⊥ PERPENDICULARIDAD (A ESCUADRA)
- // PARALELISMO
- REDONDEZ (CIRCULARIDAD)
- ∅ CILINDRICIDAD
- △ PERFIL DE CUALQUIER SUPERFICIE
- ∧ PERFIL DE CUALQUIER LINEA
- ↑ VARIACION
- ⊕ POSICION REAL
- ◎ CONCENTRICIDAD
- ≡ SIMETRIA

A MENOS QUE SE ESPECIFIQUE DE OTRA MANERA, LAS TOLERANCIAS DE LAS DIMS; SON LAS SIGUIENTES:

PULG ±.1 ±.02 ±.005 ±.0005

mm ±0.5 ±0.13 ±0.013

ANG. ±50 GRADOS

ELIMINAR REBABAS Y ORILLAS FILOSAS DEL BORDE.

PULG .003-.015 mm 0.1-0.4

FILETEAR ESQUINA: PULG .020 mm 0.5

MAQUINAR SUPERFICIES

PULG 125 mm 3.2

DIMS METRICAS MOSTRADAS [PARENTESIS]

ASME Y14.5M 1994

DIBUJADO POR:	TH	10-28-2010
APROBADO POR:	TZ	10-28-2010
TERCER ANGULO DE PROYECCION		FECHA EDS: 11-11-2011
CONFIDENCIAL: ESTE DIBUJO Y SU INFORMACION SON PROPIEDAD DE USO EXCLUSIVO Y CONFIDENCIAL DE REGAL-BELOIT CORPORATION. Y NO DEBERAN SER REVELADOS, DUPLICADOS, DISTRIBUIDOS O USARSE DE OTRA MANERA SIN EL CONSENTIMIENTO ESCRITO DE REGAL-BELOIT CORPORATION. -TODOS LOS DERECHOS RESERVADOS.	REV. FORMATO: G	

REGAL-BELOIT CORPORATION

DESCRIPCION: MODEL-PFHP-48FR OUTLINE

TAMAÑO: C NUMERO DE DIBUJO: SDS1152

ESCALA: NONE HOJA: 1

4

3

2

1

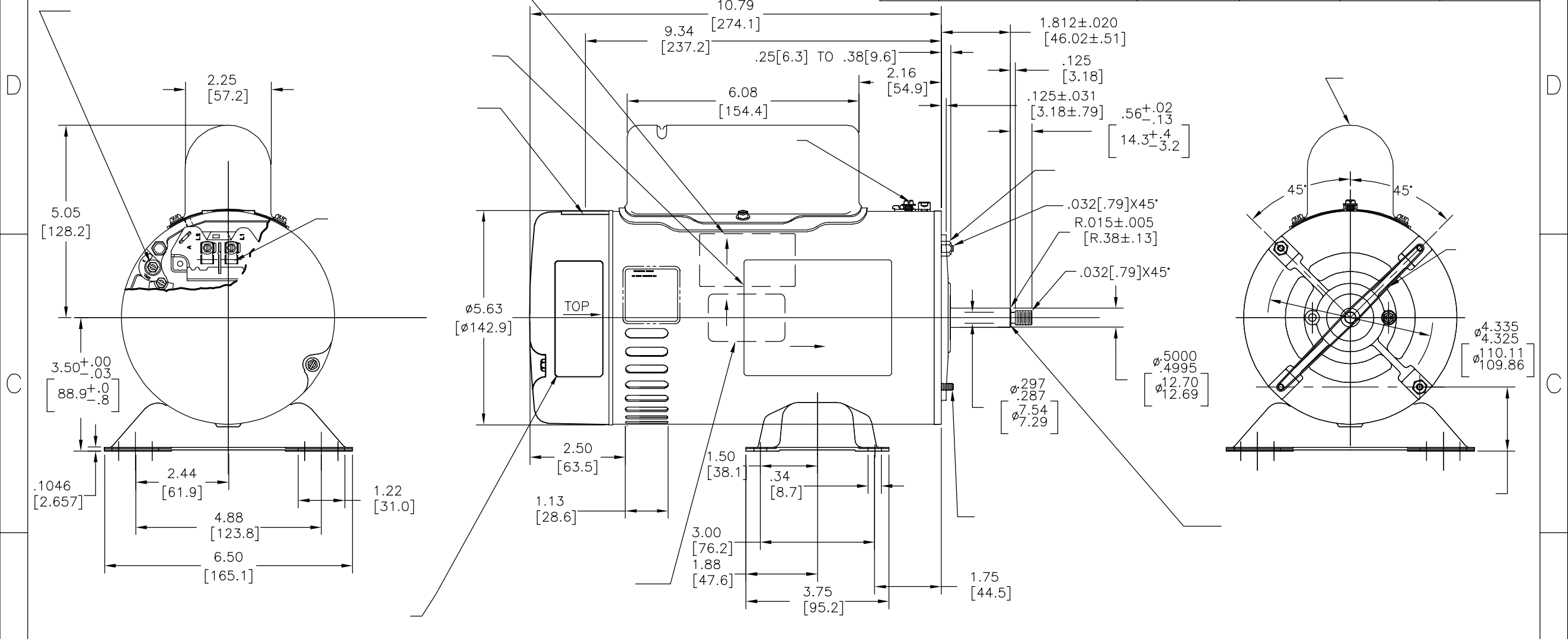
4

3

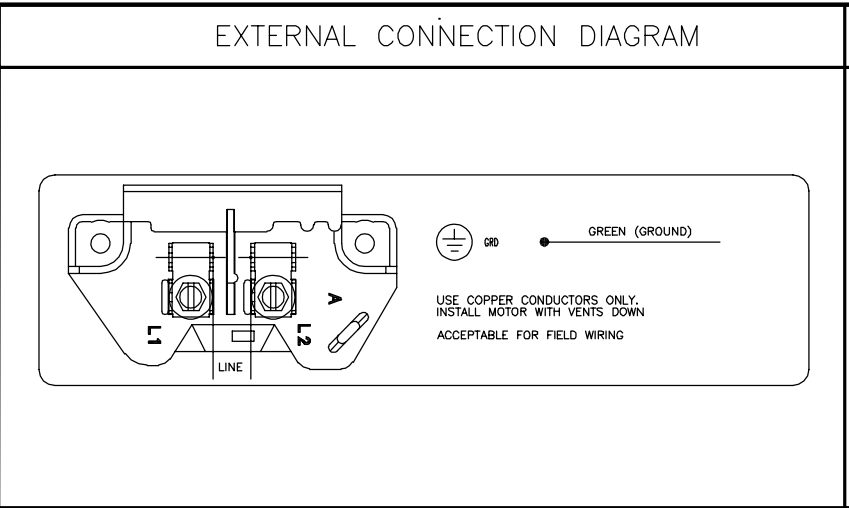
2

1

版本	ECO	编制	日期	批准	日期
C	0025578	F.NAVARRO	05-03-2012	R.RASCON	05-03-2012



NAMEPLATE DATA	
MODEL: K48M2A4A1	
CUST PN: SDS1152	
HP: 1.5/.19	SF: 1.0
ROT: CCWPE	
RPM: 3450/1725	
TYPE: F/C	CODE: A
FORM: -	FRAME: 56Z
VOLTS: 230	
AMPS: 7.2/2.4	
MAX AMPS: -	
SF AMPS: -	
PH: 1	HZ: 60
INS: F	AMB: 50
DUTY: CONT	
ENCLOSURE: -	
THERMALLY PROTECTED	



NOTES	
TH	10-28-2010
TZ	10-28-2010
第三角投影	图纸格式发布日期 11-11-2011 图纸格式版本 G
机密: 本图纸及相关信息所有权归REGAL-BELOIT CORPORATION 未经REGAL-BELOIT CORPORATION书面授权, 不得泄露、 复制、传播或作其他用途。一版权所有	

PERFORMANCE CURVE	APPROVED SAMPLE		
K48M2W14	-		
UL COMPONENT	CSA		
FILE#	CCN#	FILE#	GUIDE#
E46412	PRGY2	-	-
CUSTOMER	DISTRIBUTION SERVICE		

形位公差 □ 平面度 — 直线度 ∠ 倾斜度 ⊥ 垂直度 ∥ 平行度 ○ 圆度 ⊘ 圆柱度 △ 面轮廓度 ⌒ 线轮廓度 ↗ 圆跳动 ⊕ 位置度 ⊙ 同轴度 ≡ 对称度	除另有注明 尺寸公差如下: 英寸 X XX XXX XXXX ±.1 ±.02 ±.005 ±.0005 毫米 ±0.5 ±0.13 ±0.013 角度 ±.50 度 清理毛刺和尖棱 英寸 .003-.015 毫米 0.1-0.4 内圆角 英寸 .020 毫米 0.5 表面粗糙度 英制 125 米制 3.2
--	---

绘图:	TH	10-28-2010
批准:	TZ	10-28-2010
名称	MODEL-PFHP-48FR OUTLINE	
图幅	C	图号 SDS1152
比例	NONE	页号 1

REGAL-BELOIT CORPORATION

图纸格式发布日期 11-11-2011
图纸格式版本 G

图幅 C 图号 SDS1152

比例 NONE 页号 1

4

3

2

1

ASME Y14.5M 1994

米制尺寸显示在 []