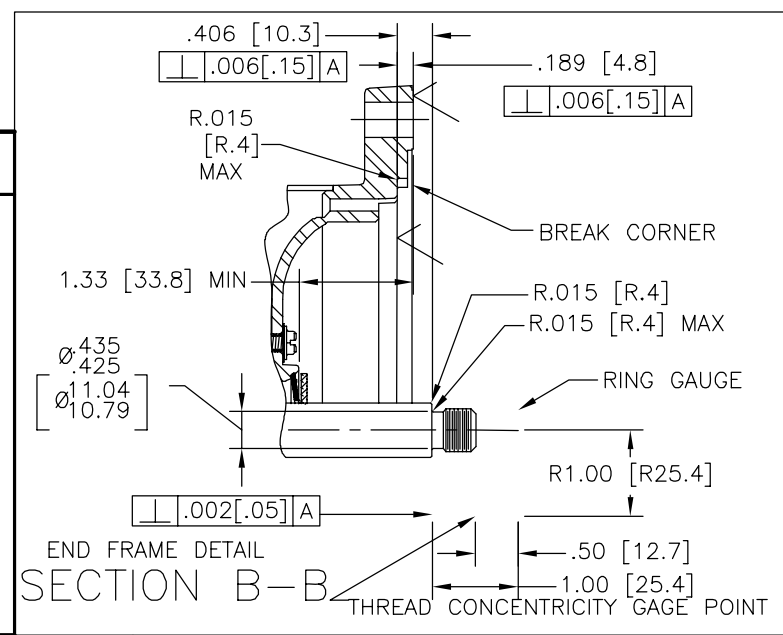
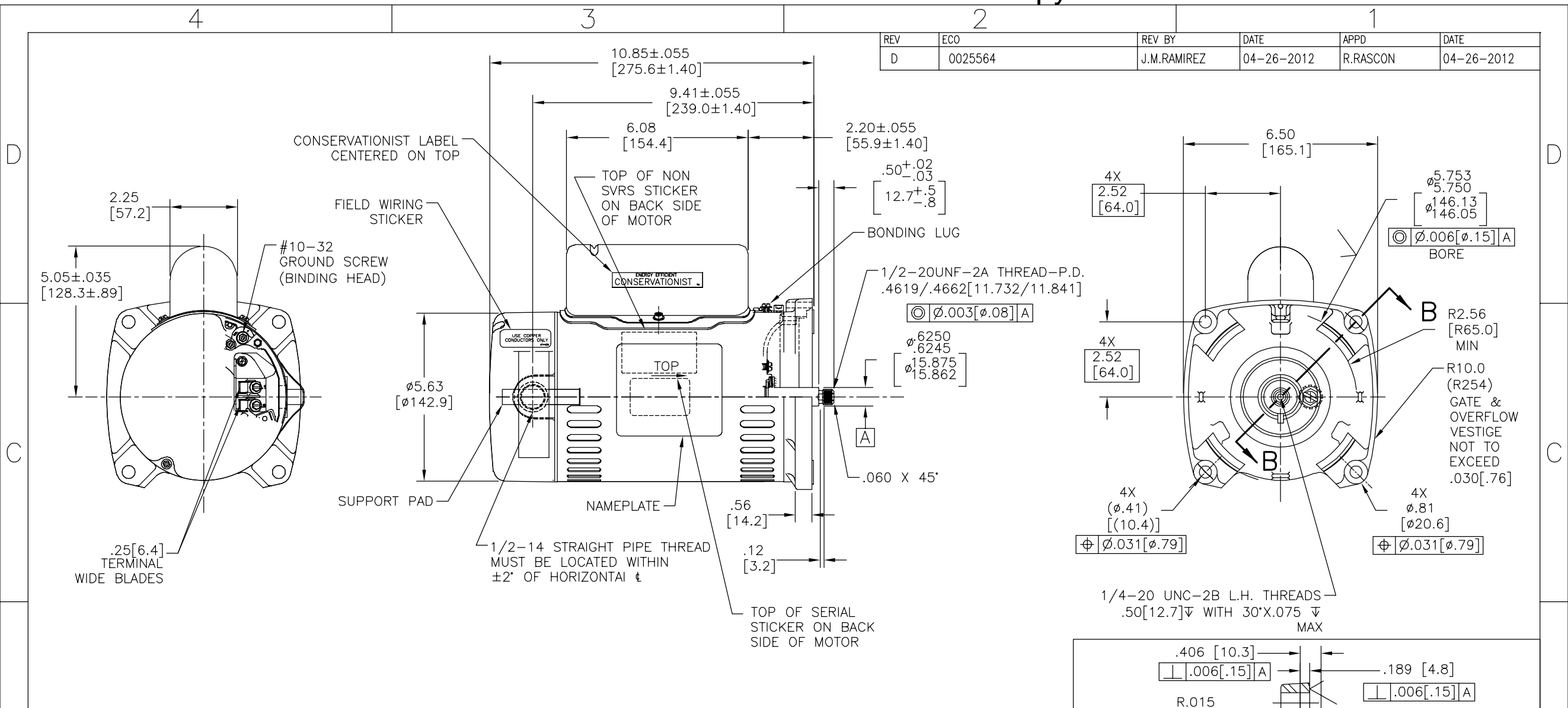
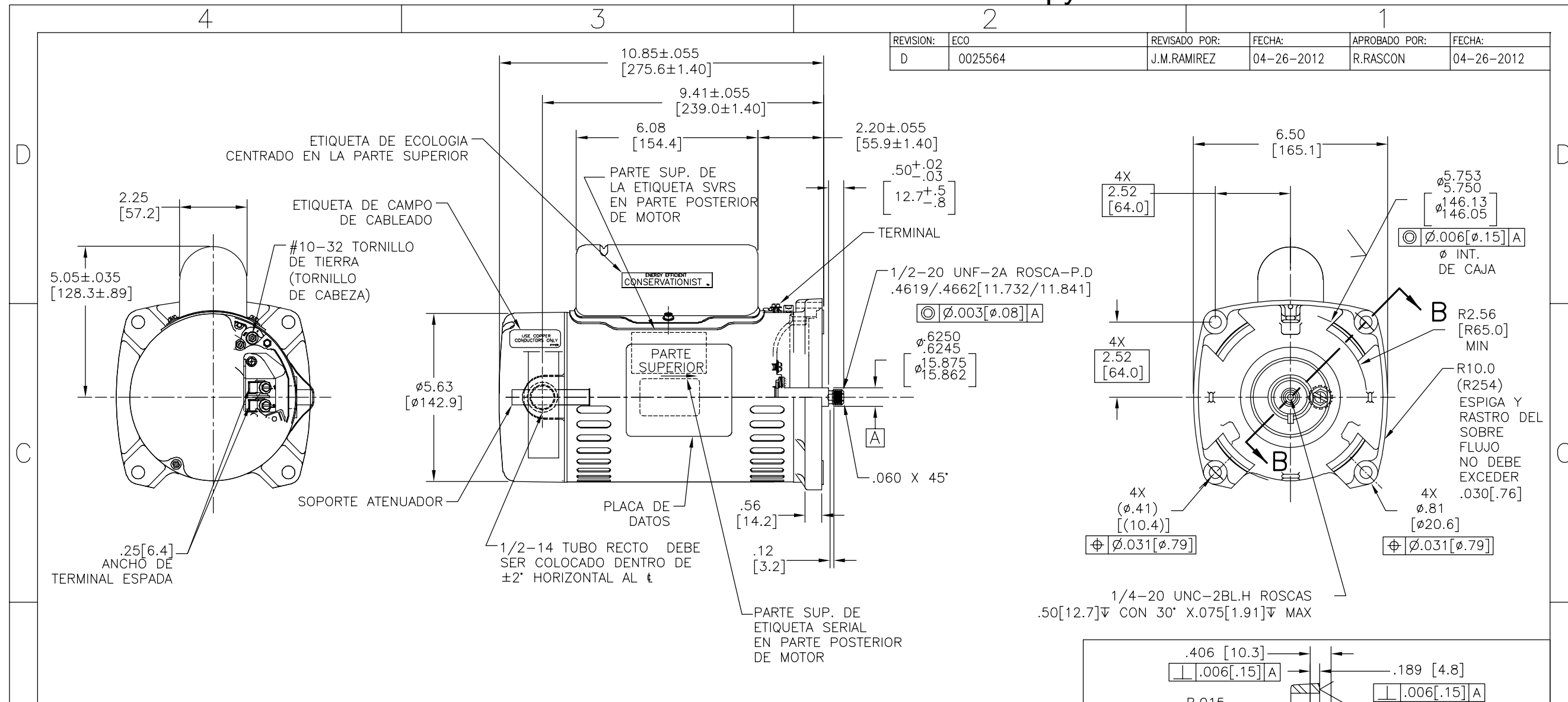


REV	ECO	REV BY	DATE	APPD	DATE
D	0025564	J.M.RAMIREZ	04-26-2012	R.RASCON	04-26-2012

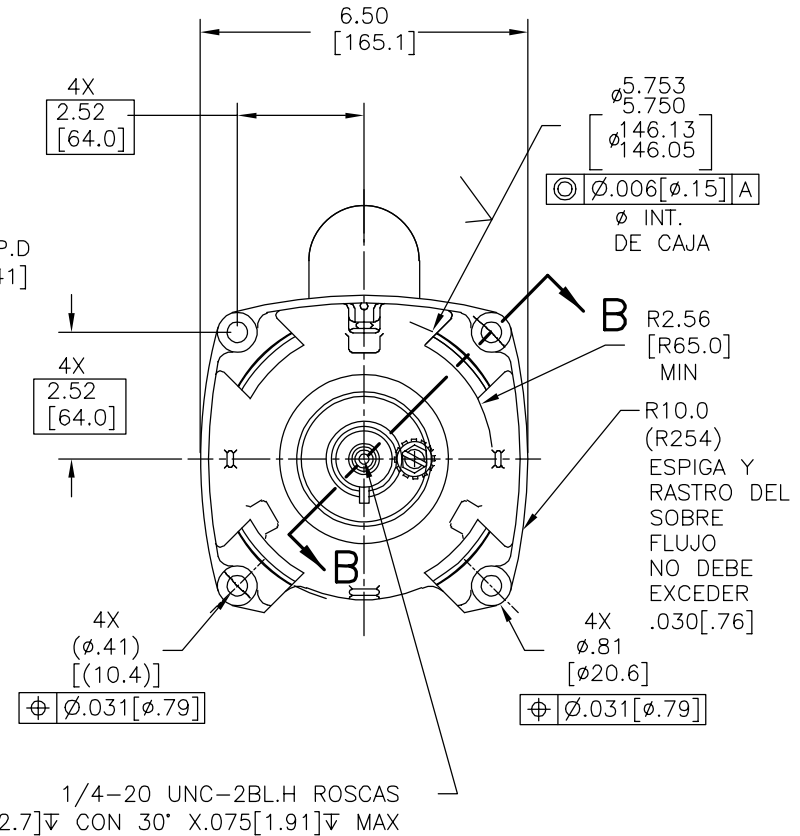


NAMEPLATE DATA	EXTERNAL CONNECTION DIAGRAM	NOTES
MODEL: K48J2PA101A1 CUST PN: QC1052 HP: 0.5 SF: 1.9 ROT: CCWPE RPM: 3450 TYPE: UAK CODE: M FORM: FRAME: 48Y VOLTS: 115/230 AMPS: MAX AMPS: 9.6/4.8 SF AMPS: - PH: 1 HZ: 60 INS: B AMB: 50 DUTY: CONT ENCLOSURE: ODP THERMALLY PROTECTED	<p>GRD GREEN (GROUND)</p> <p>HIGH VOLTAGE SHOWN. ROTATE DIAL CCW TO 115 FOR LOW VOLTAGE.</p> <p>USE COPPER CONDUCTORS ONLY. INSTALL MOTOR WITH VENTS DOWN. ACCEPTABLE FOR FIELD WIRING</p>	<ol style="list-style-type: none"> 1. FINISH PAINT TO BE SATIN BLACK. 2. .44 [11.2] WRENCH FLATS ON SHAFT-FOR ACCESS TO THIS WRENCH FLAT REMOVE END COVER. 3. STAINLESS STEEL SHAFT EXT. 4. LIMITS ON AMPLITUDE OF VIBRATION MEASURED AT BEARING HOUSING=.001 [.03]. 5. CAPACITOR HOUSING TO BE LOCATED WITHIN ±2.5' OF VERTICAL \uparrow OF END FRAME (P.E.). 6. CONNECTED FOR 230 VOLTS.

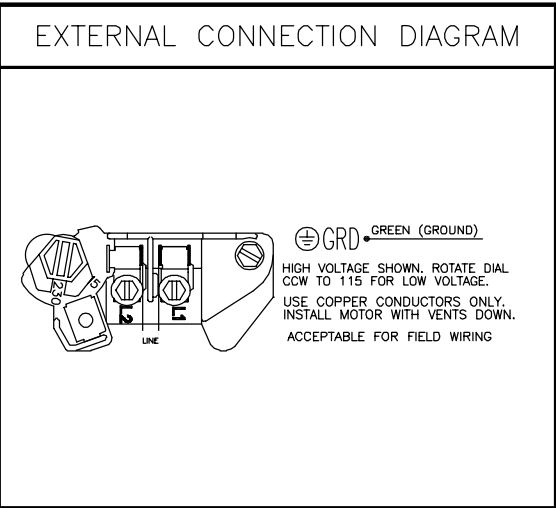
PERFORMANCE CURVE	APPROVED SAMPLE	GEOMETRIC CHARACTERISTICS & SYMBOLS □ FLATNESS - STRAIGHTNESS ∠ ANGULARITY ⊥ PERPENDICULARITY (SQUARENESS) // PARALLELISM ○ ROUNDNESS (CIRCULARITY) ∅ CYLINDRICITY △ PROFILE OF ANY SURFACE ∩ PROFILE OF ANY LINE ↑ RUNOUT ⊕ TRUE POSITION ⊙ CONCENTRICITY = SYMMETRY	UNLESS OTHERWISE SPECIFIED DIM. TOLERANCES ARE AS FOLLOWS: INCH X XX XXX XXXX ±.1 ±.02 ±.005 ±.0005 mm ±0.5 ±0.13 ±0.013 ANG. ±.50 DEG REMOVE BURRS & BREAK SHARP EDGES: INCH .003-.015 mm 0.1-0.4 CORNER FILLETS TO: INCH .020 mm 0.5 MACHINE SURFACES: INCH 125 mm 3.2	DR BY: JLG	05-12-2009	REGAL-BELOIT CORPORATION DESCRIPTION MODEL-PFHP-48FR OUTLINE SIZE C DWG NO QC1052 SCALE NONE SHEET 1
K48J2W1	CSA			THIRD ANGLE PROJECTION EDS DATE 11-11-2011 FORMAT REV G CONFIDENTIAL: THIS DRAWING AND ITS INFORMATION ARE THE EXCLUSIVE AND CONFIDENTIAL PROPERTY OF REGAL-BELOIT CORPORATION AND ARE NOT TO BE DISCLOSED, DUPLICATED, DISTRIBUTED OR OTHERWISE USED WITHOUT THE WRITTEN CONSENT OF REGAL-BELOIT CORPORATION. -ALL RIGHTS RESERVED.		



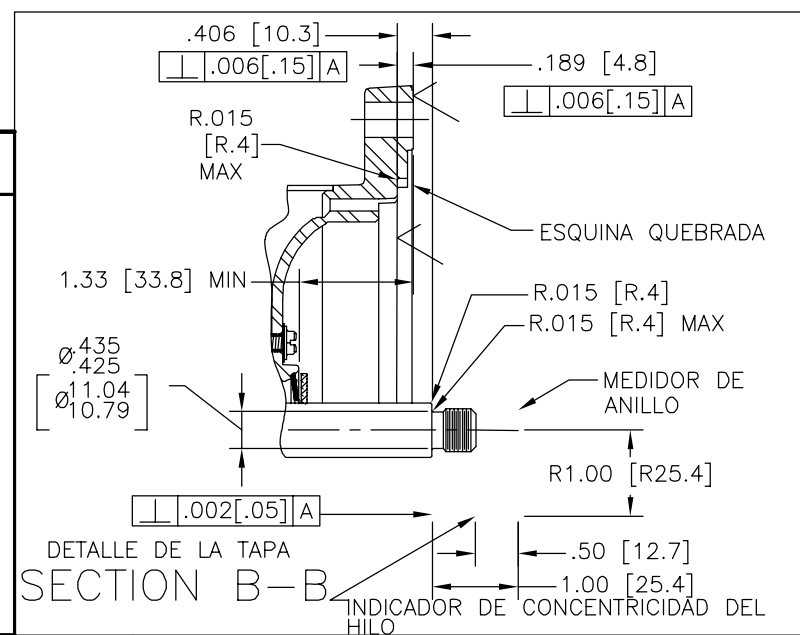
REVISION:	ECO	REVISADO POR:	FECHA:	APROBADO POR:	FECHA:
D	0025564	J.M.RAMIREZ	04-26-2012	R.RASCON	04-26-2012



NAMEPLATE DATA	
MODEL: K48J2PA101A1	CUST PN: QC1052
HP: 0.5	SF: 1.9
ROT: CCWPE	
RPM: 3450	
TYPE: UAK	CODE: M
FORM:	FRAME: 48Y
VOLTS: 115/230	
AMPS:	
MAX AMPS: 9.6/4.8	
SF AMPS: -	
PH: 1	HZ: 60
INS: B	AMB: 50
DUTY: CONT	
ENCLOSURE: ODP	
THERMALLY PROTECTED	



- NOTES
- EL ACABADO DE LA PINTURA SERA NEGRO SATINADO.
 - LLAVE PLANA DE .44[11.2] EN FLECHA - PARA ACCESO A ESTA LLAVE PLANA REMOVER CUBIERTA.
 - EXTENSION DE FLECHA DE ACERO INOXIDABLE.
 - MEDIDA DE LOS LIMITES DE AMPLITUD DE VIBRACION EN LA CAVIDAD DEL BALERO=.001[.03].
 - CUBIERTA DEL CAPACITOR SERA UBICADO ENTRE ±2.5' VERTICALMENTE AL t DE LA TAPA (LADO DE BOMBA).
 - CONECTADO PARA 230 VOLTS.



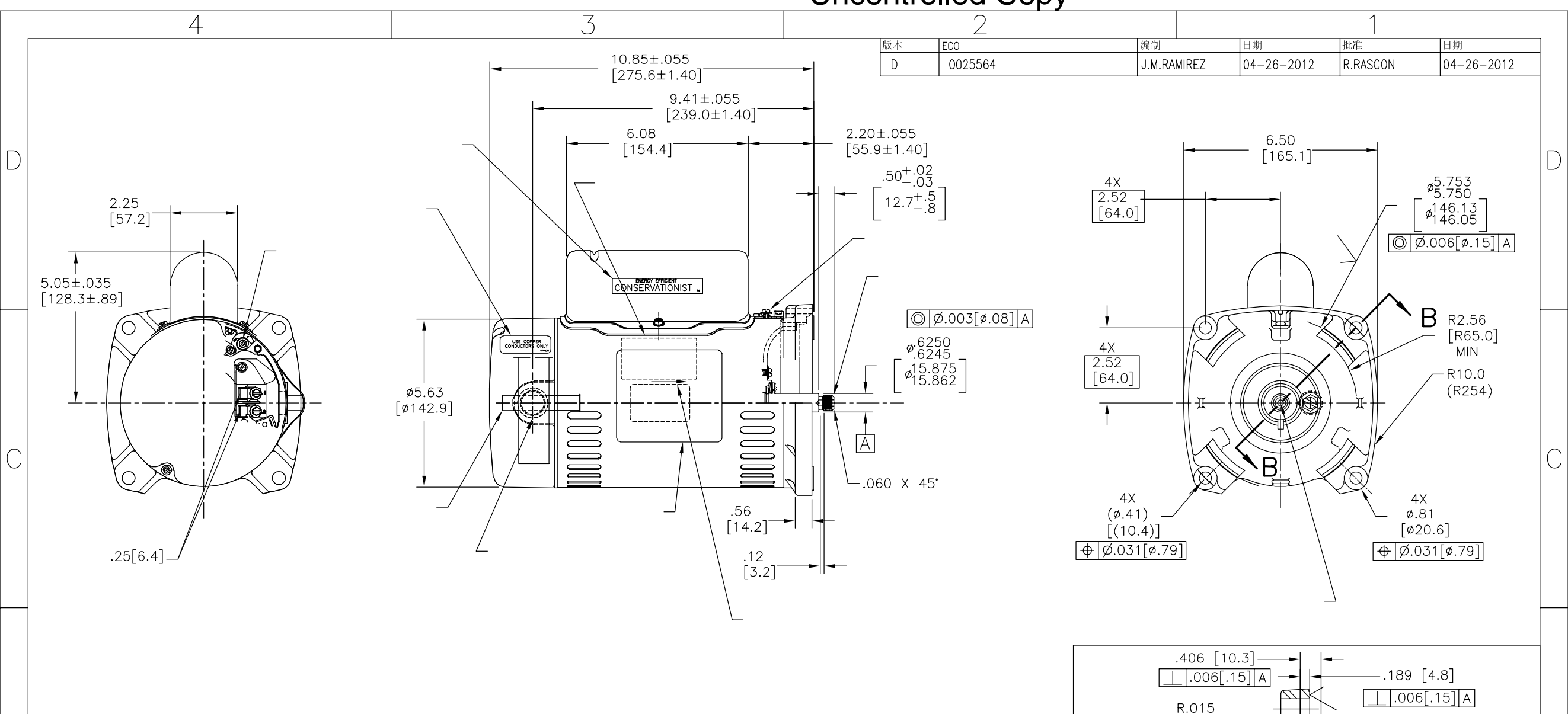
PERFORMANCE CURVE	APPROVED SAMPLE	CARACTERISTICAS DE GEOMETRIA Y SIMBOLOS	
K48J2W1	CSA	□ PLANICIDAD	□ A MENOS QUE SE ESPECIFIQUE DE OTRA MANERA, LAS TOLERANCIAS DE LAS DIMS; SON LAS SIGUIENTES:
UL COMPONENT	CSA	- RECTITUD	PULG ±.1 ±.02 ±.005 ±.0005
FILE#	CCN#	∠ ANGULARIDAD	mm ±0.5 ±0.13 ±0.013
E25022	XEWR2	⊥ PERPENDICULARIDAD (A ESCUADRA)	ANG. ± 50 GRADOS
	LR43341	// PARALELISMO	ELIMINAR REBABAS Y ORILLAS FILOSAS DEL BORDE.
	4211-01	○ REDONDEZ (CIRCULARIDAD)	PULG .003-.015 mm 0.1-0.4
CUSTOMER	DISTRIBUTION SERVICES	∅ CILINDRICIDAD	FILETEAR ESQUINA: PULG .020 mm 0.5
		△ PERFIL DE CUALQUIER SUPERFICIE	MAQUINAR SUPERFICIES
		∧ PERFIL DE CUALQUIER LINEA	PULG 125 mm .32
		↑ VARIACION	DIMS METRICAS MOSTRADAS [PARENTESIS]
		⊕ POSICION REAL	
		◎ CONCENTRICIDAD	
		= SIMETRIA	

DIBUJADO POR:	JLG	05-12-2009
APROBADO POR:		
TERCER ANGULO DE PROYECCION	FECHA EDS: 11-11-2011	REV. FORMATO: G
CONFIDENCIAL: ESTE DIBUJO Y SU INFORMACION SON PROPIEDAD DE USO EXCLUSIVO Y CONFIDENCIAL DE REGAL-BELOIT CORPORATION. Y NO DEBERAN SER REVELADOS, DUPLICADOS, DISTRIBUIDOS O USARSE DE OTRA MANERA SIN EL CONSENTIMIENTO ESCRITO DE REGAL-BELOIT CORPORATION. -TODOS LOS DERECHOS RESERVADOS.		

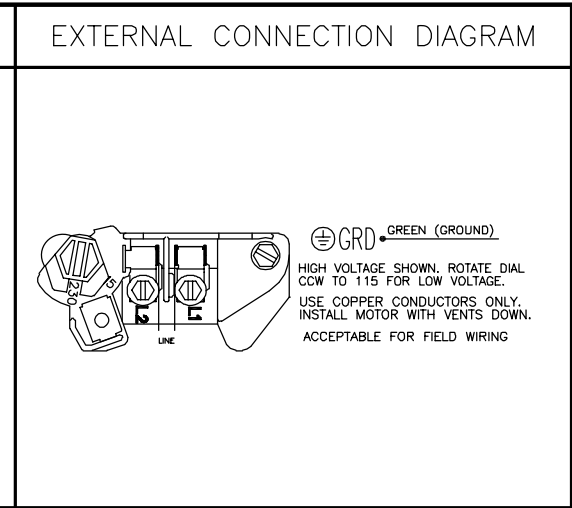
DESCRIPCION:	
MODEL-PFHP-48FR OUTLINE	
TAMAÑO: C	NUMERO DE DIBUJO: QC1052
ESCALA: NONE	HOJA: 1

REGAL-BELOIT CORPORATION	
DESCRIPCION:	
MODEL-PFHP-48FR OUTLINE	
TAMAÑO: C	NUMERO DE DIBUJO: QC1052
ESCALA: NONE	HOJA: 1

版本	ECO	编制	日期	批准	日期
D	0025564	J.M.RAMIREZ	04-26-2012	R.RASCON	04-26-2012

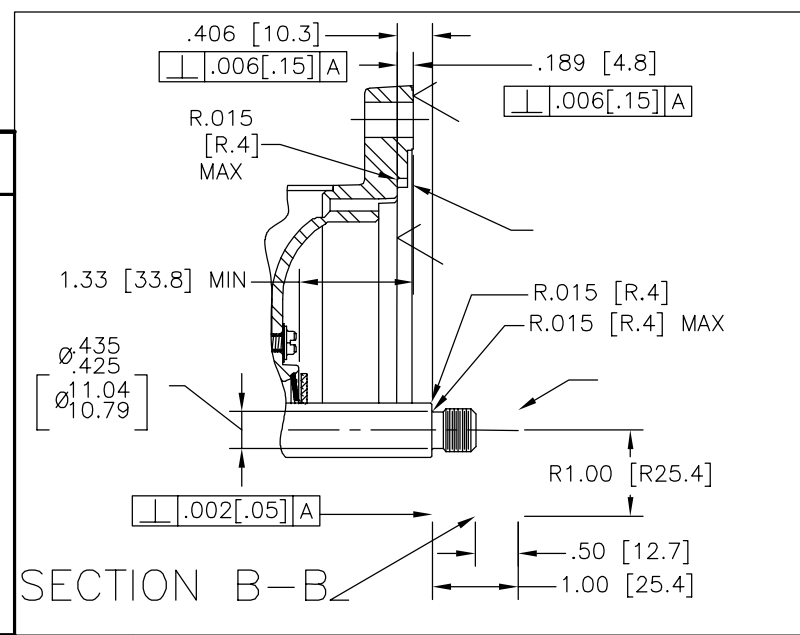


NAMEPLATE DATA	
MODEL: K48J2PA101A1	CUST PN: QC1052
HP: 0.5	SF: 1.9
ROT: CCWPE	RPM: 3450
TYPE: UAK	CODE: M
FORM:	FRAME: 48Y
VOLTS: 115/230	
AMPS:	
MAX AMPS: 9.6/4.8	
SF AMPS: -	
PH: 1	HZ: 60
INS: B	AMB: 50
DUTY: CONT	
ENCLOSURE: ODP	
THERMALLY PROTECTED	



NOTES

除另有注明
尺寸公差如下:
英寸 X XX XXX XXXX
±.1 ±.02 ±.005 ±.0005
毫米 ±0.5 ±0.13 ±0.013
角度 ±.50 度
清理毛刺和尖棱
英寸 .003-.015 毫米 0.1-0.4
内圆角
英寸 .020 毫米 0.5
表面粗糙度
英制 125 米制 3.2



PERFORMANCE CURVE	APPROVED SAMPLE		
K48J2W1			
UL COMPONENT	CSA		
FILE#	CCN#	FILE#	GUIDE#
E25022	XEWR2	LR43341	4211-01
CUSTOMER	DISTRIBUTION SERVICES		

形位公差	除另有注明
□ 平面度	尺寸公差如下:
— 直线度	英寸 X XX XXX XXXX
∠ 倾斜度	±.1 ±.02 ±.005 ±.0005
⊥ 垂直度	毫米 ±0.5 ±0.13 ±0.013
// 平行度	角度 ±.50 度
○ 圆度	清理毛刺和尖棱
⊘ 圆柱度	英寸 .003-.015 毫米 0.1-0.4
△ 面轮廓度	内圆角
∩ 线轮廓度	英寸 .020 毫米 0.5
↗ 圆跳动	表面粗糙度
⊕ 位置度	英制 125 米制 3.2
⊙ 同轴度	
≡ 对称度	

ASME Y14.5M 1994

米制尺寸显示在 []

绘图: JLG 05-12-2009

批准:

第三角投影

图纸格式发布日期 11-11-2011
图纸格式版本 G

机密: 本图纸及相关信息所有权归REGAL-BELOIT CORPORATION
未经REGAL-BELOIT CORPORATION书面授权, 不得泄露、
复制、传播或作其他用途。—版权所有

名称	
MODEL-PFHP-48FR OUTLINE	
图幅	图号
C	QC1052
比例	页号
NONE	1