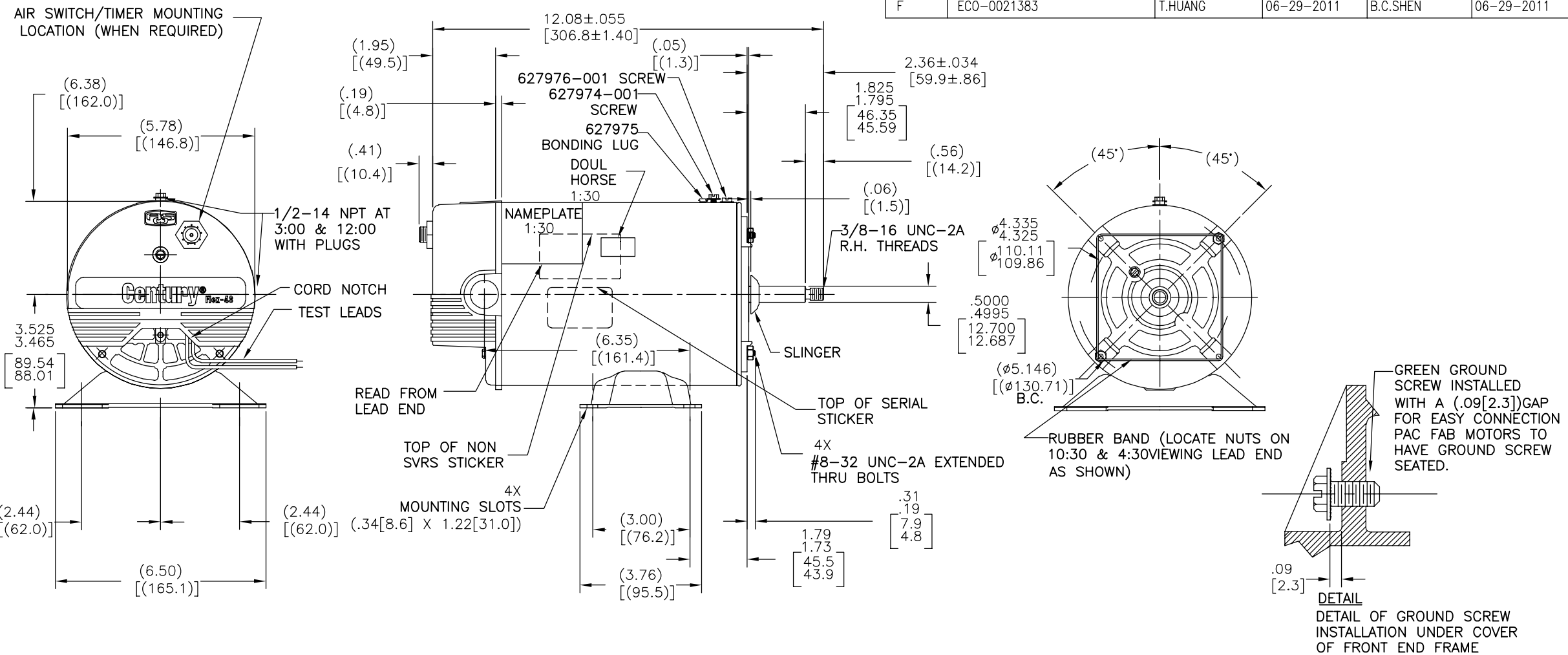


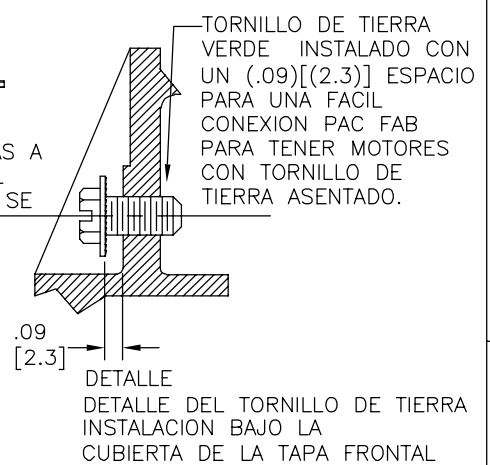
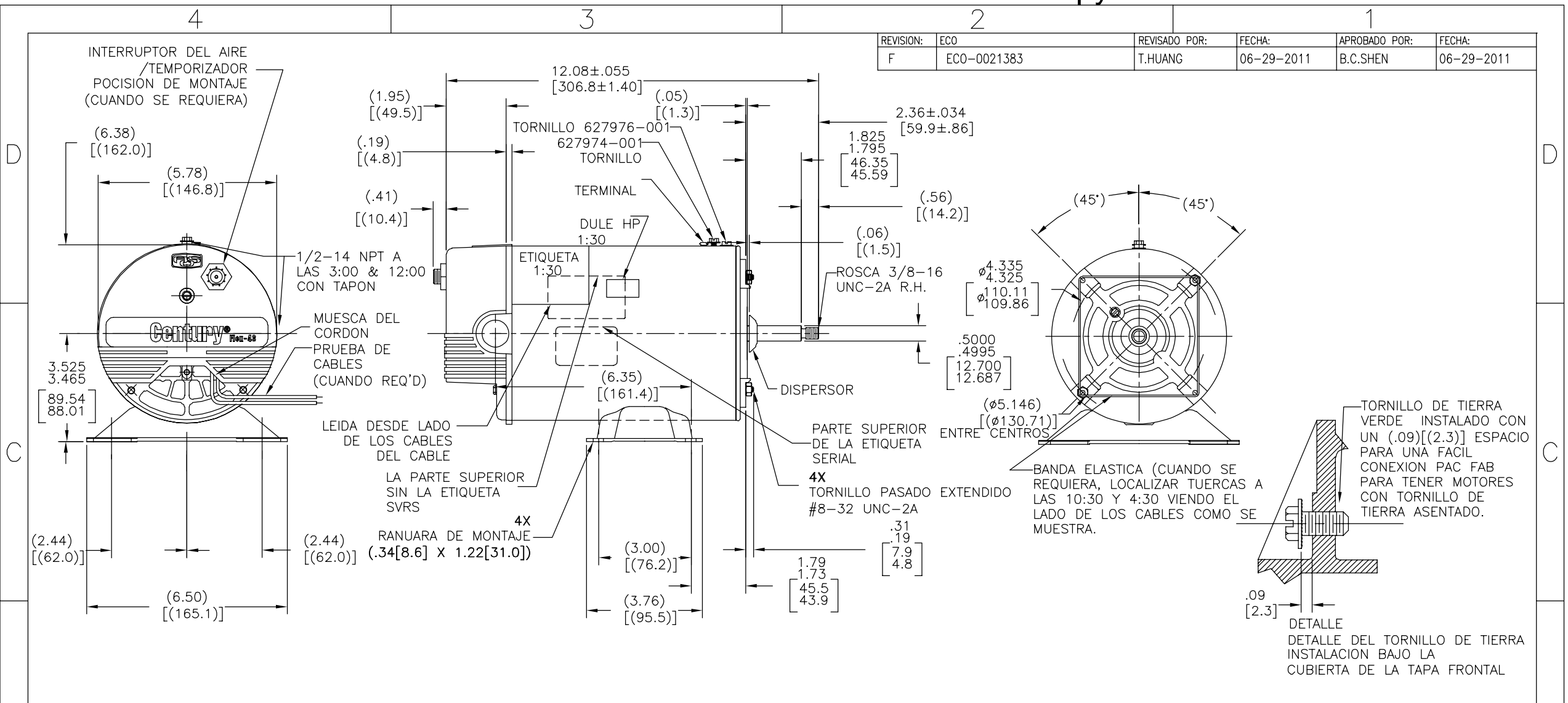
REV	ECO	REV BY	DATE	APPD	DATE
F	ECO-0021383	T.HUANG	06-29-2011	B.C.SHEN	06-29-2011



NAMEPLATE DATA	EXTERNAL CONNECTION DIAGRAM	NOTES
MODEL: 177782 CUST PN: BN37 HP: --- SF: --- ROT: CCWPE RPM: 3450/1725 TYPE: CSM CODE: A FORM: FRAME: R 48 Y VOLTS: 115 AMPS: 11.0/2.9 MAX AMPS: --- SF AMPS: --- PH: 1 HZ: 60 INS: B AMB: 40 DUTY: CONT ENCLOSURE: ODP THERMALLY PROTECTED	178887-24 	ALL DIMENSIONS SHOWN IN PARENTHESIS ARE REFERENCE DIMENSIONS.

PERFORMANCE CURVE	APPROVED SAMPLE	GEOMETRIC CHARACTERISTICS & SYMBOLS ▭ FLATNESS - STRAIGHTNESS ∠ ANGULARITY ⊥ PERPENDICULARITY (SQUARENESS) // PARALLELISM ○ ROUNDNESS (CIRCULARITY) ∅ CYLINDRICITY △ PROFILE OF ANY SURFACE ∩ PROFILE OF ANY LINE † RUNOUT ‡ TRUE POSITION ⊙ CONCENTRICITY = SYMMETRY	UNLESS OTHERWISE SPECIFIED DIM. TOLERANCES ARE AS FOLLOWS:	DR BY: QH	07-13-2009	ELECTRICAL PRODUCTS COMPANY <small>A DIVISION OF A. O. SMITH CORPORATION</small>	
19214811	---		INCH ±.1 .XX .XXX .XXXX ±.02 ±.005 ±.0005 mm ±0.5 ±0.13 ±0.013	APPD: SH	07-13-2009		DESCRIPTION
UL COMPONENT	CSA		ANG. ±.50 DEG	THIRD ANGLE PROJECTION			EDS DATE 02-22-2008
FILE#	CCN#		REMOVE BURRS & BREAK SHARP EDGES:	FORMAT REV F			OUTLINE
E14663	XEWR2		INCH .003-.015 mm 0.1-0.4	CONFIDENTIAL: THIS DRAWING AND ITS INFORMATION ARE THE EXCLUSIVE AND CONFIDENTIAL PROPERTY OF A.O. SMITH CORP. AND ARE NOT TO BE DISCLOSED, DUPLICATED, DISTRIBUTED OR OTHERWISE USED WITHOUT THE WRITTEN CONSENT OF A.O. SMITH CORP. -ALL RIGHTS RESERVED. ASME Y14.5M 1994			
CUSTOMER	DISTRIBUTION	CORNER FILLETS TO:	SIZE	DWG NO			
		INCH .020 mm 0.5	C	BN37			
		MACHINE SURFACES:	SCALE		SHEET		
		INCH 125 mm 3.2	NONE		1		
		METRIC DIMS. SHOWN IN [BRACKETS]					

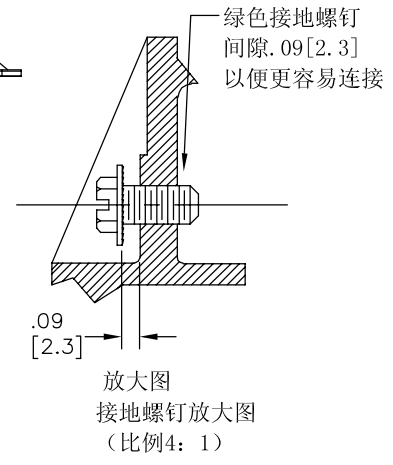
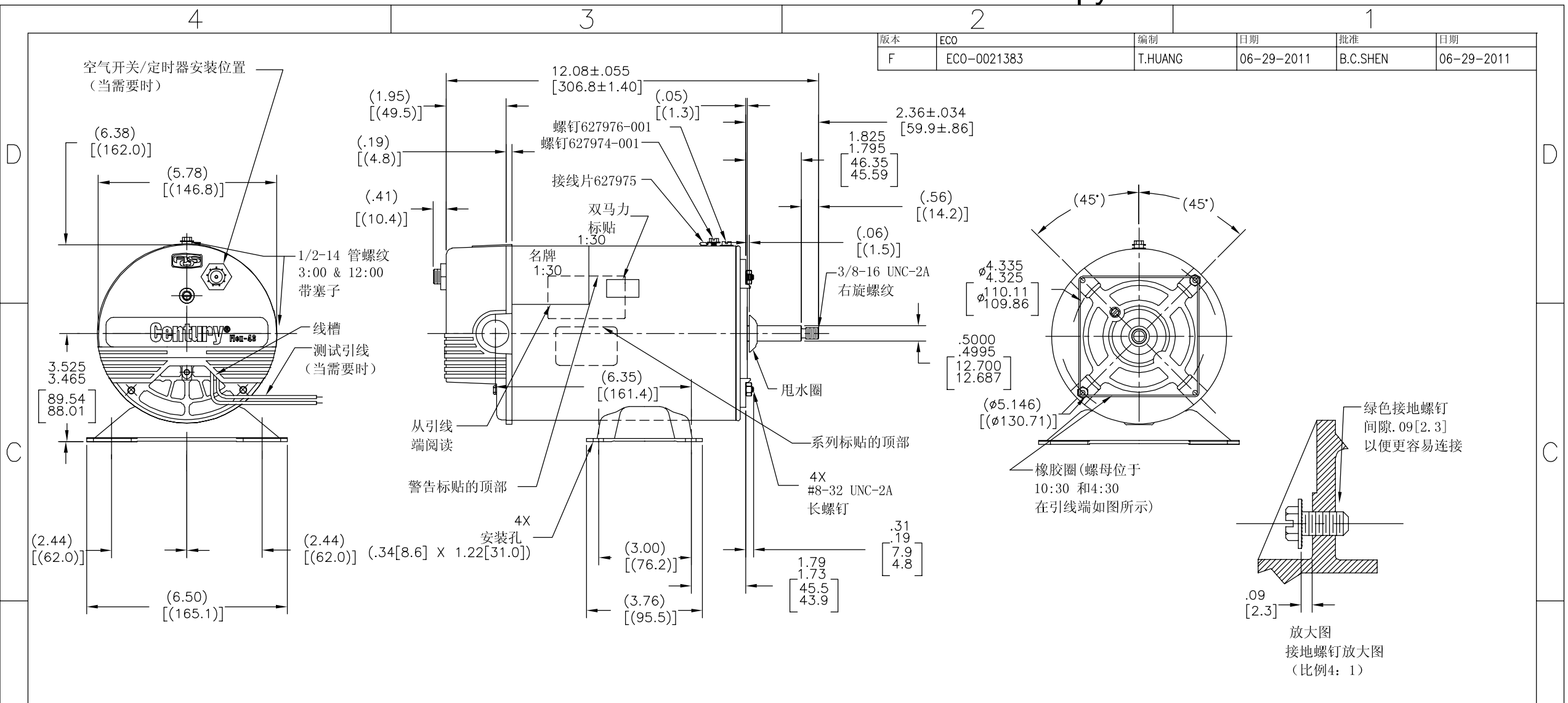
REVISION:	ECO	REVISADO POR:	FECHA:	APROBADO POR:	FECHA:
F	ECO-0021383	T.HUANG	06-29-2011	B.C.SHEN	06-29-2011



NAMEPLATE DATA	EXTERNAL CONNECTION DIAGRAM	NOTES
MODEL: 177782 CUST PN: BN37 HP: --- SF: --- ROT: CCWPE RPM: 3450/1725 TYPE: CSM CODE: A FORM: FRAME: R 48 Y VOLTS: 115 AMPS: 11.0/2.9 MAX AMPS: --- SF AMPS: --- PH: 1 HZ: 60 INS: B AMB: 40 DUTY: CONT ENCLOSURE: ODP THERMALLY PROTECTED	178887-24 	TODAS LAS DIMENSIONES MOSTRADAS EN PARENTESIS SON DIMENSIONES DE REFERENCIA.

PERFORMANCE CURVE	APPROVED SAMPLE	CARACTERISTICAS DE GEOMETRIA Y SIMBOLOS Z PLANICIDAD - RECTITUD < ANGULARIDAD ⊥ PERPENDICULARIDAD (A ESCUADRA) // PARALELISMO ○ REDONDEZ (CIRCULARIDAD) ∅ CILINDRICIDAD △ PERFIL DE CUALQUIER SUPERFICIE ∩ PERFIL DE CUALQUIER LINEA † VARIACION ⊕ POSICION REAL ⊙ CONCENTRICIDAD = SIMETRIA	A MENOS QUE SE ESPECIFIQUE DE OTRA MANERA, LAS TOLERANCIAS DE LAS DIMS; SON LAS SIGUIENTES: PULG ±.1 ±.02 ±.005 ±.0005 mm ±0.5 ±0.13 ±0.013 ANG. ±.50 GRADOS ELIMINAR REBABAS Y ORILLAS FILOSAS DEL BORDE. PULG .003-.015 mm 0.1-0.4 FILETEAR ESQUINA: PULG .020 mm 0.5 MAQUINAR SUPERFICIES PULG 125 mm 3.2 DIMS METRICAS MOSTRADAS [PARENTESIS]	DIBUJADO POR: QH	07-13-2009	ELECTRICAL PRODUCTS COMPANY A DIVISION OF A. O. SMITH CORPORATION
19214811	---		DIBUJADO POR: SH 07-13-2009 TERCER ANGULO DE PROYECCION FECHA EDS: 02-22-2008 REV. FORMATO: F	DESCRIPCION: OUTLINE		
UL COMPONENT	CSA			CONFIDENCIAL: ESTE DIBUJO Y SU INFORMACION SON PROPIEDAD DE USO EXCLUSIVO Y CONFIDENCIAL DE A.O.SMITH CORP. Y NO DEBERAN SER REVELADOS, DUPLICADOS, DISTRIBUIDOS O USARSE DE OTRA MANERA SIN EL CONSENTIMIENTO ESCRITO DE A.O. SMITH CORP. -TODOS LOS DERECHOS RESERVADOS.ASME Y14.5M 1994	TAMAÑO: C	NUMERO DE DIBUJO: BN37
FILE#	CCN#	FILE#	GUIDE#	ESCALA: NONE		HOJA: 1
E14663	XEWR2	LR4642	4211-01			
CUSTOMER	DISTRIBUTION					

版本	ECO	编制	日期	批准	日期
F	ECO-0021383	T.HUANG	06-29-2011	B.C.SHEN	06-29-2011



NAMEPLATE DATA	EXTERNAL CONNECTION DIAGRAM	NOTES
MODEL: 177782 CUST PN: BN37 HP: --- SF: --- ROT: CCWPE RPM: 3450/1725 TYPE: CSM CODE: A FORM: FRAME: R 48 Y VOLTS: 115 AMPS: 11.0/2.9 MAX AMPS: --- SF AMPS: --- PH: 1 HZ: 60 INS: B AMB: 40 DUTY: CONT ENCLOSURE: ODP THERMALLY PROTECTED	178887-24 	括号中的尺寸为参考尺寸

PERFORMANCE CURVE	APPROVED SAMPLE	形位公差 □ 平面度 — 直线度 / 倾斜度 ⊥ 垂直度 // 平行度 ○ 圆度 ⊙ 圆柱度 面轮廓度 线轮廓度 圆跳动 ⊕ 位置度 ⊖ 同轴度 = 对称度	除另有注明 尺寸公差如下: 英寸 X XX XXX XXXX 毫米 ±.1 ±.02 ±.005 ±.0005 毫米 ±0.5 ±0.13 ±0.013 角度 ±.50 度 清理毛刺和尖棱 英寸 .003-.015 毫米 0.1-0.4 内圆角 英寸 .020 毫米 0.5 表面粗糙度 英制 125 米制 3.2 米制尺寸显示在 []	绘图: QH 07-13-2009 批准: SH 07-13-2009 第三角投影 图纸格式发布日期 02-22-2008 图纸格式版本 F 机密: 本图纸及相关信息所有权归A. O. SMITH公司所有。 未经A. O. SMITH公司书面授权, 不得泄露、复制、传播或作 其他用途。一版权所有 ASME Y14.5M 1994	ELECTRICAL PRODUCTS COMPANY A DIVISION OF A. O. SMITH CORPORATION
19214811	---		名称	OUTLINE 外形图	
UL COMPONENT	CSA		图幅	C 图号	
FILE# CCN# FILE# GUIDE#	LR4642 4211-01		比例	NONE	