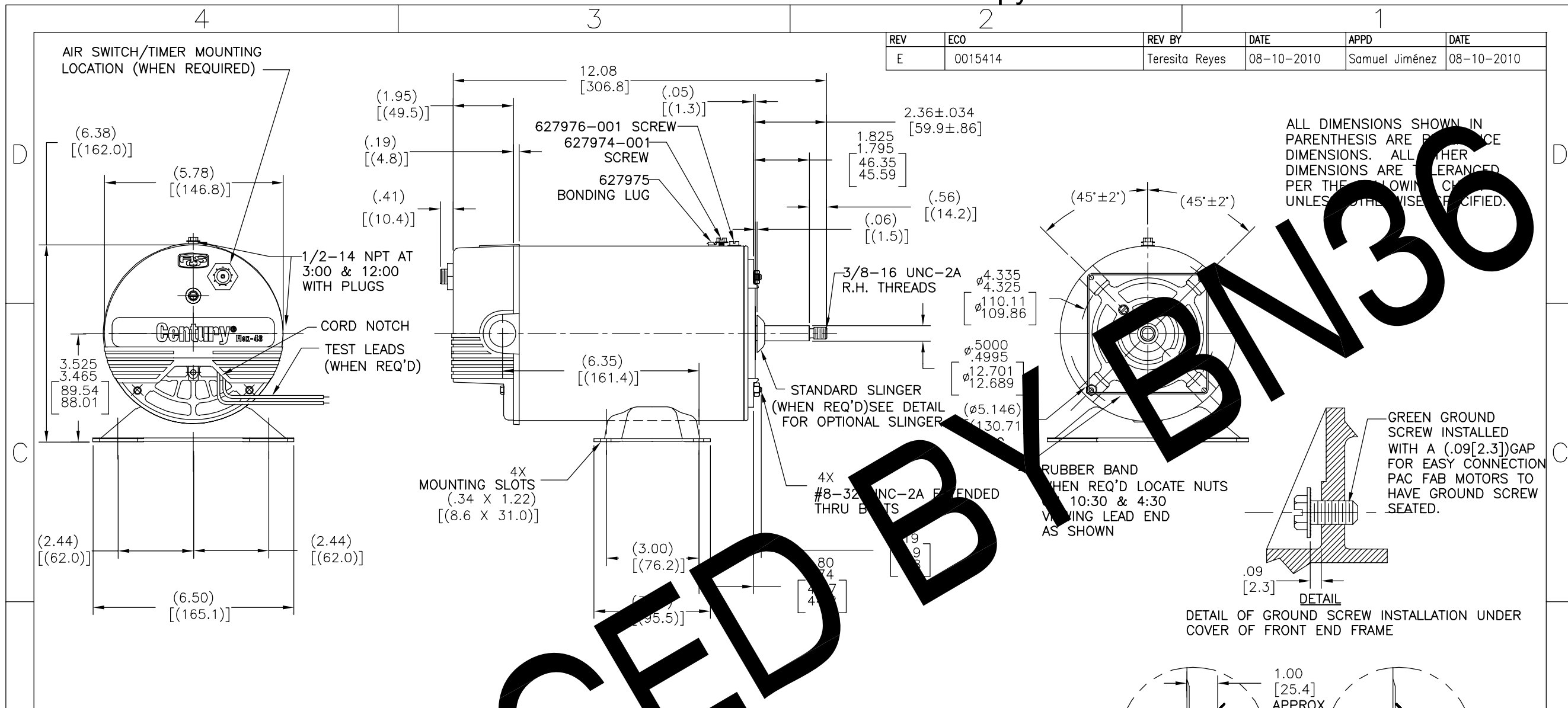


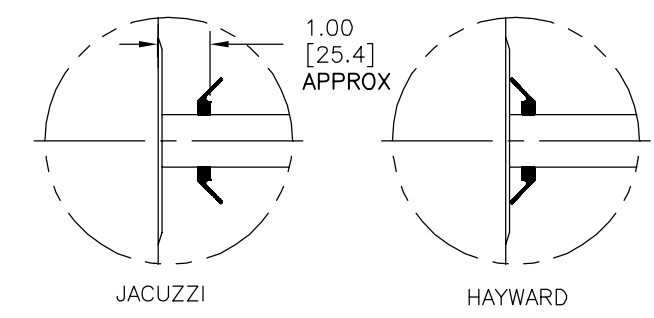
REV	ECO	REV BY	DATE	APPD	DATE
E	0015414	Teresita Reyes	08-10-2010	Samuel Jiménez	08-10-2010



ALL DIMENSIONS SHOWN IN PARENTHESIS ARE PREFERRED DIMENSIONS. ALL OTHER DIMENSIONS ARE TOLERANCED PER THE FOLLOWING UNLESS OTHERWISE SPECIFIED.

GREEN GROUND SCREW INSTALLED WITH A (.09[2.3]) GAP FOR EASY CONNECTION PAC FAB MOTORS TO HAVE GROUND SCREW SEATED.

DETAIL OF GROUND SCREW INSTALLATION UNDER COVER OF FRONT END FRAME



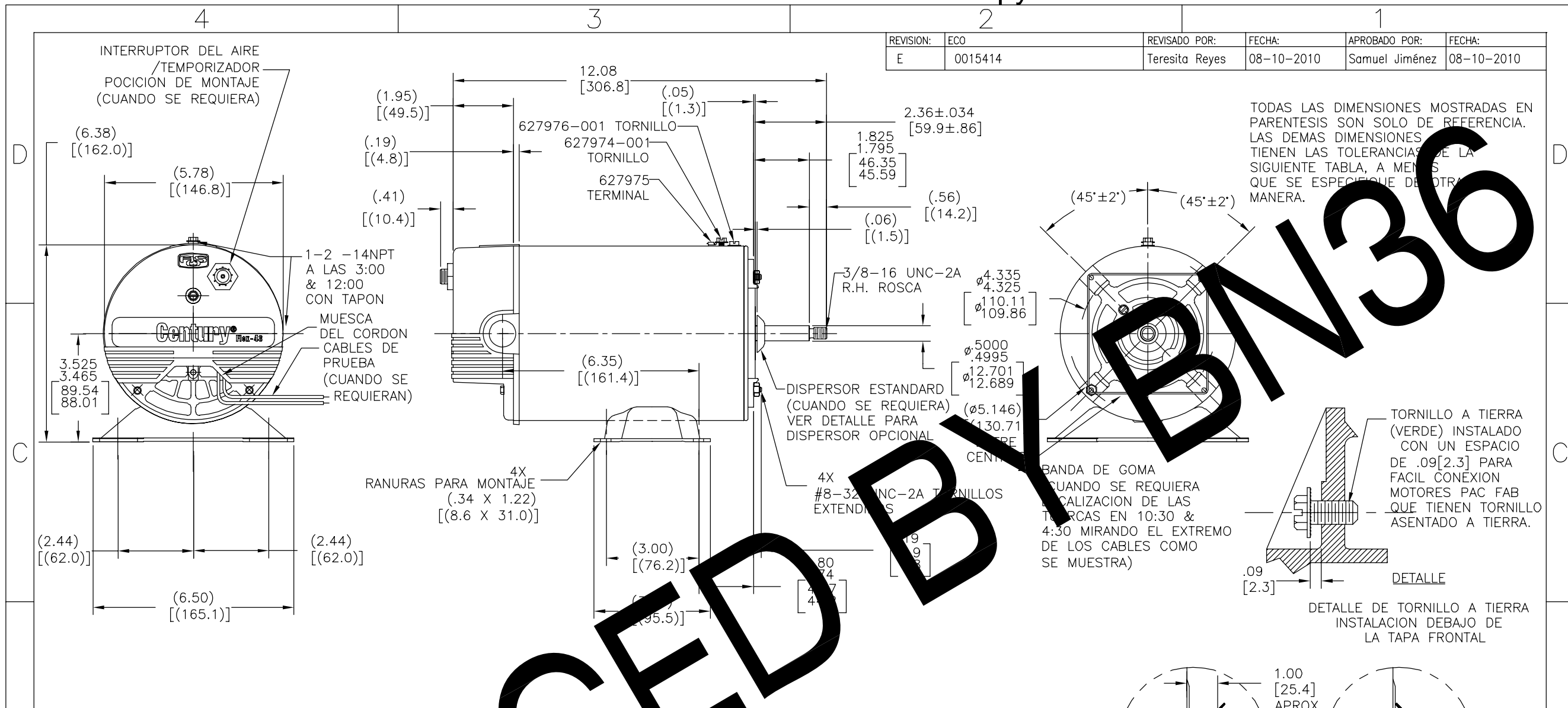
OPTIONAL SLINGER DETAIL

OPTIONAL SLINGER 17590501, WHEN REQ'D, MOUNT FLUSH AGAINST END FRAME HUB WITH OUTSIDE DIAMETER TOWARD END FRAME FOR HAYWARD. FOR JACUZZI, MOUNT AWAY FROM END FRAME, APPROX. 1.00[25.4] FROM END FRAME OR HALFWAY DOWN SHAFT.

NAMEPLATE DATA	EXTERNAL CONNECTION DIAGRAM	NOTES
MODEL: 177781 CUST PN: BN36 HP: - SF: - ROT: CW RPM: 3450/1725 TYPE: SPM FORM: - VOLTS: 115 AMPS: 8.8/2.6 MAX AMPS: - SF AMPS: - PH: 1 HZ: 60 INS: B AMB: 40°C DUTY: CONT INSULATION CLASS: F THERMAL PROTECTION: THERMALLY-PROTECTED		1. THE BOTTOM TWO THRU BOLTS IN SHAFT END END FRAME ARE TO BE PARALLEL TO BASE WITHIN (.060)[1.52]. 2. LEAD END FRAME TO BE ORIENTED TO DRIVE END FRAME TO WITHIN ±2'.

PERFORMANCE CURVE 1711881	APPROVED SAMPLE -	GEOMETRIC CHARACTERISTICS & SYMBOLS ▽ FLATNESS - STRAIGHTNESS ∠ ANGULARITY ⊥ PERPENDICULARITY (SQUARENESS) // PARALLELISM ○ ROUNDNESS (CIRCULARITY) ∅ CYLINDRICITY △ PROFILE OF ANY SURFACE ∩ PROFILE OF ANY LINE ↗ RUNOUT ⊕ TRUE POSITION ⊙ CONCENTRICITY ≡ SYMMETRY	UNLESS OTHERWISE SPECIFIED DIM. TOLERANCES ARE AS FOLLOWS: INCH X XX XXX XXXX ±.1 ±.02 ±.005 ±.0005 mm ±0.5 ±0.13 ±0.013 ANG. ±.50 DEG REMOVE BURRS & BREAK SHARP EDGES: INCH .003-.015 mm 0.1-0.4 CORNER FILLETS TO: INCH .020 mm 0.5 MACHINE SURFACES: INCH 125 mm 3.2 METRIC DIMS. SHOWN IN [BRACKETS]	DR BY: MARGUE 01-05-2004 APPD: D.WENDLING THIRD ANGLE PROJECTION EDS DATE 02-22-2008 FORMAT REV F CONFIDENTIAL: THIS DRAWING AND ITS INFORMATION ARE THE EXCLUSIVE AND CONFIDENTIAL PROPERTY OF A.O. SMITH CORP. AND ARE NOT TO BE DISCLOSED, DUPLICATED, DISTRIBUTED OR OTHERWISE USED WITHOUT THE WRITTEN CONSENT OF A.O. SMITH CORP. -ALL RIGHTS RESERVED. ASME Y14.5M 1994	AC Smith Innovation has a name. ELECTRICAL PRODUCTS COMPANY A DIVISION OF A. O. SMITH CORPORATION DESCRIPTION: OUTLINE SIZE: C DWG NO: 02278803-014 SCALE: NONE SHEET: 14
------------------------------	----------------------	--	--	--	---

REVISION:	ECO	REVISADO POR:	FECHA:	APROBADO POR:	FECHA:
E	0015414	Teresita Reyes	08-10-2010	Samuel Jiménez	08-10-2010

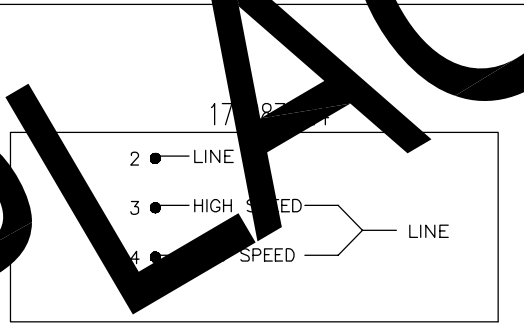


TODAS LAS DIMENSIONES MOSTRADAS EN PARENTESIS SON SOLO DE REFERENCIA. LAS DEMAS DIMENSIONES TIENEN LAS TOLERANCIAS DE LA SIGUIENTE TABLA, A MENOS QUE SE ESPECIFIQUE DE OTRA MANERA.

PLACA DE DATOS

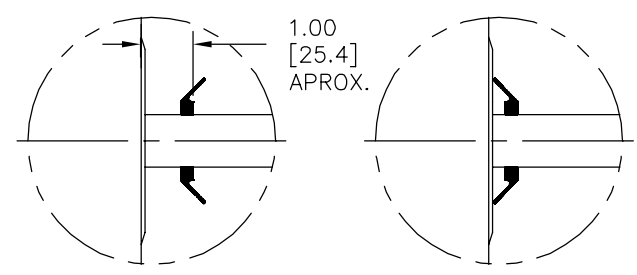
MODEL: 177781
CUST PN: BN36
HP: - SF: -
ROT: CW
RPM: 3450/1725
TYPE: SPM
FORM: -
VOLTS: 115
AMPS: 8.8/2.6
MAX AMPS: -
SF AMPS: -
PH: 1 HZ: 60
INS: B AMB: 40°C
DUTY: CONT
INSULATION CLASS: F
TEMPERATURE RISE: 100°C

DIAGRAMA EXTERNO DE CONEXION



NOTAS

1. LOS DOS TORNILLOS INFERIORES EN LA TAPA EL DEL LADO DE LA FLECHA SON PARALELOS A LA BASE DENTRO DE .060[1.52]
2. EL LADO DE LOS CABLES DE LA CARCAZA DEBE IR ORIENTADO HACIA EL LADO MOTRIZ DENTRO DE ±2°



JACUZZI HAYWARD
DETALLE OPCIONAL DEL DISPERSOR
DISPERSOR OPCIONAL 17590501 CUANDO SE REQUIERA MONTAR ENCONTRA DEL CUBO DE LA TAPA CON EL DIAMETRO EXTERNO HACIA LA CARCAZA PARA HAYWARD. PARA JACUZZI, MONTAR SEPARADO DE LA TAPA 1.00[25.4] APROX. DESDE LA TAPA O DESDE REBORDE GUIA DE LA FLECHA.

APPROVED SAMPLE	1711881	CSA	
COMPONENT		FILE#	GUIDE#
E14663	XEW2	LR4642	4211-01
CUSTOMER	DISTRIBUTION		

CARACTERISTICAS DE GEOMETRIA Y SIMBOLOS
 ▽ PLANICIDAD
 - RECTITUD
 < ANGULARIDAD
 ⊥ PERPENDICULARIDAD (A ESCUADRA)
 // PARALELISMO
 ○ REDONDEZ (CIRCULARIDAD)
 ∅ CILINDRICIDAD
 △ PERFIL DE CUALQUIER SUPERFICIE
 ∇ PERFIL DE CUALQUIER LINEA
 ↗ VARIACION
 ⊕ POSICION REAL
 ⊙ CONCENTRICIDAD
 ≡ SIMETRIA

A MENOS QUE SE ESPECIFIQUE DE OTRA MANERA, LAS TOLERANCIAS DE LAS DIMS; SON LAS SIGUIENTES:
 PULG ±.1 ±.02 ±.005 ±.0005
 mm ±0.5 ±0.13 ±0.013
 ANG. ±.50 GRADOS
 ELIMINAR REBABAS Y ORILLAS FILOSAS DEL BORDE.
 PULG .003-.015 mm 0.1-0.4
 FILETEAR ESQUINA: PULG .020 mm 0.5
 MAQUINAR SUPERFICIES
 PULG 125 mm 3.2
 DIMS METRICAS MOSTRADAS [PARENTESIS]

DIBUJADO POR: MARGUE
 APROBADO POR: D.WENDLING
 TERCER ANGULO DE PROYECCION
 CONFIDENCIAL: ESTE DIBUJO Y SU INFORMACION SON PROPIEDAD DE USO EXCLUSIVO Y CONFIDENCIAL DE A.O.SMITH CORP. Y NO DEBERAN SER REVELADOS, DUPLICADOS, DISTRIBUIDOS O USARSE DE OTRA MANERA SIN EL CONSENTIMIENTO ESCRITO DE A.O. SMITH CORP.
 -TODOS LOS DERECHOS RESERVADOS.ASME Y14.5M 1994

01-05-2004
 FECHA EDS: 02-22-2008
 REV. FORMATO: F

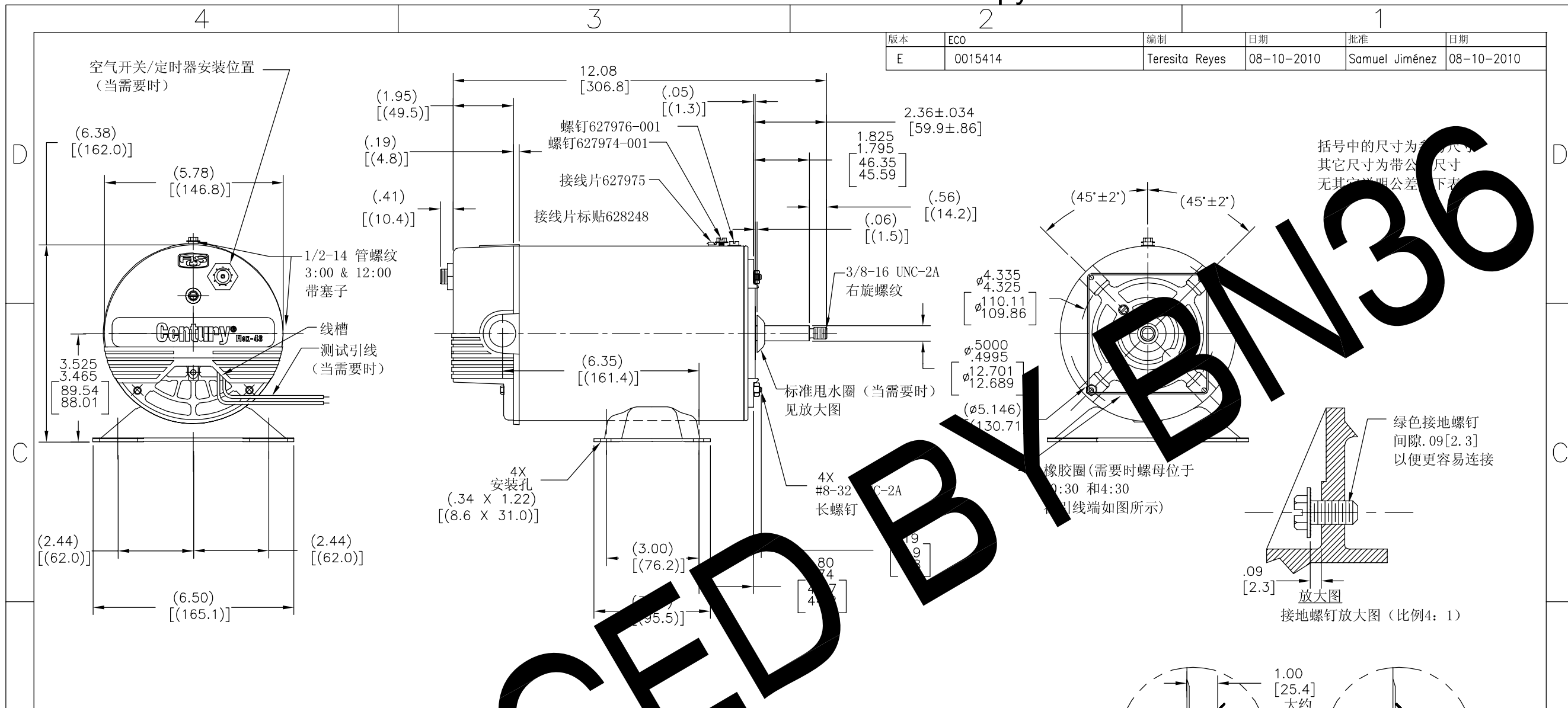
ACSmith **ELECTRICAL PRODUCTS COMPANY**
 Innovation has a name. A DIVISION OF A. O. SMITH CORPORATION

DESCRIPCION: **OUTLINE**

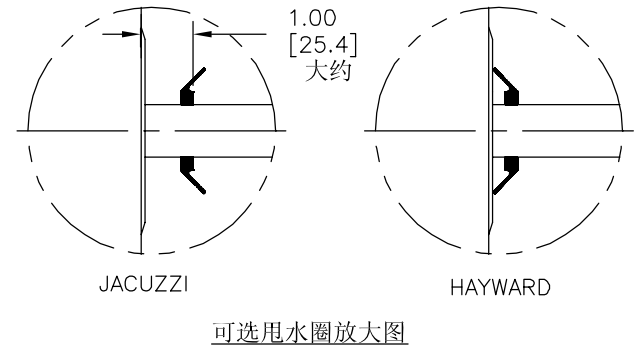
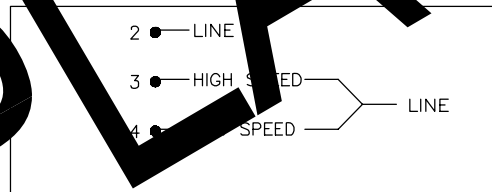
TAMAÑO: C NUMERO DE DIBUJO: 02278803-014

ESCALA: NONE HOJA: 14

版本	ECO	编制	日期	批准	日期
E	0015414	Teresita Reyes	08-10-2010	Samuel Jiménez	08-10-2010



MODEL: 177781
 CUST PN: BN36
 HP: - SF: -
 ROT: CW
 RPM: 3450/1725
 TYPE: SPM
 FORM: -
 VOLTS: 115
 AMPS: 8.8/2.6
 MAX AMPS: -
 SF AMPS: -
 PH: 1 HZ: 60
 INS: B AMB: 40°C
 DUTY: CONT
 INSULATION CLASS: F
 THERMAL PROTECTION: THERMAL-PROTECTED



FORMANCE	APPROVED	形位公差	
CURV	SAMPLE	□ 平面度	除另有注明
1711881	-	— 直线度	尺寸公差如下:
COMPONENT	CSA	∠ 倾斜度	英寸 X XX XXX XXXX
FILE#	GUIDE#	⊥ 垂直度	英寸 ±.1 ±.02 ±.005 ±.0005
E14663	4211-01	∥ 平行度	毫米 ±0.5 ±0.13 ±0.013
CUSTOMER	DISTRIBUTION	○ 圆度	角度 ±.50 度
		⊘ 圆柱度	清理毛刺和尖棱
		△ 面轮廓度	英寸 .003-.015 毫米 0.1-0.4
		∇ 线轮廓度	内圆角
		↗ 圆跳动	英寸 .020 毫米 0.5
		⊕ 位置度	表面粗糙度
		◎ 同轴度	英制 125 米制 3.2
		≡ 对称度	米制尺寸显示在 []

除另有注明
 尺寸公差如下:
 英寸 X XX XXX XXXX
 英寸 ±.1 ±.02 ±.005 ±.0005
 毫米 ±0.5 ±0.13 ±0.013
 角度 ±.50 度
 清理毛刺和尖棱
 英寸 .003-.015 毫米 0.1-0.4
 内圆角
 英寸 .020 毫米 0.5
 表面粗糙度
 英制 125 米制 3.2
 米制尺寸显示在 []

绘图: MARGUE
 批准: D.WENDLING
 第三角投影
 图密: 本图纸及相关信息所有权归A. O. SMITH公司所有。
 未经A. O. SMITH公司书面授权, 不得泄露、复制、传播或作
 其他用途。—版权所有

ACSmith
 Innovation has a name.
 ELECTRICAL PRODUCTS
 COMPANY
 A DIVISION OF A. O. SMITH CORPORATION

名称: OUTLINE
 图幅: C
 图号: 02278803-014
 比例: NONE
 页号: 14

