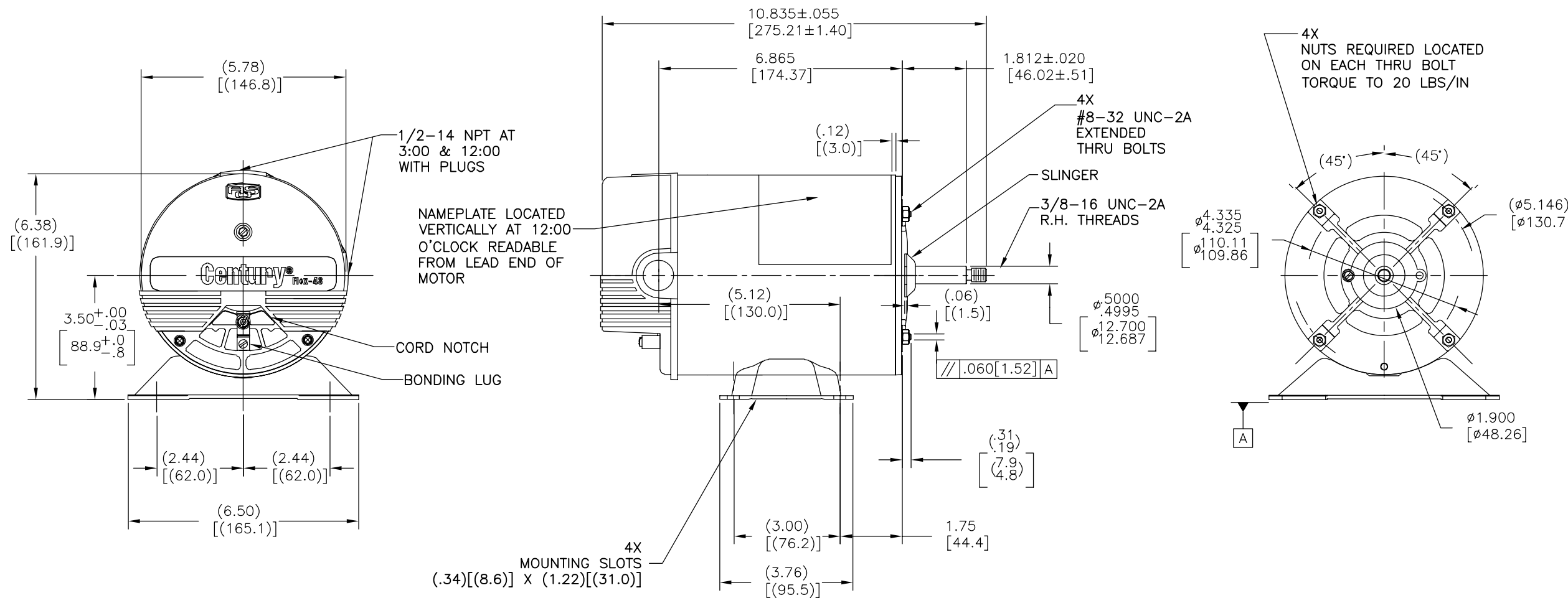
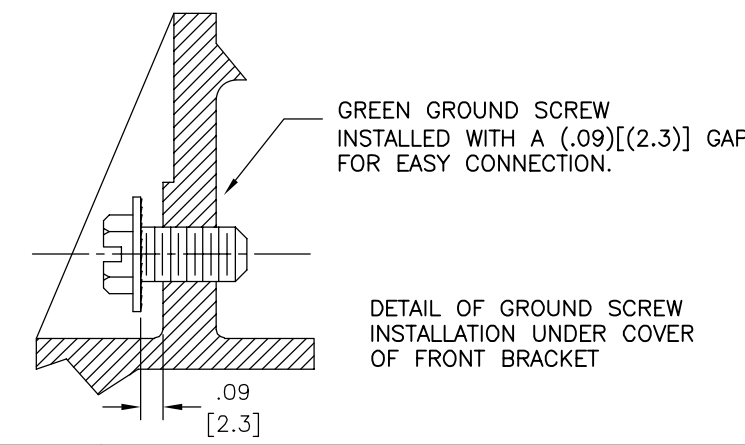


REV	ECO	REV BY	DATE	APPD	DATE
E	0025539	O. CARVAJAL	04-24-2012	D. BALDERRAMA	04-24-2012



NAMEPLATE DATA	EXTERNAL CONNECTION DIAGRAM	NOTES
MODEL: S48AA46A01 CUST PN: BN23V1 HP: 5 SF: 1.0 ROT: CCWPE RPM: 3450 TYPE: SP CODE: R FORM: FRAME: 48Y VOLTS: 115 AMPS: MAX AMPS: SF AMPS: 7.0 PH: 1 HZ: 60 INS: B AMB: 40°C DUTY: CONT ENCLOSURE: ODP THERMALLY PROTECTED	<p> ⊕ GRD — GREEN (GROUND) 1 — LINE 6 — NEUTRAL </p>	1. LEAD END FRAME TO BE ORIENTED TO DRIVE END FRAME TO WITHIN +/- 2'. 2. ALL DIMENSIONS SHOWN IN PARENTHESIS ARE REFERENCE DIMENSIONS.



PERFORMANCE CURVE	APPROVED SAMPLE	GEOMETRIC CHARACTERISTICS & SYMBOLS □ FLATNESS — STRAIGHTNESS ∠ ANGULARITY ⊥ PERPENDICULARITY (SQUARENESS) // PARALLELISM ○ ROUNDNESS (CIRCULARITY) ∅ CYLINDRICITY △ PROFILE OF ANY SURFACE ∩ PROFILE OF ANY LINE ↑ RUNOUT ⊕ TRUE POSITION ⊙ CONCENTRICITY ≡ SYMMETRY	UNLESS OTHERWISE SPECIFIED DIM. TOLERANCES ARE AS FOLLOWS: INCH X XX XXX XXXX ±.1 ±.02 ±.005 ±.0005 mm ±0.5 ±0.13 ±0.013 ANG. ±50 DEG REMOVE BURRS & BREAK SHARP EDGES: INCH .003-.015 mm 0.1-0.4 CORNER FILLETS TO: INCH .020 mm 0.5 MACHINE SURFACES: INCH 125 mm 3.2	DR BY: TZ	08-17-2010	REGAL-BELOIT CORPORATION DESCRIPTION: OUTLINE SIZE: C DWG NO: BN23V1 SCALE: NONE SHEET: 1
S48H2W42	0801792A			APPD: BL	08-17-2010	
UL COMPONENT	CSA			THIRD ANGLE PROJECTION	EDS DATE 11-11-2011 FORMAT REV G	
FILE#	CCN#			FILE#	GUIDE#	
PENDING	PENDING	PENDING	PENDING	CONFIDENTIAL: THIS DRAWING AND ITS INFORMATION ARE THE EXCLUSIVE AND CONFIDENTIAL PROPERTY OF REGAL-BELOIT CORPORATION AND ARE NOT TO BE DISCLOSED, DUPLICATED, DISTRIBUTED OR OTHERWISE USED WITHOUT THE WRITTEN CONSENT OF REGAL-BELOIT CORPORATION. -ALL RIGHTS RESERVED.		
CUSTOMER	DISTRIBUTION					

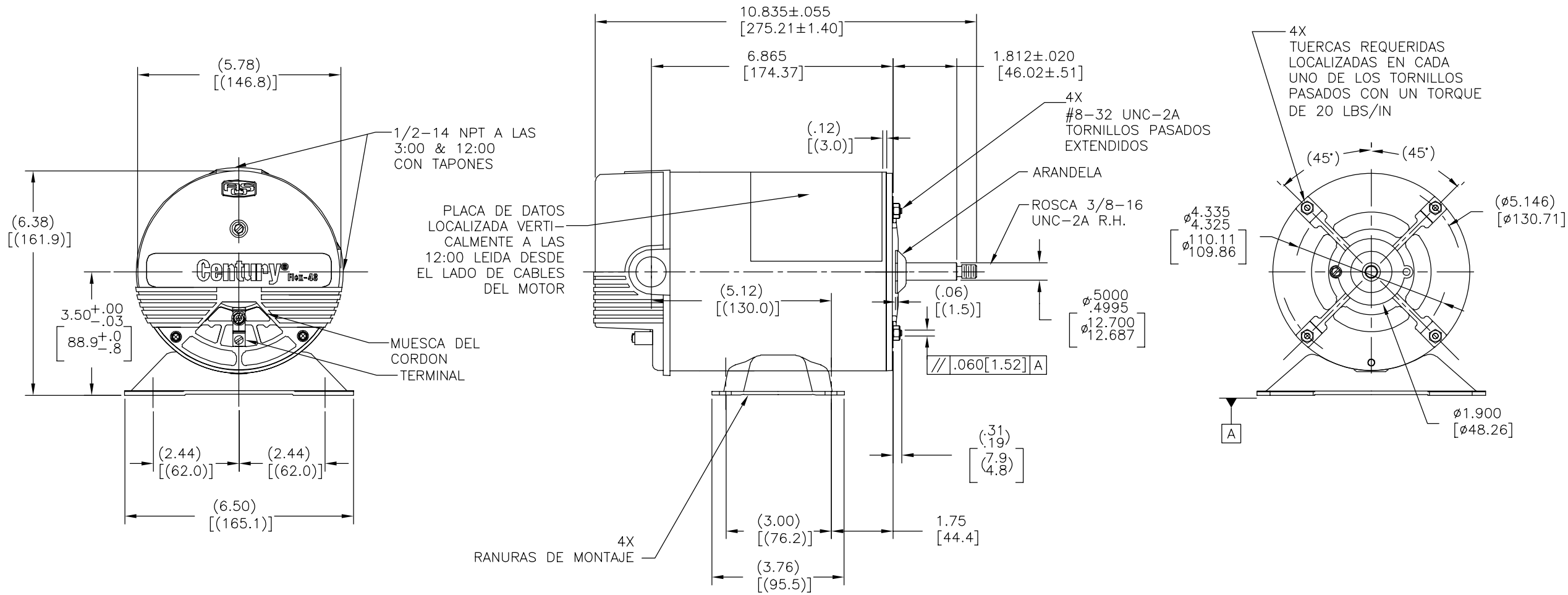
4

3

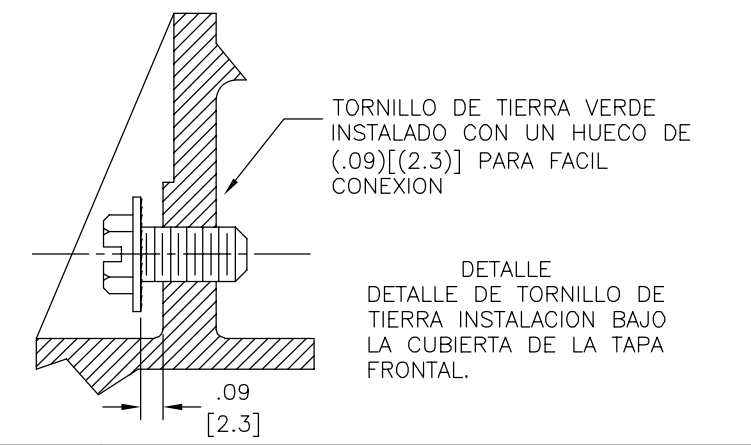
2

1

REVISION:	ECO	REVISADO POR:	FECHA:	APROBADO POR:	FECHA:
E	0025539	O. CARVAJAL	04-24-2012	D. BALDERRAMA	04-24-2012



NAMEPLATE DATA	EXTERNAL CONNECTION DIAGRAM	NOTES
MODEL: S48AA46A01 CUST PN: BN23V1 HP: 5 SF: 1.0 ROT: CCWPE RPM: 3450 TYPE: SP CODE: R FORM: FRAME: 48Y VOLTS: 115 AMPS: MAX AMPS: SF AMPS: 7.0 PH: 1 HZ: 60 INS: B AMB: 40°C DUTY: CONT ENCLOSURE: ODP THERMALLY PROTECTED	<p> ⊕ GRD GREEN (GROUND) 1 LINE 6 NEUTRAL </p>	<ol style="list-style-type: none"> EL LADO DE CABLES DE LA CARCAZA DEBERA SER ORIENTADO AL LADO MOTRIZ CON RESPECTO A +/- 2°. TODAS LAS DIMENSIONES QUE SE MUESTRAN ENTRE PARENTESIS SON DIMENSIONES DE REFERENCIA.



PERFORMANCE CURVE	APPROVED SAMPLE	CARACTERISTICAS DE GEOMETRIA Y SIMBOLOS ▽ PLANICIDAD - RECTITUD < ANGULARIDAD ⊥ PERPENDICULARIDAD (A ESCUADRA) // PARALELISMO ○ REDONDEZ (CIRCULARIDAD) ∅ CILINDRICIDAD △ PERFIL DE CUALQUIER SUPERFICIE ▲ PERFIL DE CUALQUIER LINEA ↗ VARIACION ⊕ POSICION REAL ⊙ CONCENTRICIDAD = SIMETRIA	A MENOS QUE SE ESPECIFIQUE DE OTRA MANERA, LAS TOLERANCIAS DE LAS DIMS; SON LAS SIGUIENTES: PULG ±.1 ±.02 ±.005 ±.0005 mm ±0.5 ±0.13 ±0.013 ANG. ±50 GRADOS ELIMINAR REBABAS Y ORILLAS FILOSAS DEL BORDE. PULG .003-.015 mm 0.1-0.4 FILETEAR ESQUINA: PULG .020 mm 0.5 MAQUINAR SUPERFICIES PULG 125 mm .32/	DIBUJADO POR:	08-17-2010	REGAL-BELOIT CORPORATION DESCRIPCION: OUTLINE TAMAÑO: C NUMERO DE DIBUJO: BN23V1 ESCALA: NONE HOJA: 1
S48H2W42	0801792A			APROBADO POR:	08-17-2010	
UL COMPONENT	CSA			TERCER ANGULO DE PROYECCION	FECHA EDS: 11-11-2011 REV. FORMATO: G	
FILE#	CCN#			FILE#	GUIDE#	
PENDING	PENDING	PENDING	PENDING	CONFIDENCIAL: ESTE DIBUJO Y SU INFORMACION SON PROPIEDAD DE USO EXCLUSIVO Y CONFIDENCIAL DE REGAL-BELOIT CORPORATION. Y NO DEBERAN SER REVELADOS, DUPLICADOS, DISTRIBUIDOS O USARSE DE OTRA MANERA SIN EL CONSENTIMIENTO ESCRITO DE REGAL-BELOIT CORPORATION. -TODOS LOS DERECHOS RESERVADOS.		
CUSTOMER	DISTRIBUTION					

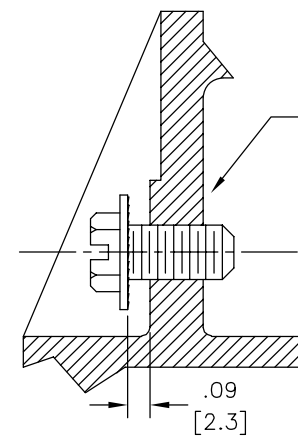
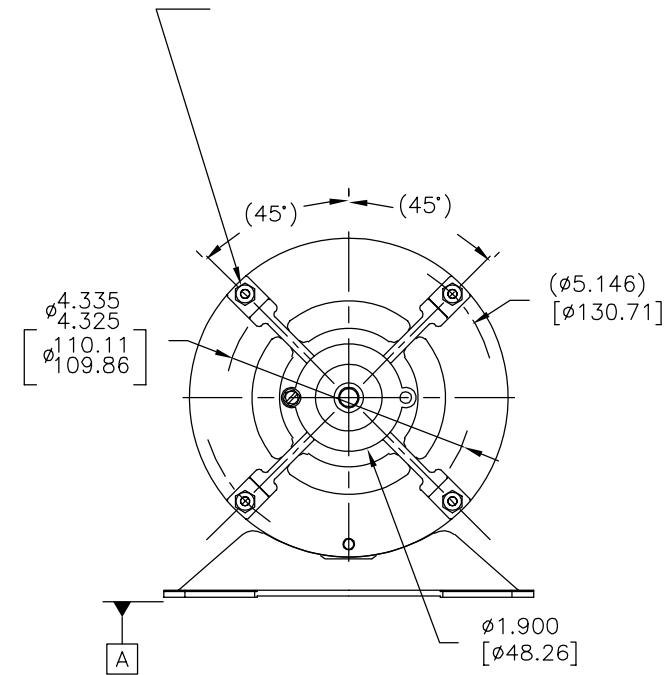
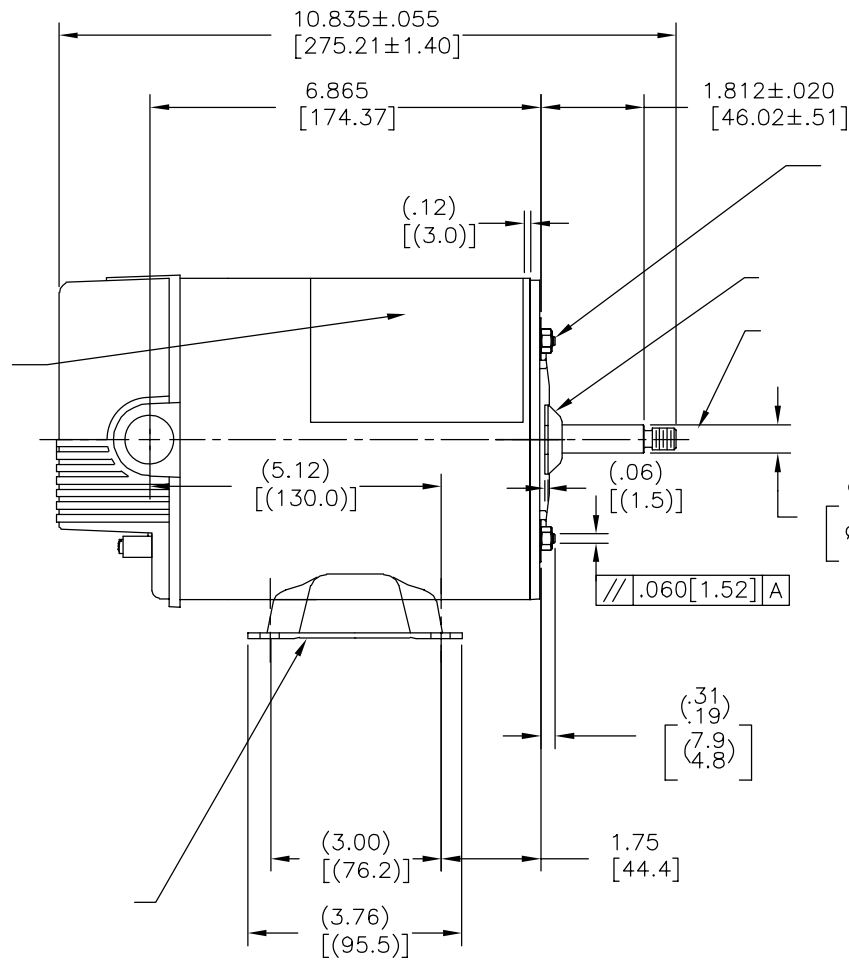
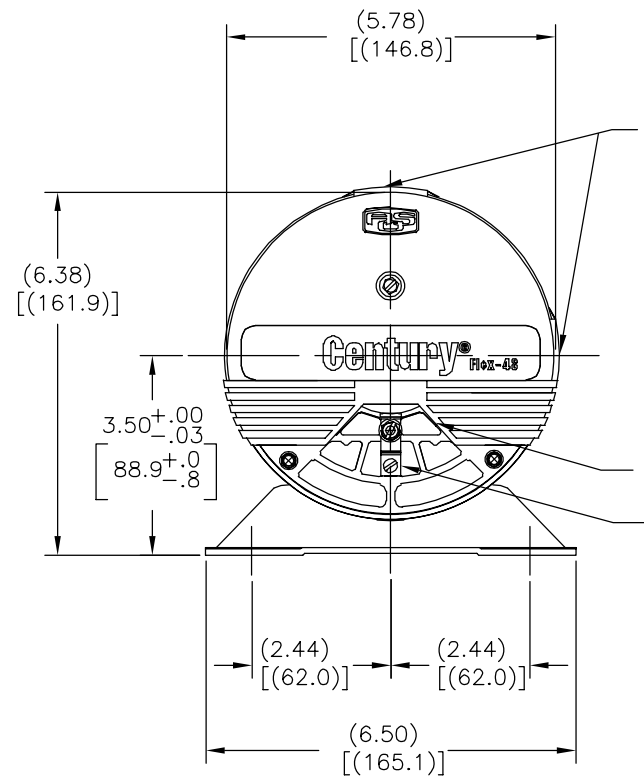
4

3

2

1

版本	ECO	编制	日期	批准	日期
E	0025539	O. CARVAJAL	04-24-2012	D. BALDERRAMA	04-24-2012



NAMEPLATE DATA	EXTERNAL CONNECTION DIAGRAM	NOTES
MODEL: S48AA46A01 CUST PN: BN23V1 HP: 5 SF: 1.0 ROT: CCWPE RPM: 3450 TYPE: SP CODE: R FORM: FRAME: 48Y VOLTS: 115 AMPS: MAX AMPS: SF AMPS: 7.0 PH: 1 HZ: 60 INS: B AMB: 40°C DUTY: CONT ENCLOSURE: ODP THERMALLY PROTECTED		

PERFORMANCE CURVE	APPROVED SAMPLE		
S48H2W42	0801792A		
UL COMPONENT	CSA		
FILE#	CCN#	FILE#	GUIDE#
PENDING	PENDING	PENDING	PENDING
CUSTOMER	DISTRIBUTION		

形位公差
 □ 平面度
 — 直线度
 < 倾斜度
 ⊥ 垂直度
 // 平行度
 ○ 圆度
 ⊙ 圆柱度
 △ 面轮廓度
 ∩ 线轮廓度
 ↗ 圆跳动
 ⊕ 位置度
 ⊗ 同轴度
 ≡ 对称度

除另有注明
 尺寸公差如下:
 英寸 X XX XXX XXXX
 毫米 ±.1 ±.02 ±.005 ±.0005
 ±0.5 ±0.13 ±0.013
 角度 ±.50 度
 清理毛刺和尖棱
 英寸 .003-.015 毫米 0.1-0.4
 内圆角
 英寸 .020 毫米 0.5
 表面粗糙度
 英制 125 米制 3.2

绘图:	TZ	08-17-2010
批准:	BL	08-17-2010
第三角投影		图纸格式发布日期 11-11-2011 图纸格式版本 G
机密: 本图纸及相关信息所有权归REGAL-BELOIT CORPORATION. 未经REGAL-BELOIT CORPORATION书面授权, 不得泄露、复制、传播或作其他用途。—版权所有		

名称	OUTLINE
图幅	C
图号	BN23V1
比例	NONE
页号	1

4

3

2

1

4

3

2

1