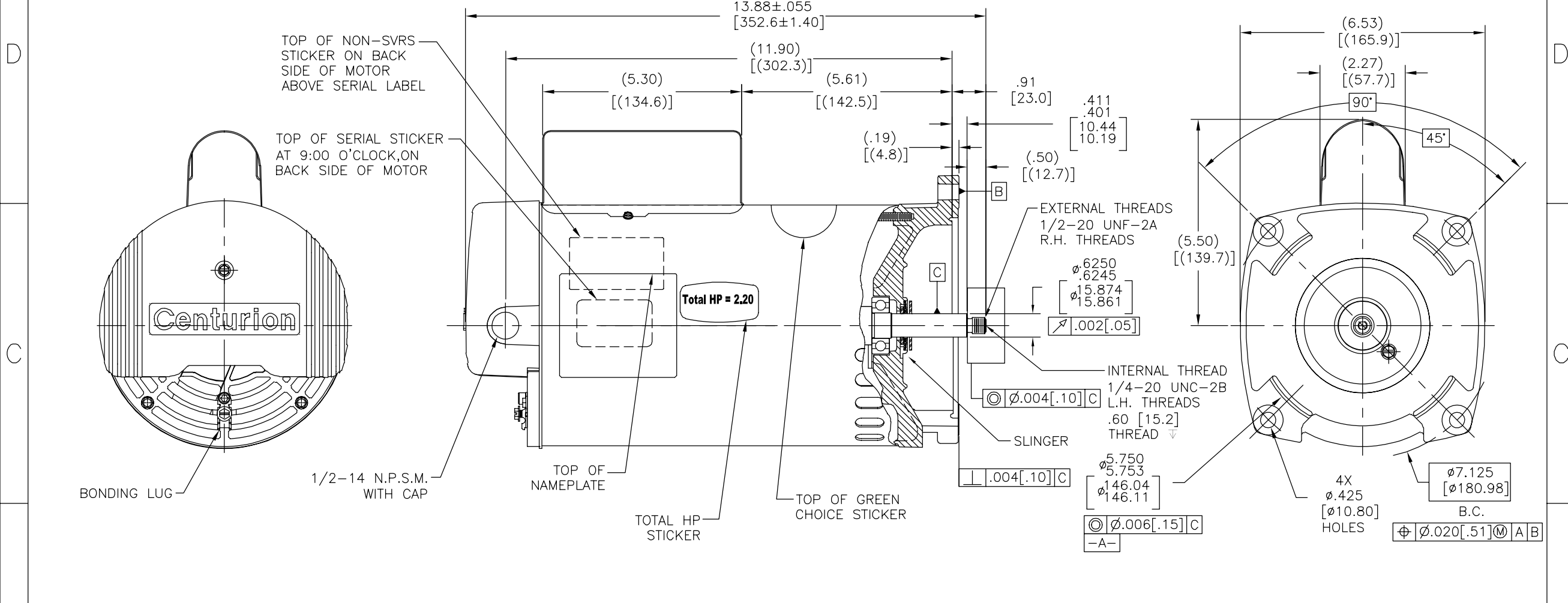


REV	ECO	REV BY	DATE	APPD	DATE
K	0025532	J.AGUILERA	04-25-2012	R.RASCON	04-25-2012



NAMEPLATE DATA	EXTERNAL CONNECTION DIAGRAM	NOTES
MODEL: 196444 CUST PN: B2983 HP: 1.5/.19 SF: 1.47 ROT: CCWPE RPM: 3450/1725 TYPE: CXCP CODE: J FORM: FRAME: Y56Y VOLTS: 230 AMPS: MAX AMPS: SF AMPS: 10.0/1.6 PH: 1 HZ: 60 INS: F AMB: 50°C DUTY: CONT ENCLOSURE: ODP THERMALLY PROTECTED	<p>USE COPPER CONDUCTORS ONLY. INSTALL MOTOR WITH VENTS DOWN. ACCEPTABLE FOR FIELD WIRING</p>	1. FOR THREADED SHAFT EXT. ECCENTRICITY OF THREADED PORTION OF SHAFT IS HELD WITHIN .004[.10] TOTAL GAGE READING WITH THE INDICATOR ON O.D. OF GROUND RING GAGE AS SHOWN. THE GAGE BEING STATIONARY WITH RESPECT TO THE ROTOR. 2. END PLAY NOT TO EXCEED .010[.25] MEASURED WITH NO THRUST. 3. ALL DIMENSIONS SHOWN IN PARENTHESIS ARE REFERENCE DIMENSIONS. 4. FINISH PAINT TO BE BLACK. 5. 2.20 SF HP

PERFORMANCE CURVE 0116754	APPROVED SAMPLE 0701616	GEOMETRIC CHARACTERISTICS & SYMBOLS ▮ FLATNESS - STRAIGHTNESS < ANGULARITY ⊥ PERPENDICULARITY (SQUARENESS) // PARALLELISM ○ ROUNDNESS (CIRCULARITY) ⊙ CYLINDRICITY ~ PROFILE OF ANY SURFACE ~ PROFILE OF ANY LINE ↑ RUNOUT ⊕ TRUE POSITION ⊙ CONCENTRICITY = SYMMETRY ASME Y14.5M 1994	UNLESS OTHERWISE SPECIFIED DIM. TOLERANCES ARE AS FOLLOWS: INCH X XX XXX XXXX ±.1 ±.02 ±.005 ±.0005 mm ±0.5 ±0.13 ±0.013 ANG. ±50 DEG REMOVE BURRS & BREAK SHARP EDGES: INCH .003-.015 mm 0.1-0.4 CORNER FILLETS TO: INCH .020 mm 0.5 MACHINE SURFACES: INCH 125 mm 3.2 METRIC DIMS. SHOWN IN [BRACKETS]	DR BY: Qingfeng.he 08-13-2008	REGAL-BELOIT CORPORATION DESCRIPTION MODEL-PFHP-56FR OUTLINE
UL COMPONENT E44549	CSA LR4642			THIRD ANGLE PROJECTION	
CUSTOMER DISTRIBUTION				CONFIDENTIAL: THIS DRAWING AND ITS INFORMATION ARE THE EXCLUSIVE AND CONFIDENTIAL PROPERTY OF REGAL-BELOIT CORPORATION AND ARE NOT TO BE DISCLOSED, DUPLICATED, DISTRIBUTED OR OTHERWISE USED WITHOUT THE WRITTEN CONSENT OF REGAL-BELOIT CORPORATION. -ALL RIGHTS RESERVED.	SCALE NONE SHEET 1

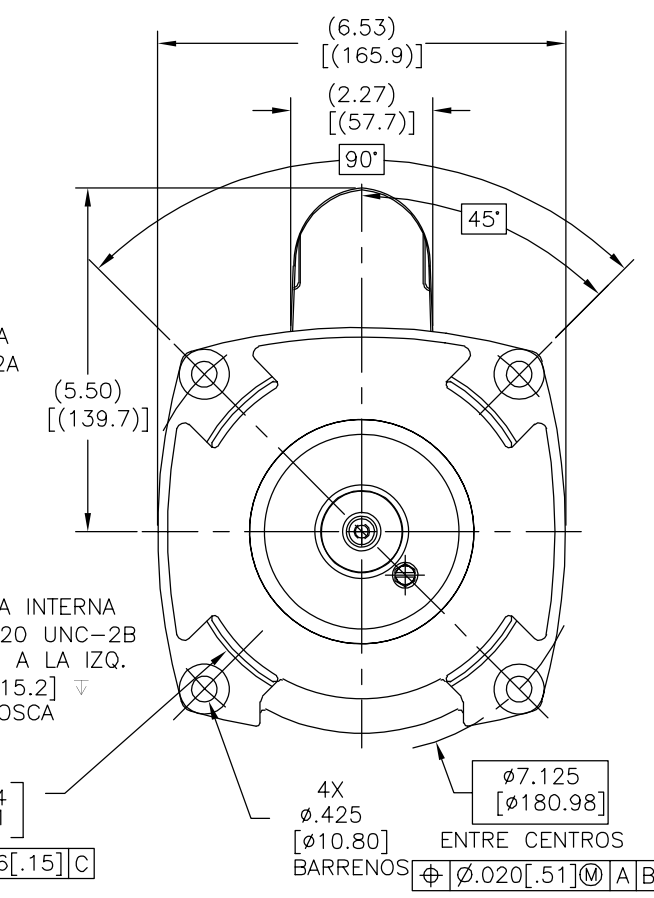
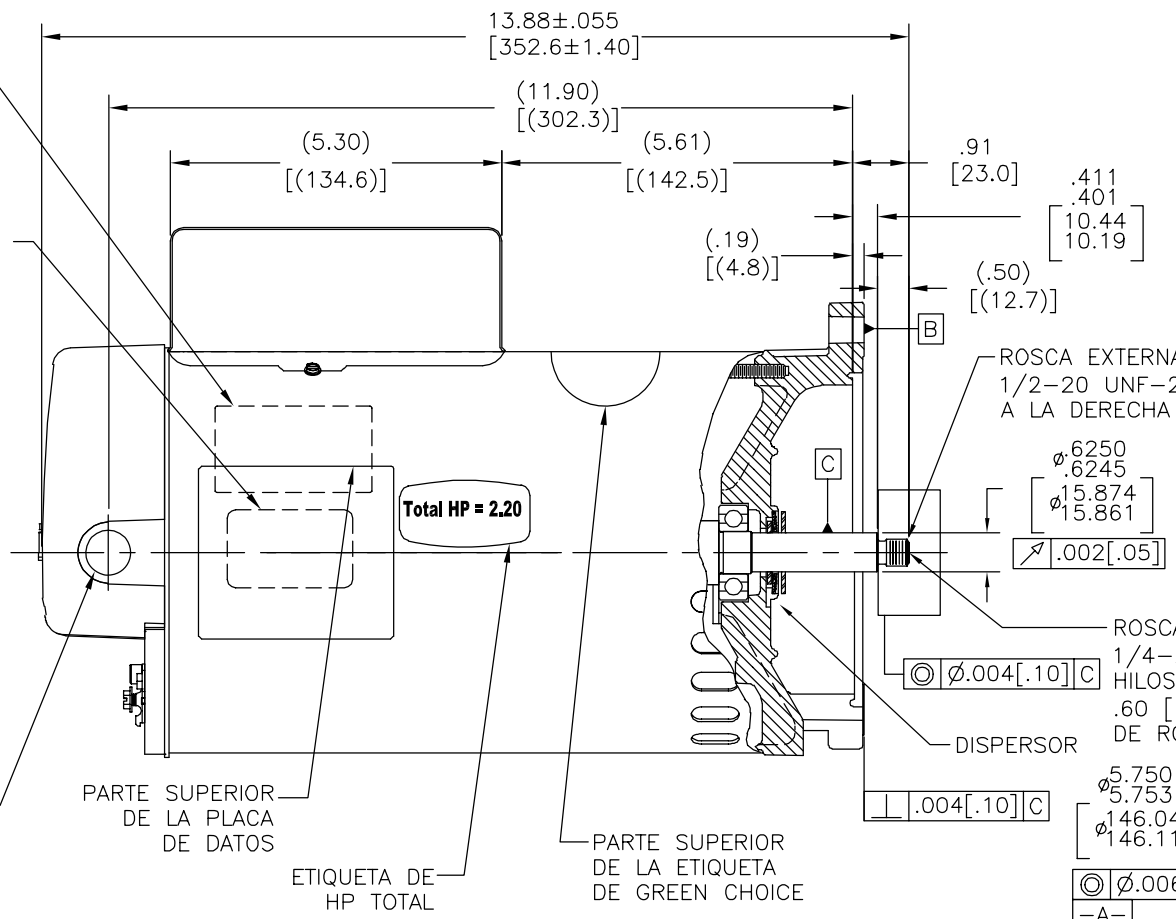
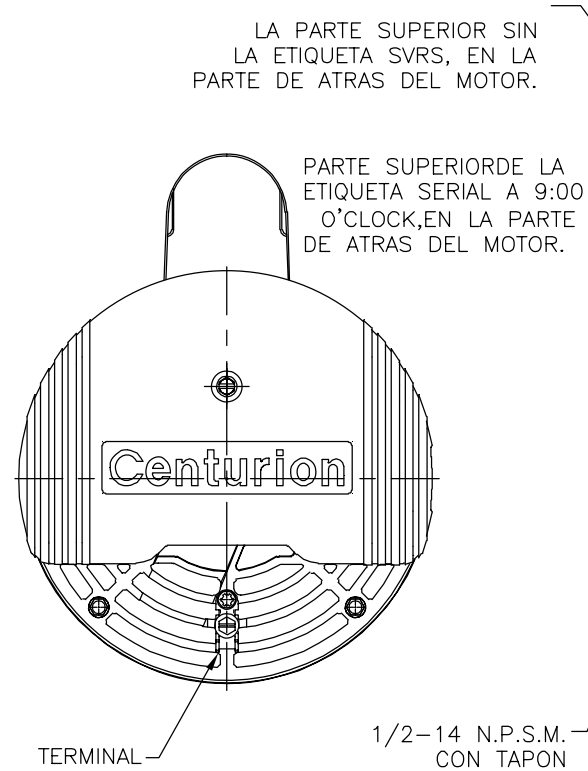
REVISION:	ECO	REVISADO POR:	J.AGUILERA	FECHA:	04-25-2012	APROBADO POR:	R.RASCON	FECHA:	04-25-2012
K	0025532								

D

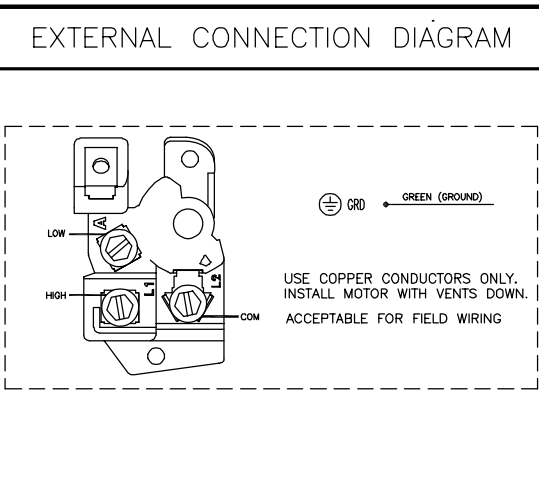
C

B

A



NAMEPLATE DATA	
MODEL: 196444	CUST PN: B2983
HP: 1.5/.19	SF: 1.47
ROT: CCWPE	
RPM: 3450/1725	
TYPE: CXCP	CODE: J
FORM:	FRAME: Y56Y
VOLTS: 230	
AMPS:	
MAX AMPS:	
SF AMPS: 10.0/1.6	
PH: 1	HZ: 60
INS: F	AMB: 50°C
DUTY: CONT	
ENCLOSURE: ODP	
THERMALLY PROTECTED	



- NOTES
1. PARA EXT. DE FLECHA ROSCADA LA EXCENTRICIDAD DE LA ROSCA DE LA FLECHA ES SOSTENIDA DENTRO .004[.10] LECTURA TOTAL DEL ESCANTILLON CON EL INDICADOR SOBRE EL DIAM. EXTERNO DEL ANILLO DE TIERRA COMO SE MUESTRA. EL ESCANTILLON SERA ESTACIONARIO CON RESPECTO AL ROTOR.
 2. JUEGO AXIAL NO EXCEDERA .010[.25] MEDIDA SIN EMPUJE.
 3. TODAS LAS DIMENSIONES MOSTRADAS EN PARENTESIS SON DIMENSIONES DE REFERENCIA
 4. EL ACABADO DE LA PINTURA SERA NEGRO.
 5. 2.20 SF HP

PERFORMANCE CURVE	APPROVED SAMPLE		
0116754	0701616		
UL COMPONENT	CSA		
FILE#	CCN#	FILE#	GUIDE#
E44549	PRGY2	LR4642	4211-01
CUSTOMER	DISTRIBUTION		

CARACTERISTICAS DE GEOMETRIA Y SIMBOLOS

- PLANICIDAD
- RECTITUD
- ∠ ANGULARIDAD
- ⊥ PERPENDICULARIDAD (A ESCUADRA)
- // PARALELISMO
- REDONDEZ (CIRCULARIDAD)
- ⊘ CILINDRICIDAD
- △ PERFIL DE CUALQUIER SUPERFICIE
- ∧ PERFIL DE CUALQUIER LINEA
- ↑ VARIACION
- ⊕ POSICION REAL
- ⊙ CONCENTRICIDAD
- = SIMETRIA

ASME Y14.5M 1994

A MENOS QUE SE ESPECIFIQUE DE OTRA MANERA, LAS TOLERANCIAS DE LAS DIMS. SON LAS SIGUIENTES:

PULG ±.1 ±.02 ±.005 ±.0005

mm ±0.5 ±0.13 ±0.013

ANG. ±.50 GRADOS

ELIMINAR REBABAS Y ORILLAS FILOSAS DEL BORDE.

PULG .003-.015 mm 0.1-0.4

FILETEAR ESQUINA: PULG .020 mm 0.5

MAQUINAR SUPERFICIES

PULG 125 mm .32

DIMS METRICAS MOSTRADAS [PARENTESIS]

DIBUJADO POR: Qingfeng.he

08-13-2008

APROBADO POR: T.ZHAO

08-13-2008

TERCER ANGULO DE PROYECCION

FECHA EDS: 11-11-2011

REV. FORMATO: G

CONFIDENCIAL: ESTE DIBUJO Y SU INFORMACION SON PROPIEDAD DE USO EXCLUSIVO Y CONFIDENCIAL DE REGAL-BELOIT CORPORATION. Y NO DEBERAN SER REVELADOS, DUPLICADOS, DISTRIBUIDOS O USARSE DE OTRA MANERA SIN EL CONSENTIMIENTO ESCRITO DE REGAL-BELOIT CORPORATION. -TODOS LOS DERECHOS RESERVADOS.

DESCRIPCION:

MODEL-PFHP-56FR OUTLINE

TAMAÑO: C

NUMERO DE DIBUJO: B2983

ESCALA: NONE

HOJA: 1

REGAL-BELOIT CORPORATION

DESCRIPCION: MODEL-PFHP-56FR OUTLINE

TAMAÑO: C

NUMERO DE DIBUJO: B2983

ESCALA: NONE

HOJA: 1

4

3

2

1

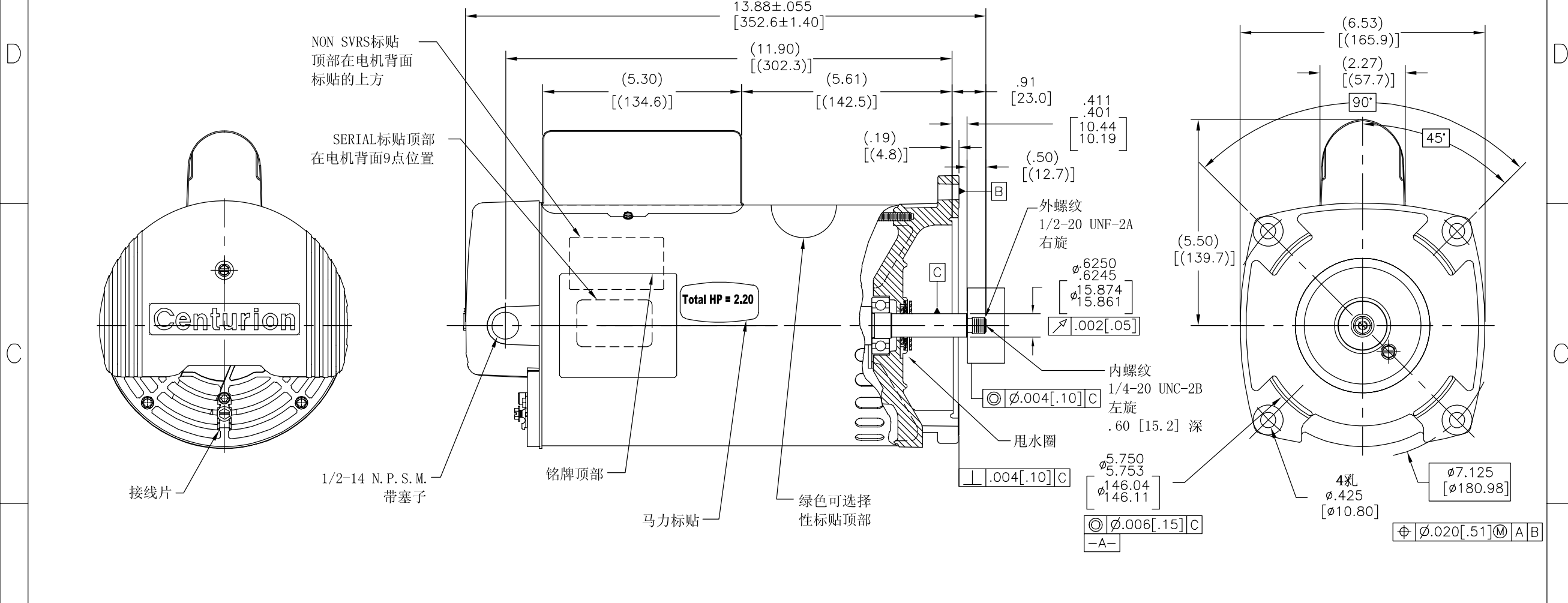
4

3

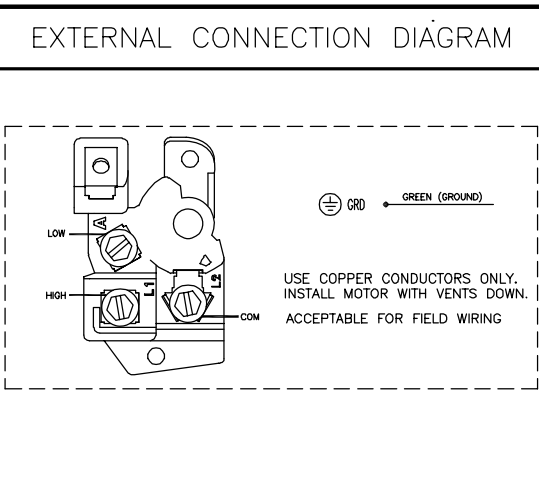
2

1

版本	ECO	编制	日期	批准	日期
K	0025532	J.AGUILERA	04-25-2012	R.RASCON	04-25-2012



NAMEPLATE DATA	
MODEL: 196444	CUST PN: B2983
HP: 1.5/.19	SF: 1.47
ROT: CCWPE	
RPM: 3450/1725	
TYPE: CXCP	CODE: J
FORM:	FRAME: Y56Y
VOLTS: 230	
AMPS:	
MAX AMPS:	
SF AMPS: 10.0/1.6	
PH: 1	HZ: 60
INS: F	AMB: 50°C
DUTY: CONT	
ENCLOSURE: ODP	
THERMALLY PROTECTED	



- NOTES
- 量规测量方法如图所示，螺纹外径与中心的同心度为.004[.10]
 - 轴向窜动不超过.010[.25]
 - 括号内尺寸为参考尺寸。
 - 表面为黑色喷漆。
 - 2.20 SF HP

PERFORMANCE CURVE	APPROVED SAMPLE		
0116754	0701616		
UL COMPONENT	CSA		
FILE#	CCN#	FILE#	GUIDE#
E44549	PRGY2	LR4642	4211-01
CUSTOMER	DISTRIBUTION		

形位公差	除另有注明
□ 平面度	尺寸公差如下:
— 直线度	英寸 X XX XXX XXXX
< 倾斜度	英寸 ±.1 ±.02 ±.005 ±.0005
⊥ 垂直度	毫米 ±0.5 ±0.13 ±0.013
// 平行度	角度 ±.50 度
○ 圆度	清理毛刺和尖棱
∅ 圆柱度	英寸 .003-.015 毫米 0.1-0.4
∩ 面轮廓度	内圆角
∩ 线轮廓度	英寸 .020 毫米 0.5
∩ 圆跳动	表面粗糙度
∩ 位置度	英制 125 米制 3.2
∩ 同轴度	米制尺寸显示在 []
∩ 对称度	

绘图:	Qingfeng.he	08-13-2008
批准:	T.ZHAO	08-13-2008
第三角投影	图纸格式发布日期 11-11-2011	图纸格式版本 G
机密: 本图纸及相关信息所有权归REGAL-BELOIT CORPORATION. 未经REGAL-BELOIT CORPORATION书面授权, 不得泄露、复制、传播或作其他用途。—版权所有		

名称	MODEL-PFHP-56FR OUTLINE
图幅	C
图号	B2983
比例	NONE
页号	1

名称 MODEL-PFHP-56FR OUTLINE	
图幅	C
图号	B2983
比例	NONE
页号	1

4

3

2

1

4

3

2

1