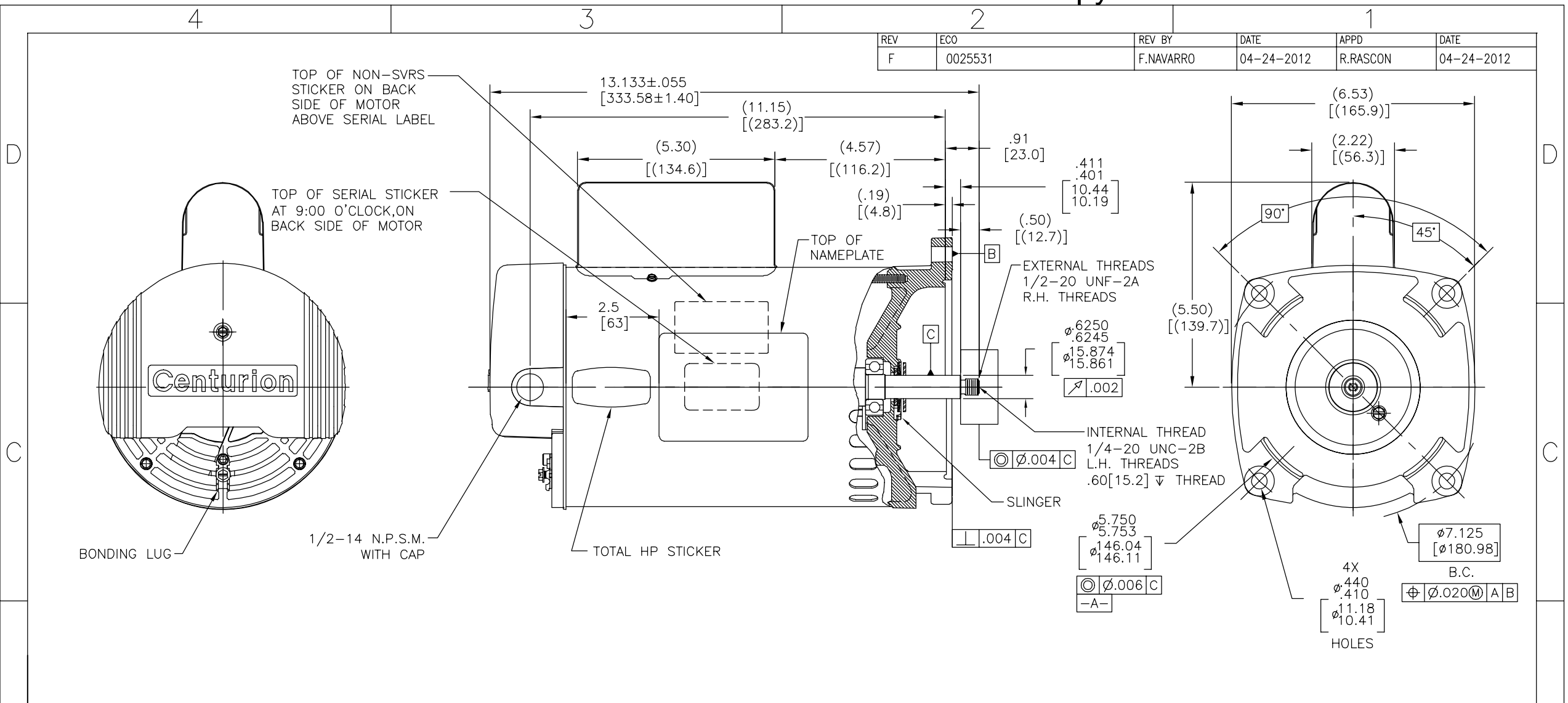


REV	ECO	REV BY	DATE	APPD	DATE
F	0025531	F.NAVARRO	04-24-2012	R.RASCON	04-24-2012



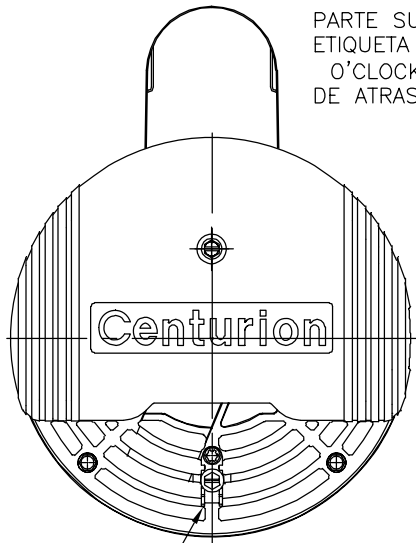
NAMEPLATE DATA	EXTERNAL CONNECTION DIAGRAM	NOTES
MODEL: 196254 CUST PN: B2661 HP: 3/4 SF: 1.67 ROT: CCWPE RPM: 3450 TYPE: CX CODE: R FORM: FRAME: 56Y VOLTS: 208-230/115 AMPS: 6.0-5.6/11.2 MAX AMPS: SF AMPS: - PH: 1 HZ: 60 INS: F AMB: 50' DUTY: CONT ENCLOSURE: ODP THERMALLY PROTECTED		NOTES: 1. FOR THREADED SHAFT EXT. ECCENTRICITY OF THREADED PORTION OF SHAFT IS HELD WITHIN .004[.10] TOTAL GAGE READING WITH THE INDICATOR ON O.D. OF GROUND RING GAGE AS SHOWN. THE GAGE BEING STATIONARY WITH RESPECT TO THE ROTOR. 2. END PLAY NOT TO EXCEED .010[.25] MEASURED WITH NO THRUST. 3. ALL DIMENSIONS SHOWN IN PARENTHESIS ARE REFERENCE DIMENSIONS. 4. FINISH PAINT TO BE BLACK. 5. REFERENCE MODEL: B661

PERFORMANCE CURVE	APPROVED SAMPLE	GEOMETRIC CHARACTERISTICS & SYMBOLS ▽ FLATNESS - STRAIGHTNESS < ANGLARITY ⊥ PERPENDICULARITY (SQUARENESS) // PARALLELISM ○ ROUNDNESS (CIRCULARITY) ∅ CYLINDRICITY △ PROFILE OF ANY SURFACE ∩ PROFILE OF ANY LINE ↑ RUNOUT ⊕ TRUE POSITION ⊙ CONCENTRICITY = SYMMETRY	DR BY: JAH	05-22-2006	
16380511	0601041		APPD: C NOE	07-21-2006	
UL COMPONENT	CSA	UNLESS OTHERWISE SPECIFIED DIM. TOLERANCES ARE AS FOLLOWS: INCH ±.1 XX ±.005 XXX ±.0005 XXXX ±.0005 mm ±0.5 ±0.13 ±0.013 ANG. ±.50 DEG REMOVE BURRS & BREAK SHARP EDGES: INCH .003-.015 mm 0.1-0.4 CORNER FILLETS TO: INCH .020 mm 0.5 MACHINE SURFACES: INCH √ mm √ METRIC DIMS. SHOWN IN [BRACKETS]	THIRD ANGLE PROJECTION	EDS DATE 11-11-2011	SIZE C DWG NO B2661
FILE# PENDING	CCN# PENDING		FILE# PENDING	GUIDE# PENDING	FORMAT REV G
CUSTOMER	DISTRIBUTION		CONFIDENTIAL: THIS DRAWING AND ITS INFORMATION ARE THE EXCLUSIVE AND CONFIDENTIAL PROPERTY OF REGAL-BELOIT CORPORATION AND ARE NOT TO BE DISCLOSED, DUPLICATED, DISTRIBUTED OR OTHERWISE USED WITHOUT THE WRITTEN CONSENT OF REGAL-BELOIT CORPORATION. -ALL RIGHTS RESERVED.		

REVISION:	ECO	REVISADO POR:	FECHA:	APROBADO POR:	FECHA:
F	0025531	F.NAVARRO	04-24-2012	R.RASCON	04-24-2012

LA PARTE SUPERIOR SIN LA ETIQUETA SVRS, EN LA PARTE DE ATRAS DEL MOTOR.

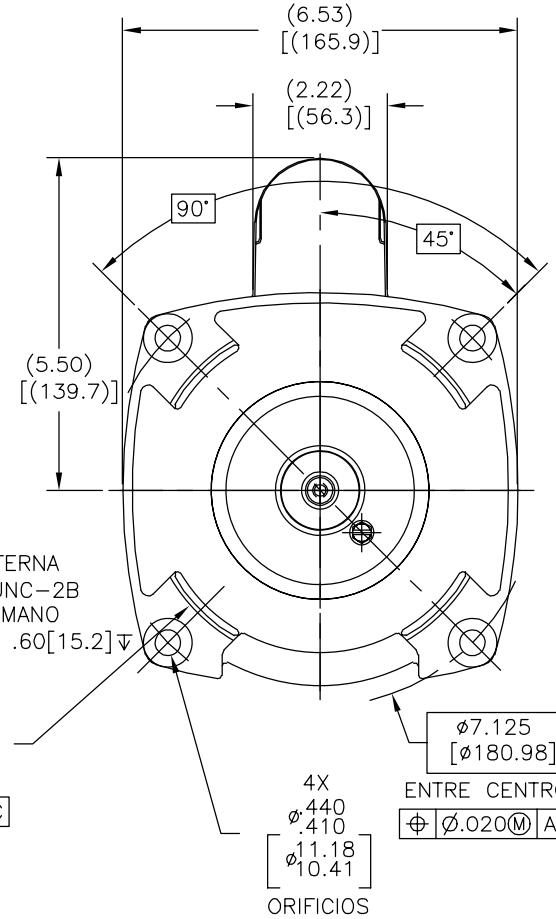
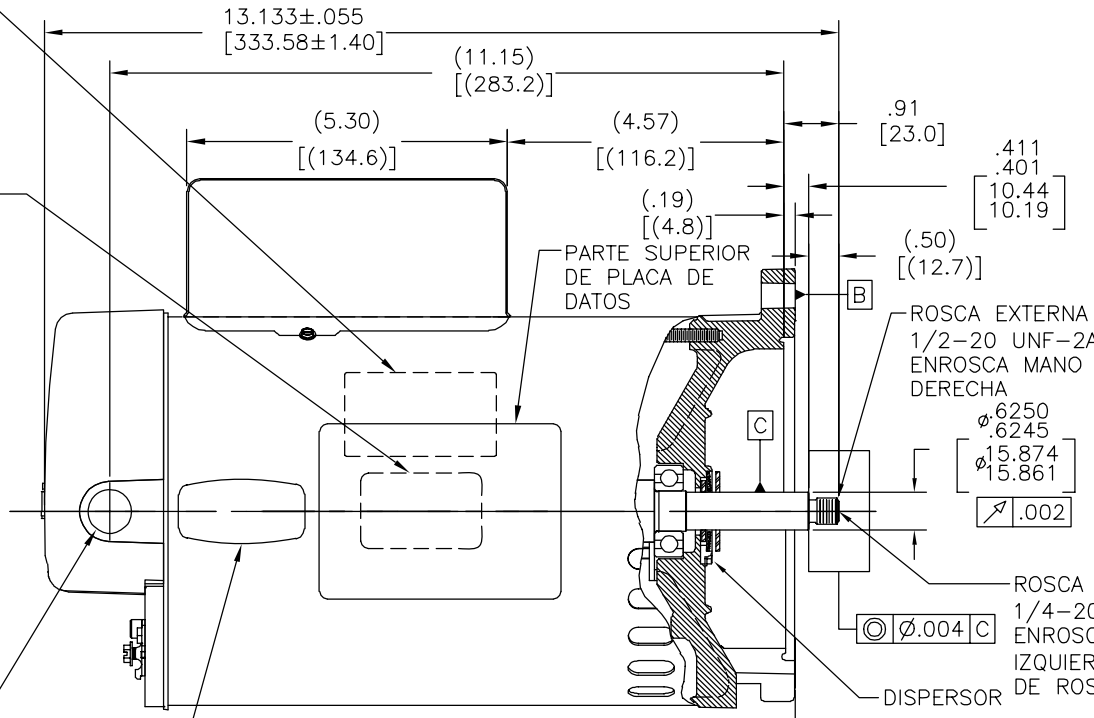
PARTE SUPERIOR DE LA ETIQUETA SERIAL A 9:00 O'CLOCK, EN LA PARTE DE ATRAS DEL MOTOR.



TERMINAL

1/2-14 N.P.S.M. CON TAPA

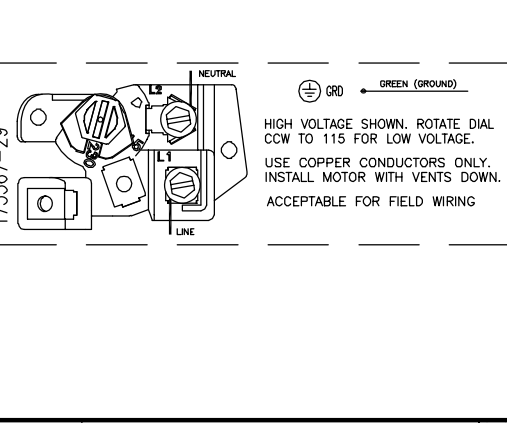
ETIQUETA DE HP TOTAL



NAMEPLATE DATA

MODEL: 196254  
 CUST PN: B2661  
 HP: 3/4 SF: 1.67  
 ROT: CCWPE  
 RPM: 3450  
 TYPE: CX CODE: R  
 FORM: FRAME: 56Y  
 VOLTS: 208-230/115  
 AMPS: 6.0-5.6/11.2  
 MAX AMPS:  
 SF AMPS: -  
 PH: 1 HZ: 60  
 INS: F AMB: 50°  
 DUTY: CONT  
 ENCLOSURE: ODP  
 THERMALLY PROTECTED

EXTERNAL CONNECTION DIAGRAM



NOTES

- NOTAS:
1. PARA LA EXCENTRICIDAD DE EXTENSION DE LA FLECHA ROSCADA LA PORCION DE LA FLECHA ESTA SOSTENIDA DENTRO DE .004[0.10] LECTURA TOTAL DEL MEDIDOR CON EL INDICADOR EN EL DIAMETRO EXTERIOR DEL MEDIDOR DE ARO COMO SE MUESTRA. EL MEDIDOR ESTARA ESTACIONARIO CON RESPECTO AL ROTOR.
  2. EL JUEGO AXIAL NO DEBE EXCEDER DE .010[.25] MEDIDO SIN EMPUJE.
  3. TODAS LAS DIMENSIONES MOSTRADAS EN PARENTESIS SON DIMENSIONES DE REFERENCIA.
  4. LA PINTURA FINAL DEBE SER NEGRA.
  5. MODELO DE REFERENCIA: B661

PERFORMANCE CURVE	APPROVED SAMPLE		
16380511	0601041		
UL COMPONENT	CSA		
FILE#	CCN#	FILE#	GUIDE#
PENDING	PENDING	PENDING	PENDING
CUSTOMER	DISTRIBUTION		

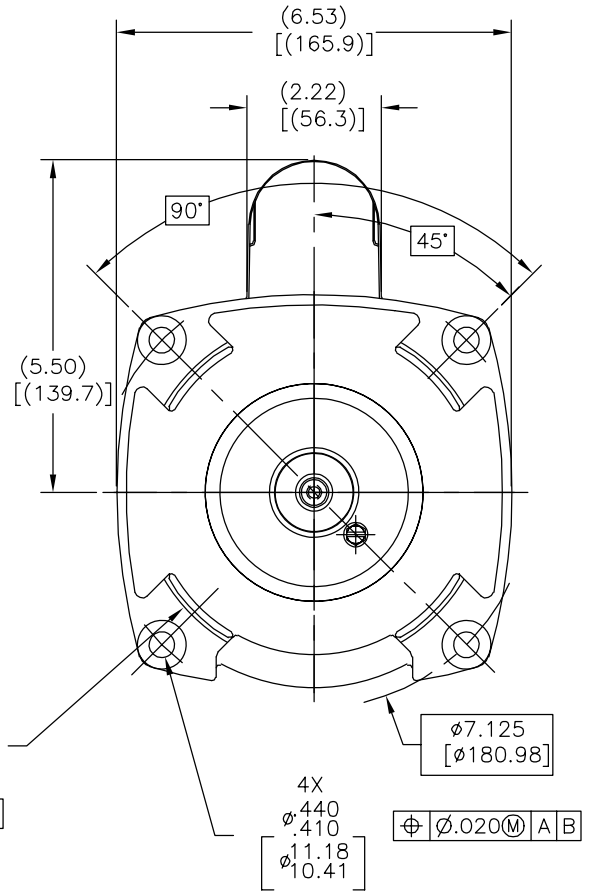
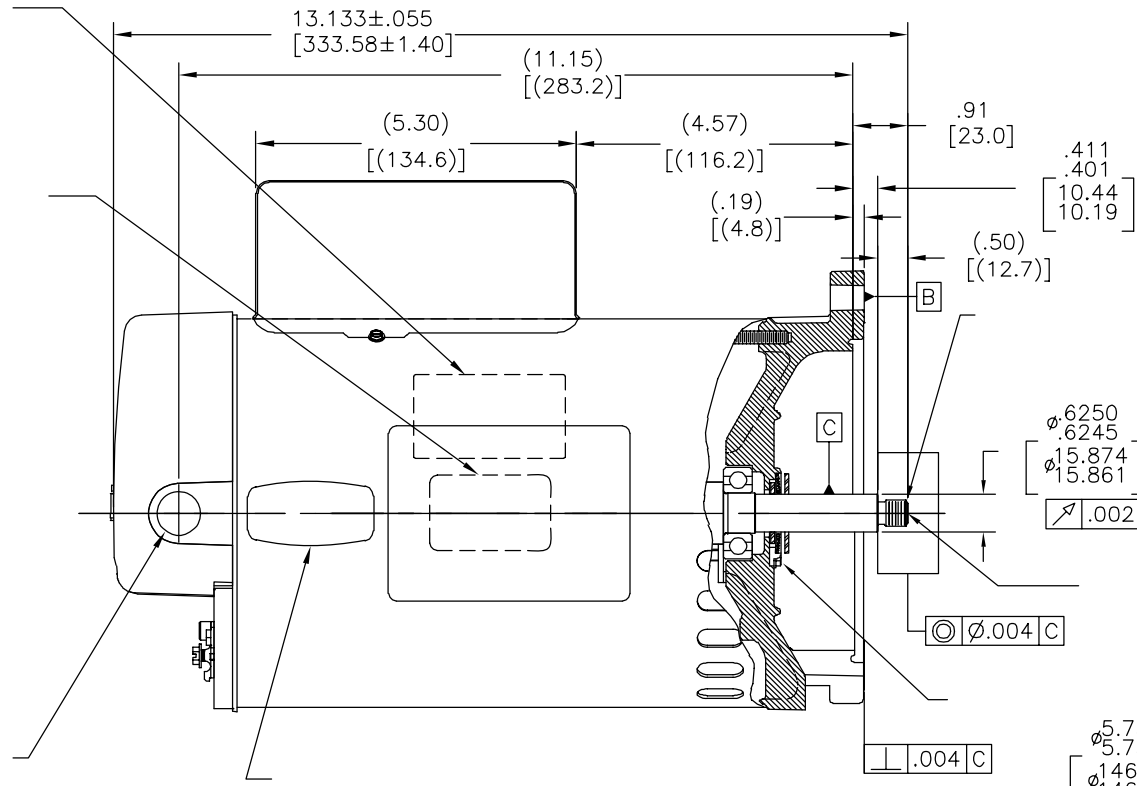
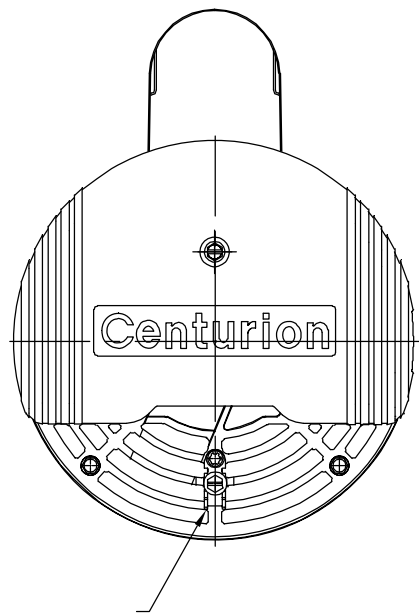
CARACTERISTICAS DE GEOMETRIA Y SIMBOLOS  
 Z PLANICIDAD  
 - RECTITUD  
 < ANGULARIDAD  
 ⊥ PERPENDICULARIDAD (A ESCUADRA)  
 // PARALELISMO  
 ○ REDONDEZ (CIRCULARIDAD)  
 ∅ CILINDRICIDAD  
 △ PERFIL DE CUALQUIER SUPERFICIE  
 ∩ PERFIL DE CUALQUIER LINEA  
 ↗ VARIACION  
 ⊕ POSICION REAL  
 ⊙ CONCENTRICIDAD  
 = SIMETRIA

A MENOS QUE SE ESPECIFIQUE DE OTRA MANERA, LAS TOLERANCIAS DE LAS DIMS; SON LAS SIGUIENTES:  
 PULG ±.1 ±.02 ±.005 ±.0005  
 mm ±0.5 ±0.13 ±0.013  
 ANG. ±.50 GRADOS  
 ELIMINAR REBABAS Y ORILLAS FILOSAS DEL BORDE.  
 PULG .003-.015 mm 0.1-0.4  
 FILETEAR ESQUINA: PULG .020 mm 0.5  
 MAQUINAR SUPERFICIES  
 PULG 125 mm 3.2

DIBUJADO POR: JAH 05-22-2006  
 APROBADO POR: C NOE 07-21-2006  
 TERCER ANGULO DE PROYECCION  
 CONFIDENCIAL: ESTE DIBUJO Y SU INFORMACION SON PROPIEDAD DE USO EXCLUSIVO Y CONFIDENCIAL DE REGAL-BELOIT CORPORATION. Y NO DEBERAN SER REVELADOS, DUPLICADOS, DISTRIBUIDOS O USARSE DE OTRA MANERA SIN EL CONSENTIMIENTO ESCRITO DE REGAL-BELOIT CORPORATION. -TODOS LOS DERECHOS RESERVADOS.

REGAL-BELOIT CORPORATION  
 DESCRIPCION: OUTLINE  
 TAMAÑO: C NUMERO DE DIBUJO: B2661  
 ESCALA: NONE HOJA: 1

版本	ECO	编制	日期	批准	日期
F	0025531	F.NAVARRO	04-24-2012	R.RASCON	04-24-2012



NAMEPLATE DATA	EXTERNAL CONNECTION DIAGRAM	NOTES
MODEL: 196254 CUST PN: B2661 HP: 3/4 SF: 1.67 ROT: CCWPE RPM: 3450 TYPE: CX CODE: R FORM: FRAME: 56Y VOLTS: 208-230/115 AMPS: 6.0-5.6/11.2 MAX AMPS: SF AMPS: - PH: 1 HZ: 60 INS: F AMB: 50° DUTY: CONT ENCLOSURE: ODP THERMALLY PROTECTED	<p>175367-29</p> <p>NEUTRAL</p> <p>GREEN (GROUND)</p> <p>LINE</p> <p>HIGH VOLTAGE SHOWN. ROTATE DIAL CCW TO 115 FOR LOW VOLTAGE.</p> <p>USE COPPER CONDUCTORS ONLY. INSTALL MOTOR WITH VENTS DOWN. ACCEPTABLE FOR FIELD WIRING</p>	

PERFORMANCE CURVE	APPROVED SAMPLE	形位公差 ▽ 平面度 — 直线度 < 倾斜度 ⊥ 垂直度 // 平行度 ○ 圆度 ⊙ 圆柱度 面轮廓度 线轮廓度 圆跳动 ⊕ 位置度 ⊖ 同轴度 = 对称度	除另有注明 尺寸公差如下: 英寸 X XX XXX XXXX 毫米 ±.1 ±.02 ±.005 ±.0005 毫米 ±0.5 ±0.13 ±0.013 角度 ±.50 度 清理毛刺和尖棱 英寸 .003-.015 毫米 0.1-0.4 内圆角 英寸 .020 毫米 0.5 表面粗糙度 英制 125 米制 3.2 米制尺寸显示在 [ ]	绘图: JAH 批准: C NOE 第三角投影	05-22-2006 07-21-2006 图纸格式发布日期 11-11-2011 图纸格式版本 G	名称 OUTLINE 图幅 C 图号 B2661 比例 NONE 页号 1
16380511	0601041			机密: 本图纸及相关信息所有权归REGAL-BELOIT CORPORATION。 未经REGAL-BELOIT CORPORATION书面授权, 不得泄露、 复制、传播或作其他用途。--版权所有		
UL COMPONENT	CSA					
FILE# CCN# FILE# GUIDE#	PENDING PENDING PENDING PENDING					

ASME Y14.5M 1994



OUTLINE

B2661

比例 NONE 页号 1