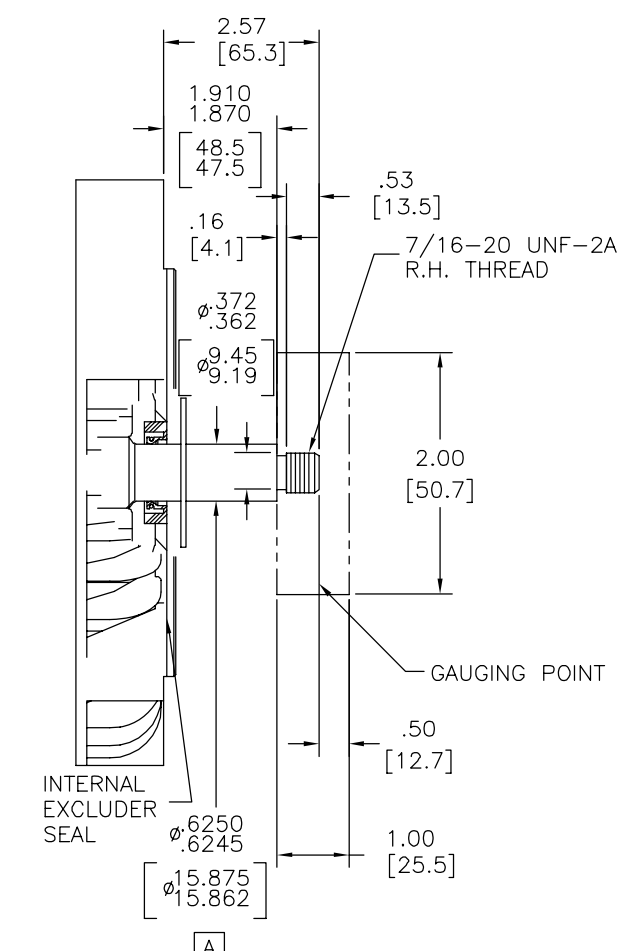
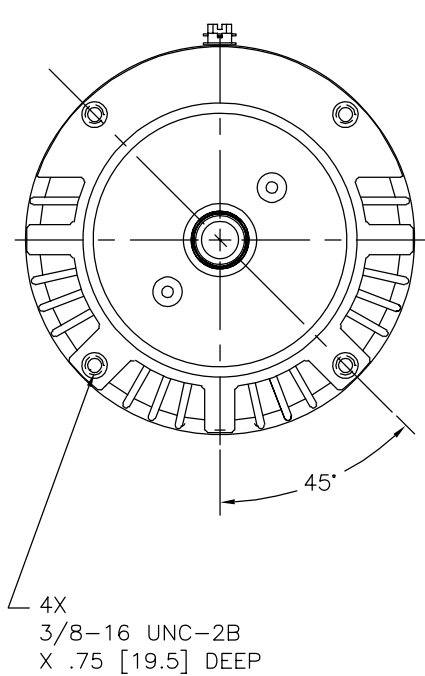
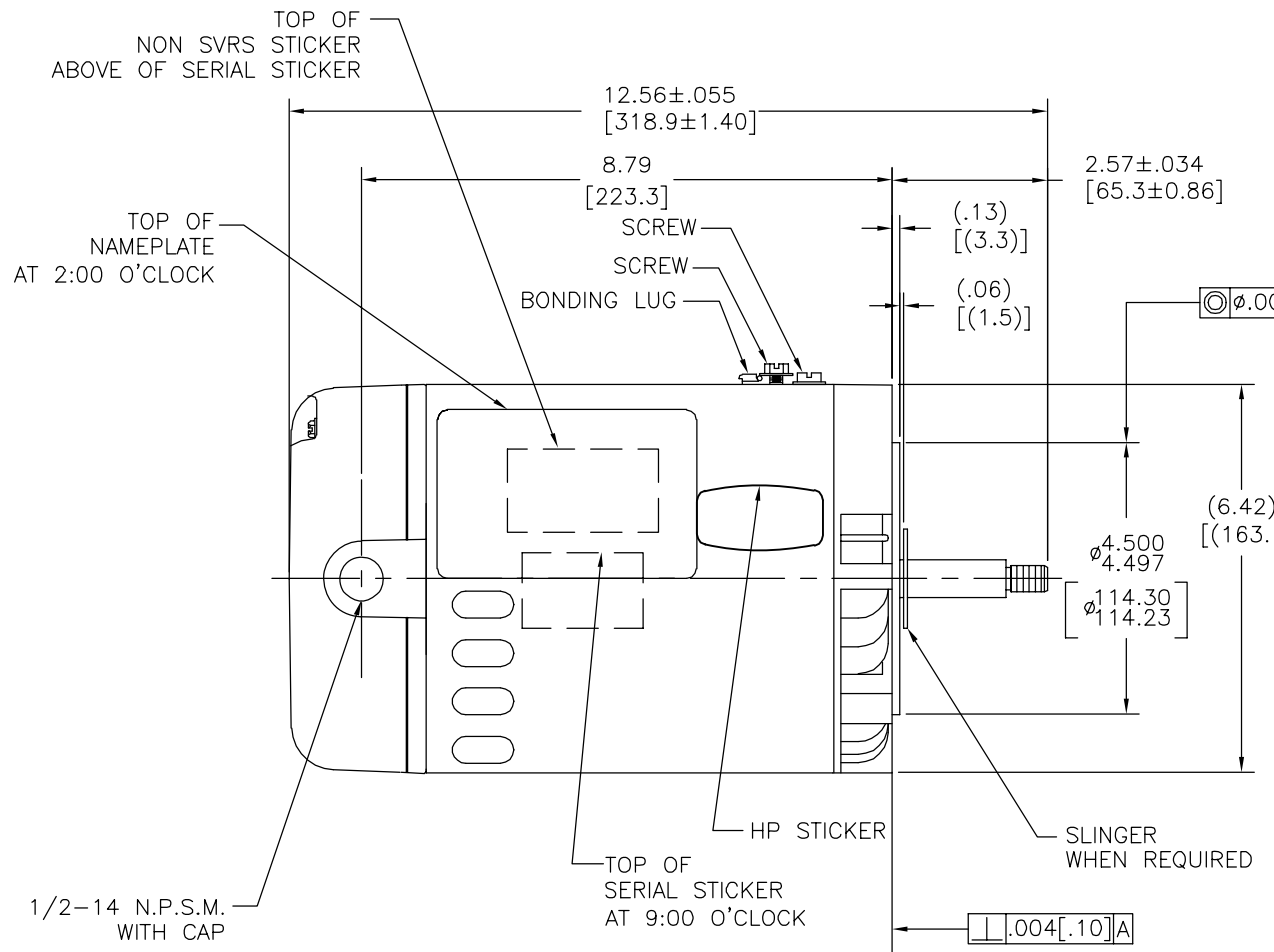


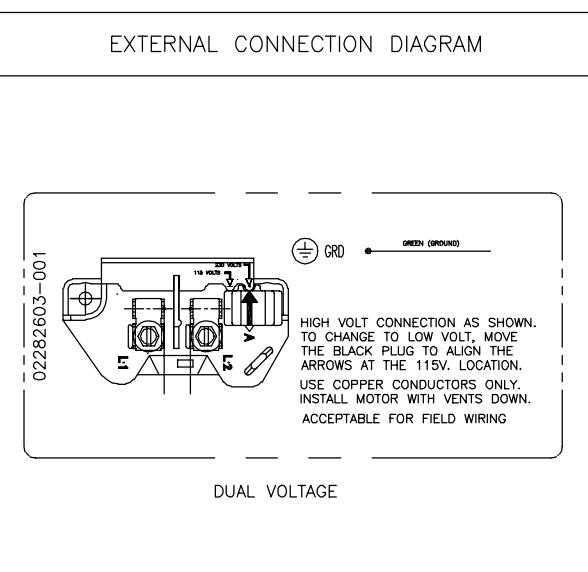
REV	ECO	REV BY	DATE	APPD	DATE
C	0025530	J.M.RAMIREZ	04-25-2012	R.RASCON	04-25-2012



**NAMEPLATE DATA**

MODEL: 184980  
 CUST. P/N: B227SE  
 HP: 3/4  
 SF: 1.0  
 ROT: CCWPE  
 RPM: 3450  
 TYPE: CX  
 CODE: F  
 FRAME: M 56 J  
 VOLTS: 230/115  
 AMPS: 4.4/8.8  
 MAX AMPS:  
 PH: 1  
 HZ: 60  
 INS: B  
 AMB: 50  
 DUTY: CONT

THERMALLY PROTECTED



**NOTES:**

1. SHAFT RUNOUT NOT TO EXCEED .002 [.05].
2. FOR THREADED SHAFT EXT. MATING PARTS SHOULD BE RELIEVED ONE THREAD TO CLEAR FILLET.
3. FOR THREADED SHAFT EXT. ECCENTRICITY OF THREADED PORTION OF SHAFT IS HELD WITHIN .004 [.10] TOTAL GAGE READING WITH THE INDICATOR ON O.D. OF GROUND RING GAGE AS SHOWN. THE GAGE BEING STATIONARY WITH RESPECT TO THE ROTOR.
4. END PLAY NOT TO EXCEED .010 [.25] MEASURED WITH NO THRUST.

PERFORMANCE CURVE	APPROVED SAMPLE		
16345012	--		
UL COMPONENT	CSA		
FILE#	CCN#	FILE#	GUIDE#
E14663	XEWZ	LR4642	4211-01
CUSTOMER	DISTRIBUTION		

**GEOMETRIC CHARACTERISTICS & SYMBOLS**

□ FLATNESS  
 - STRAIGHTNESS  
 < ANGLARITY  
 ⊥ PERPENDICULARITY (SQUARENESS)  
 // PARALLELISM  
 ○ ROUNDNESS (CIRCULARITY)  
 ∅ CYLINDRICITY  
 △ PROFILE OF ANY SURFACE  
 ∩ PROFILE OF ANY LINE  
 ↑ RUNOUT  
 ⊕ TRUE POSITION  
 ⊙ CONCENTRICITY  
 = SYMMETRY

ASME Y14.5M 1994

UNLESS OTHERWISE SPECIFIED DIM. TOLERANCES ARE AS FOLLOWS:

INCH X XX XXX XXXX  
 ±.1 ±.02 ±.005 ±.0005  
 mm ±0.5 ±0.13 ±0.013

ANG. ±.50 DEG  
 REMOVE BURRS & BREAK SHARP EDGES:  
 INCH .003-.015 mm 0.1-0.4

CORNER FILLETS TO:  
 INCH .020 mm 0.5

MACHINE SURFACES:  
 INCH 125 mm 3.2

METRIC DIMS. SHOWN IN [BRACKETS]

DR BY: TZ 09-29-2010  
 APPD: CZ 09-29-2010

THIRD ANGLE PROJECTION

EDS DATE 11-11-2011  
 FORMAT REV G

CONFIDENTIAL: THIS DRAWING AND ITS INFORMATION ARE THE EXCLUSIVE AND CONFIDENTIAL PROPERTY OF REGAL-BELOIT CORPORATION AND ARE NOT TO BE DISCLOSED, DUPLICATED, DISTRIBUTED OR OTHERWISE USED WITHOUT THE WRITTEN CONSENT OF REGAL-BELOIT CORPORATION. -ALL RIGHTS RESERVED.

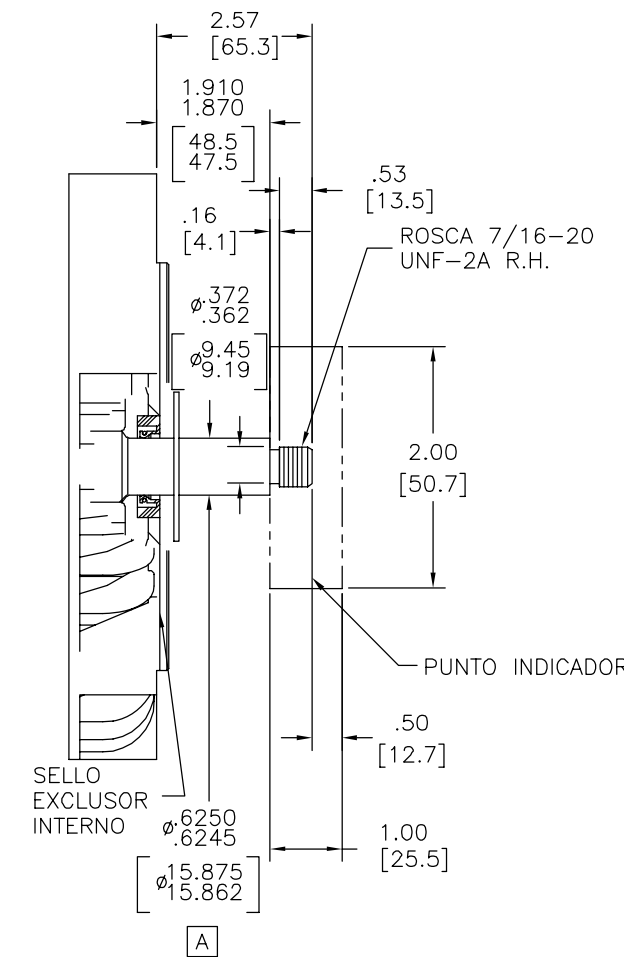
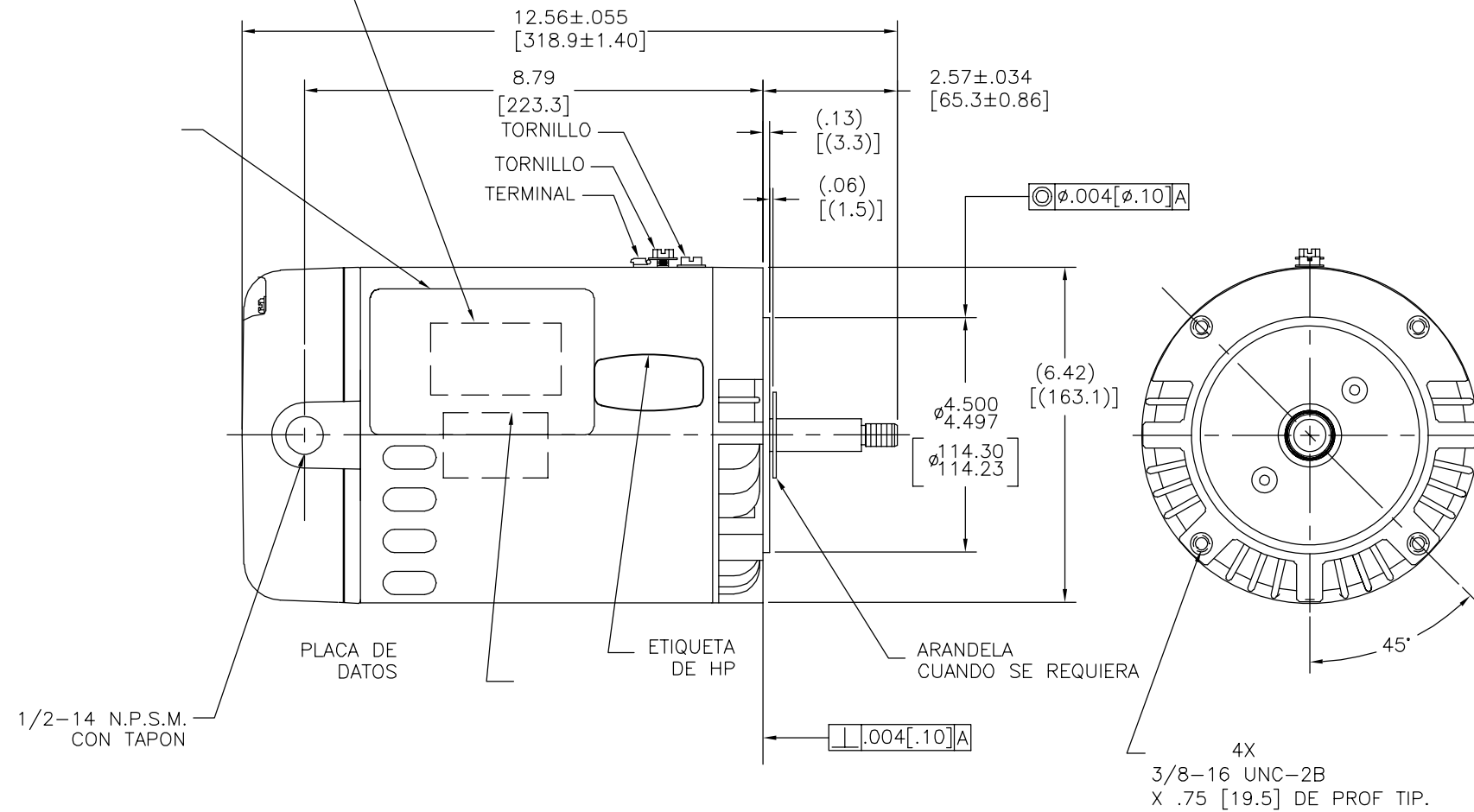
**REGAL-BELOIT CORPORATION**

DESCRIPTION: MODEL-CFHP-56FR OUTLINE

SIZE: C DWG NO: B227SE

SCALE: NONE SHEET: 1

REVISION:	ECO	REVISADO POR:	FECHA:	APROBADO POR:	FECHA:
C	0025530	J.M.RAMIREZ	04-25-2012	R.RASCON	04-25-2012



NAMEPLATE DATA	EXTERNAL CONNECTION DIAGRAM	NOTES:
MODEL: 184980 CUST. P/N: B227SE HP: 3/4 SF: 1.0 ROT: CCWPE RPM: 3450 TYPE: CX CODE: F FRAME: M 56 J VOLTS: 230/115 AMPS: 4.4/8.8 MAX AMPS: PH: 1 HZ: 60 INS: B AMB: 50 DUTY: CONT THERMALLY PROTECTED		<ol style="list-style-type: none"> <li>DIAMETRO PILOTO ES CONCENTRICO CON LA LINEA DE CENTRO DE LA FLECHA DENTRO DE .004 [.10] L.T.I.</li> <li>LA CARA DEL MONTAJE ES PERPENDICULAR A LA LINEA DE CENTRO DE LA FLECHA DENTRO DE .004 [.10] L.T.I.</li> <li>EL OSCILAMIENTO DE LA FLECHA NO EXCEDERA DE .002 [.05] L.T.I.</li> <li>PARA FLECHAS DE ROSCA EXTERNA LAS PARTES QUE SE ACOPLAN DEBEN SER LIBERADAS UNA ROSCA PARA LIBRAR EL FILO.</li> <li>PARA EXT. DE FLECHA CON ROSCA, LA EXCENTRICIDAD DE LA PORCION ROSCADA DE LA FLECHA ES SOSTENIDA DENTRO DE .004 [.10] TOTAL. EL MEDIDOR CON EL INDICADOR SOBRE EL DIAM. EXT. INDICADOR DEL ANILLO DE TIERRA COMO SE MUESTRA. SIENDO EL MEDIDOR ESTACIONARIO CON RESPECTO AL ROTOR.</li> <li>JUEGO AXIAL NO EXCEDERA DE .010 [.25] MEDIDO SIN EMPUJE.</li> </ol>

PERFORMANCE CURVE	APPROVED SAMPLE		
16345012	--		
UL COMPONENT	CSA		
FILE#	CCN#	FILE#	GUIDE#
E14663	XEWZ	LR4642	4211-01
CUSTOMER	DISTRIBUTION		

CARACTERISTICAS DE GEOMETRIA Y SIMBOLOS

- ✓ PLANICIDAD
- RECTITUD
- ∠ ANGULARIDAD
- ⊥ PERPENDICULARIDAD (A ESQUADRA)
- // PARALELISMO
- REDONDEZ (CIRCULARIDAD)
- ∅ CILINDRICIDAD
- △ PERFIL DE CUALQUIER SUPERFICIE
- ∇ PERFIL DE CUALQUIER LINEA
- ↑ VARIACION
- ⊕ POSICION REAL
- ◎ CONCENTRICIDAD
- = SIMETRIA

ASME Y14.5M 1994

A MENOS QUE SE ESPECIFIQUE DE OTRA MANERA, LAS TOLERANCIAS DE LAS DIMS; SON LAS SIGUIENTES:

PULG ±.1 ±.02 ±.005 ±.0005  
 mm ±0.5 ±0.13 ±0.013

ANG. ± 50 GRADOS

ELIMINAR REBABAS Y ORILLAS FILOSAS DEL BORDE.

PULG .003-.015 mm 0.1-0.4

FILETEAR ESQUINA: PULG .020 mm 0.5

MAQUINAR SUPERFICIES

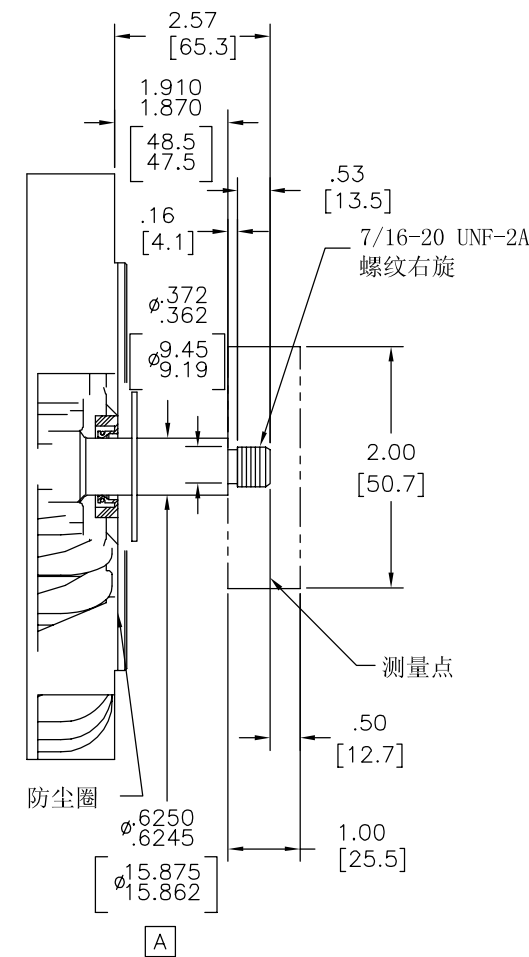
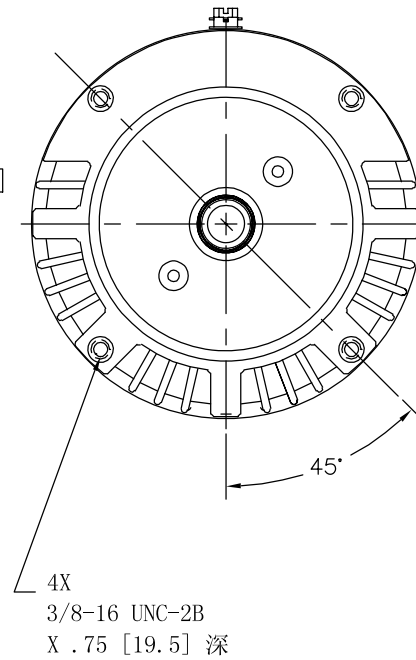
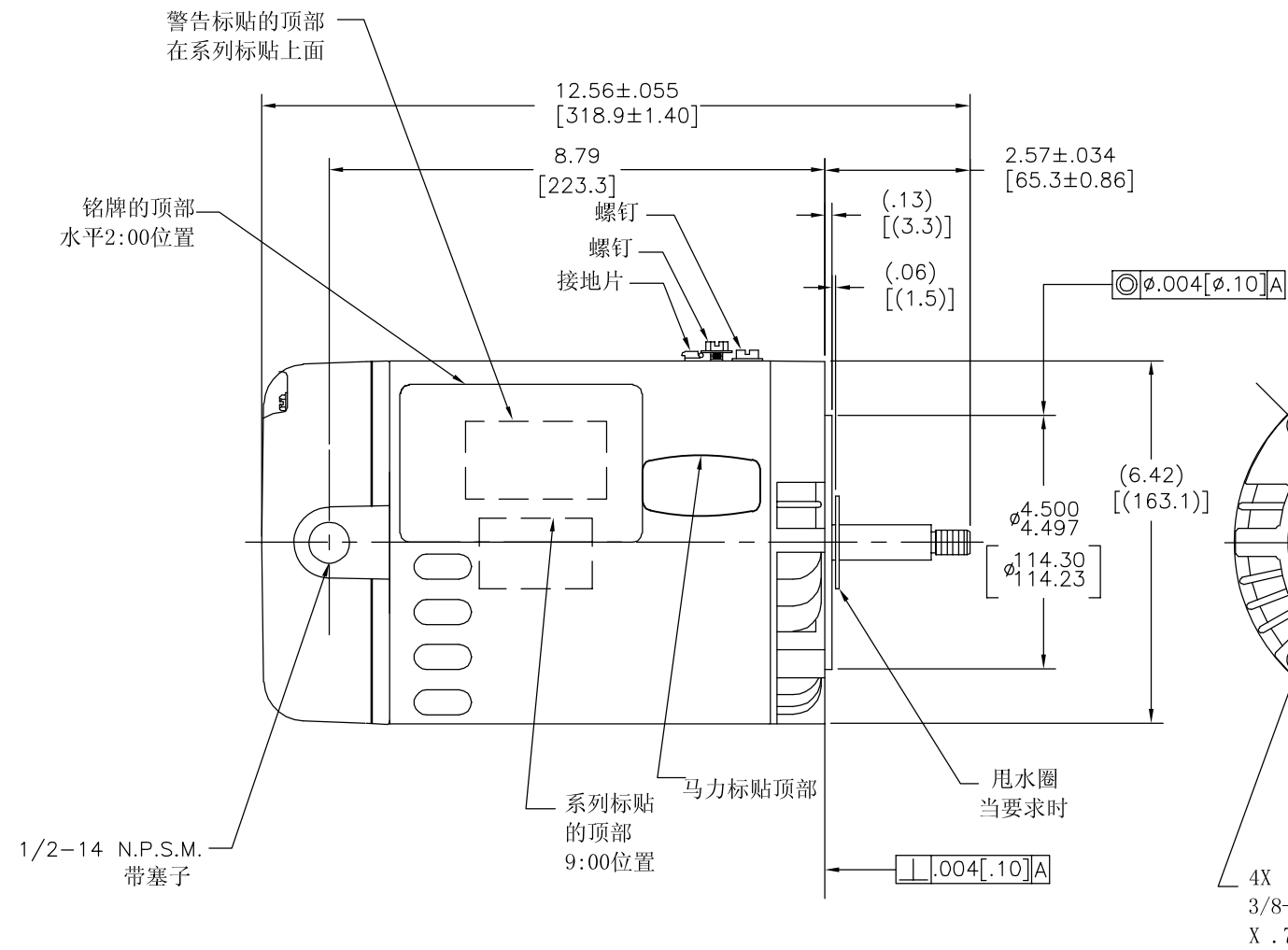
PULG 125 mm .32

DIMS METRICAS MOSTRADAS [PARENTESIS]

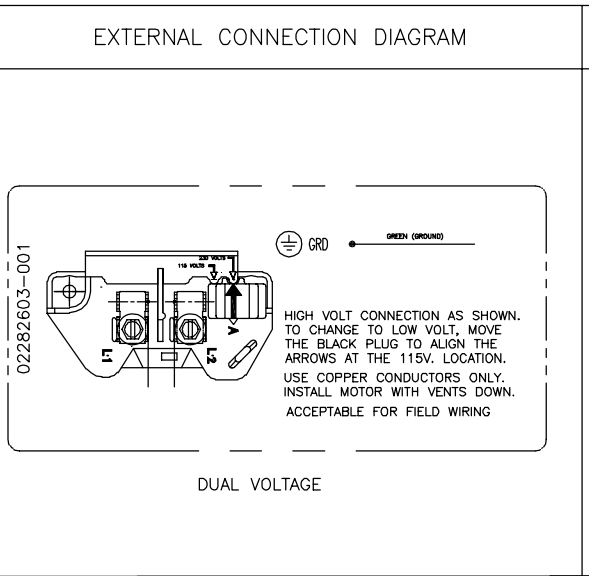
DIBUJADO POR:	TZ	09-29-2010
APROBADO POR:	CZ	09-29-2010
TERCER ANGULO DE PROYECCION		FECHA EDS: 11-11-2011
CONFIDENCIAL: ESTE DIBUJO Y SU INFORMACION SON PROPIEDAD DE USO EXCLUSIVO Y CONFIDENCIAL DE REGAL-BELOIT CORPORATION. Y NO DEBERAN SER REVELADOS, DUPLICADOS, DISTRIBUIDOS O USARSE DE OTRA MANERA SIN EL CONSENTIMIENTO ESCRITO DE REGAL-BELOIT CORPORATION. -TODOS LOS DERECHOS RESERVADOS.	REV. FORMATO: G	

DESCRIPCION:	MODEL-CFHP-56FR OUTLINE
TAMAÑO: C	NUMERO DE DIBUJO: B227SE
ESCALA: NONE	HOJA: 1

版本	ECO	编制	日期	批准	日期
C	0025530	J.M.RAMIREZ	04-25-2012	R.RASCON	04-25-2012



NAMEPLATE DATA
MODEL: 184980
CUST. P/N: B227SE
HP: 3/4
SF: 1.0
ROT: CCWPE
RPM: 3450
TYPE: CX
CODE: F
FRAME: M 56 J
VOLTS: 230/115
AMPS: 4.4/8.8
MAX AMPS:
PH: 1
HZ: 60
INS: B
AMB: 50
DUTY: CONT
THERMALLY PROTECTED



- NOTES:
1. 转轴跳动不超过.002[.05].
  2. 螺纹端面应能旋紧至与轴肩齐平处。
  3. 使用量规测量轴螺纹同心度(如图所示)与轴的同轴度不超过.004[.10]
  4. 在无外推力情况下, 轴窜不超过.010[.25]

PERFORMANCE CURVE	APPROVED SAMPLE		
16345012	--		
UL COMPONENT	CSA		
FILE#	CCN#	FILE#	GUIDE#
E14663	XEWRZ	LR4642	4211-01
CUSTOMER	DISTRIBUTION		

形位公差	除另有注明
□ 平面度	尺寸公差如下:
— 直线度	英寸 X XX XXX XXXX
∠ 倾斜度	英寸 ±.1 ±.02 ±.005 ±.0005
⊥ 垂直度	毫米 ±0.5 ±0.13 ±0.013
// 平行度	角度 ±.50 度
○ 圆度	清理毛刺和尖棱
⊘ 圆柱度	英寸 .003-.015 毫米 0.1-0.4
△ 面轮廓度	内圆角
∩ 线轮廓度	英寸 .020 毫米 0.5
↗ 圆跳动	表面粗糙度
⊕ 位置度	英制 125 米制 3.2
◎ 同轴度	米制尺寸显示在 [ ]
≡ 对称度	

绘图: TZ	09-29-2010
批准: CZ	09-29-2010
第三角投影	图纸格式发布日期 11-11-2011
	图纸格式版本 G
机密: 本图纸及相关信息所有权归REGAL-BELOIT CORPORATION. 未经REGAL-BELOIT CORPORATION书面授权, 不得泄露、复制、传播或作其他用途。一版权所有	

名称 MODEL-CFHP-56FR OUTLINE	
图幅 C	图号 B227SE
比例 NONE	页号 1

4

3

2

1

4

3

2

1