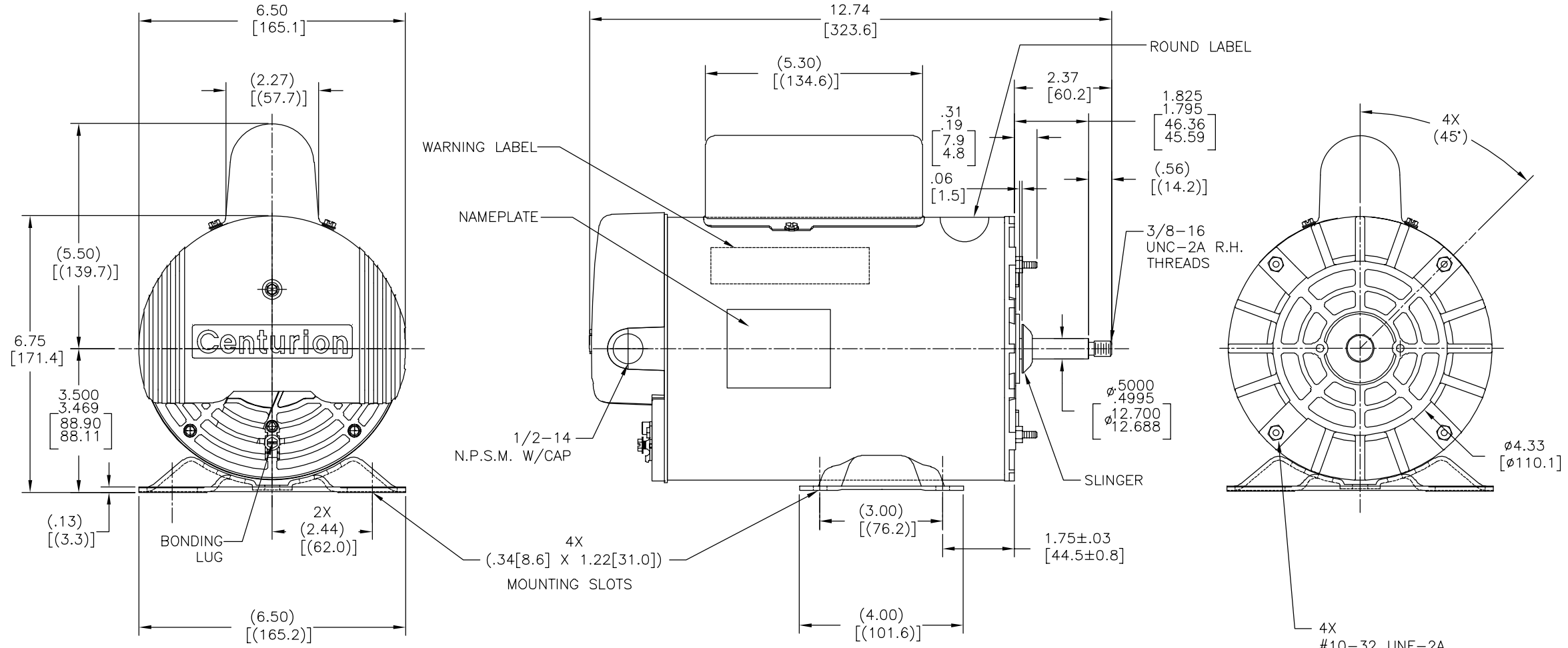


REV	ECO	REV BY	DATE	APPD	DATE
E	0024526	VMIJARES	02-29-2012	TREYES	02-29-2012



NAMEPLATE DATA	EXTERNAL CONNECTION DIAGRAM	NOTES
MODEL: F56AA55A01 CUST PN: B2234 HP: _____ SF: _____ ROT: CCWPE RPM: 3450/1725 TYPE: CXCP CODE: J FORM: KJM FRAME: P56Y VOLTS: 230 AMPS: MAX AMPS: 10.0/1.8 SF AMPS: PH: 1 HZ: 60 INS: F AMB: 50 DUTY: CONT ENCLOSURE: ODP THERMALLY PROTECTED	<p>USE COPPER CONDUCTORS ONLY. INSTALL MOTOR WITH VENTS DOWN. ACCEPTABLE FOR FIELD WIRING</p>	1. SHAFT RUNOUT NOT TO EXCEED .002[.05] T.I.R 2. ALL DIMENSIONS SHOWN IN PARENTHESIS ARE REFERENCE DIMENSIONS. 3. REF 2.0/.250HP 8.8/1.6A 2.2/.275HP 9.7/1.6A MAXLOAD AMPS 10.0/1.8A

PERFORMANCE CURVE	APPROVED SAMPLE	GEOMETRIC CHARACTERISTICS & SYMBOLS ▽ FLATNESS - STRAIGHTNESS < ANGLARITY ⊥ PERPENDICULARITY (SQUARENESS) // PARALLELISM ○ ROUNDNESS (CIRCULARITY) ∅ CYLINDRICITY △ PROFILE OF ANY SURFACE ∩ PROFILE OF ANY LINE ↑ RUNOUT ⊕ TRUE POSITION ⊙ CONCENTRICITY = SYMMETRY ASME Y14.5M 1994	UNLESS OTHERWISE SPECIFIED DIM. TOLERANCES ARE AS FOLLOWS: INCH X XX XXX XXXX ±.1 ±.02 ±.005 ±.0005 mm ±0.5 ±0.13 ±0.013 ANG. ±.50 DEG REMOVE BURRS & BREAK SHARP EDGES: INCH .003-.015 mm 0.1-0.4 CORNER FILLETS TO: INCH .020 mm 0.5 MACHINE SURFACES: INCH 125 mm 3.2 METRIC DIMS. SHOWN IN [BRACKETS]	DR BY: BL 05-18-2010 APPD: MY 05-18-2010 THIRD ANGLE PROJECTION EDS DATE 11-11-2011 FORMAT REV G	REGAL-BELOIT CORPORATION REGAL-BELOIT CORPORATION DESCRIPTION MODEL-PFHP-56FR OUTLINE SIZE C DWG NO B2234 SCALE NONE SHEET 1
0116754	CSR-0000478		CONFIDENTIAL: THIS DRAWING AND ITS INFORMATION ARE THE EXCLUSIVE AND CONFIDENTIAL PROPERTY OF REGAL-BELOIT CORPORATION AND ARE NOT TO BE DISCLOSED, DUPLICATED, DISTRIBUTED OR OTHERWISE USED WITHOUT THE WRITTEN CONSENT OF REGAL-BELOIT CORPORATION. -ALL RIGHTS RESERVED.		

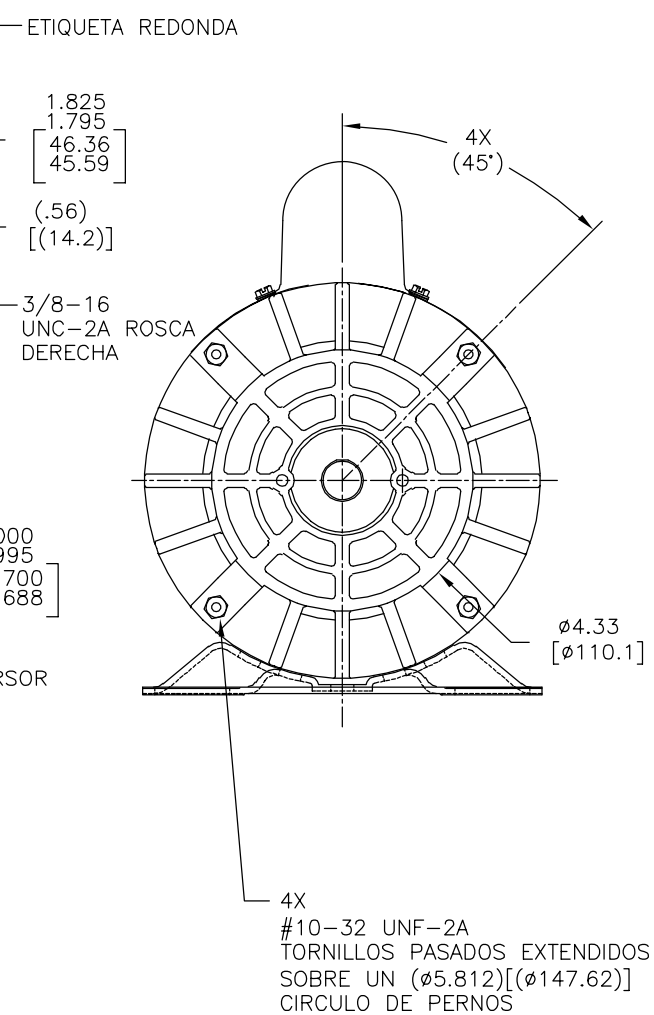
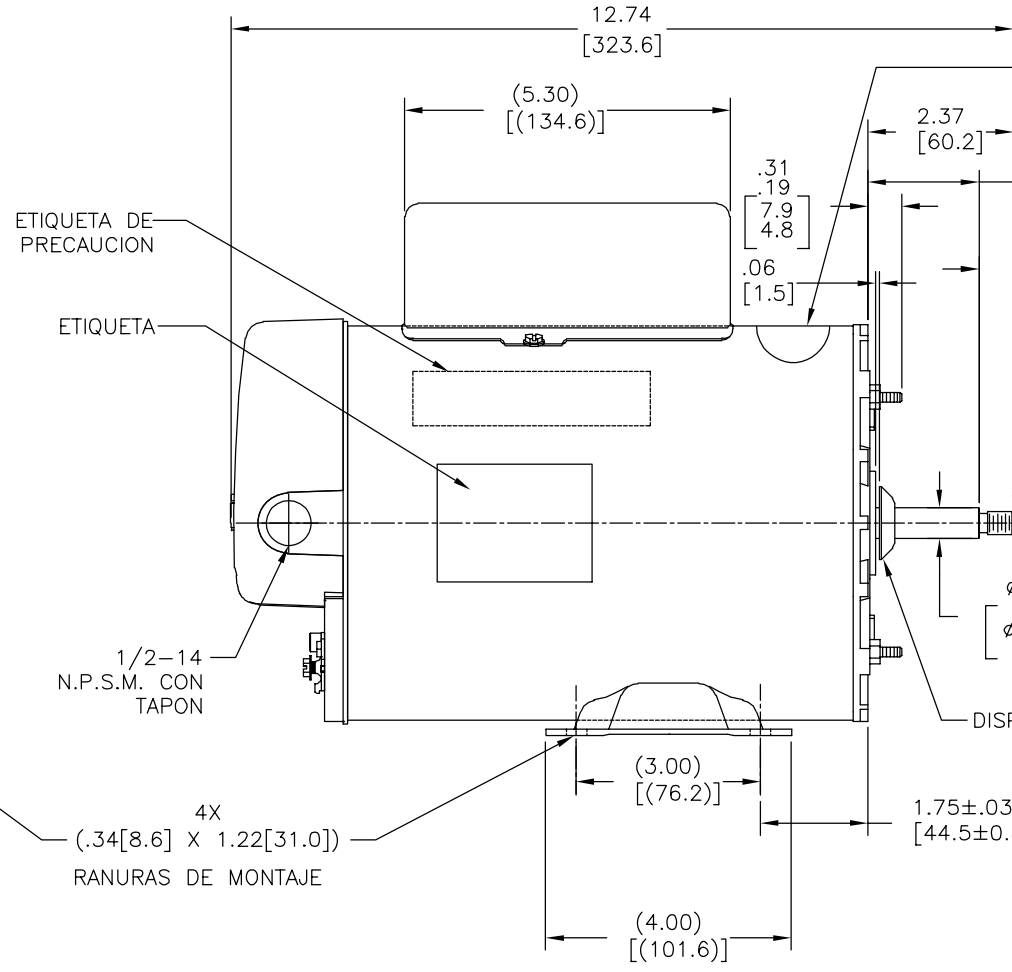
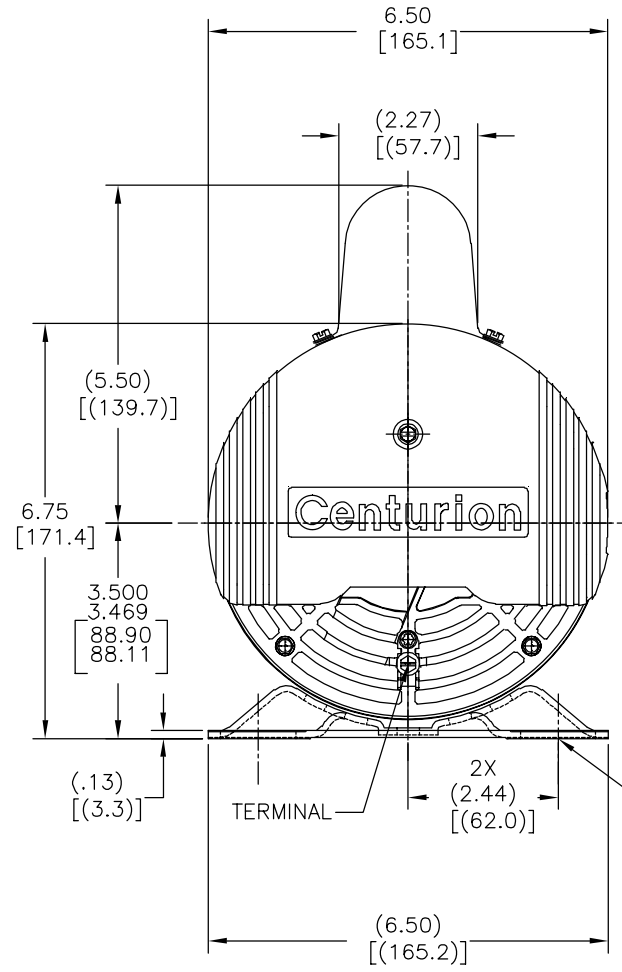
D  
C  
B  
A

D  
C  
B  
A

4 3 2 1

4 3 2 1

REVISION:	ECO	REVISADO POR:	FECHA:	APROBADO POR:	FECHA:
E	0024526	VMIJARES	02-29-2012	TREYES	02-29-2012



NAMEPLATE DATA	EXTERNAL CONNECTION DIAGRAM	NOTES
MODEL: F56AA55A01 CUST PN: B2234 HP: _____ SF: _____ ROT: CCWPE RPM: 3450/1725 TYPE: CXCP CODE: J FORM: KJM FRAME: P56Y VOLTS: 230 AMPS: MAX AMPS: 10.0/1.8 SF AMPS: PH: 1 HZ: 60 INS: F AMB: 50 DUTY: CONT ENCLOSURE: ODP THERMALLY PROTECTED		1. LA OSCILACION DE FLECHA NO DEBE EXCEDER .002[.05] L.T.I. 2. TODAS LAS DIMENSIONES MOSTRADAS EN PARENTESIS SON DIMENSIONES DE REFERENCIA. 3. REFERENCIA 2.0/.250HP 8.8/1.6A 2.2/.275HP 8.7/1.6A CARGA DE MAXIMA 10.0/1.8A

PERFORMANCE CURVE	APPROVED SAMPLE	CARACTERISTICAS DE GEOMETRIA Y SIMBOLOS Z PLANICIDAD - RECTITUD < ANGULARIDAD ⊥ PERPENDICULARIDAD (A ESCUADRA) // PARALELISMO ○ REDONDEZ (CIRCULARIDAD) ∅ CILINDRICIDAD △ PERFIL DE CUALQUIER SUPERFICIE ∩ PERFIL DE CUALQUIER LINEA ↑ VARIACION † POSICION REAL ⊙ CONCENTRICIDAD = SIMETRIA	A MENOS QUE SE ESPECIFIQUE DE OTRA MANERA, LAS TOLERANCIAS DE LAS DIMS; SON LAS SIGUIENTES: PULG ±.1 ±.02 ±.005 ±.0005 mm ±0.5 ±0.13 ±0.013 ANG. ±.50 GRADOS ELIMINAR REBABAS Y ORILLAS FILOSAS DEL BORDE. PULG .003-.015 mm 0.1-0.4 FILETEAR ESQUINA: PULG .020 mm 0.5 MAQUINAR SUPERFICIES PULG 125 mm 3.2 DIMS METRICAS MOSTRADAS [PARENTESIS]	DIBUJADO POR: BL	05-18-2010
0116754	CSR-0000478			APROBADO POR: MY	05-18-2010
UL COMPONENT	CSA			TERCER ANGULO DE PROYECCION	FECHA EDS: 11-11-2011 REV. FORMATO: G
FILE#	CCN#			FILE#	GUIDE#
E25022	XEWR2	LR43341	4211-01		
CUSTOMER	DISTRIBUTION			CONFIDENCIAL: ESTE DIBUJO Y SU INFORMACION SON PROPIEDAD DE USO EXCLUSIVO Y CONFIDENCIAL DE REGAL-BELOIT CORPORATION. Y NO DEBERAN SER REVELADOS, DUPLICADOS, DISTRIBUIDOS O USARSE DE OTRA MANERA SIN EL CONSENTIMIENTO ESCRITO DE REGAL-BELOIT CORPORATION. -TODOS LOS DERECHOS RESERVADOS.	

DESCRIPCION:	MODEL-PFHP-56FR OUTLINE
TAMAÑO:	C
NUMERO DE DIBUJO:	B2234
ESCALA:	NONE
HOJA:	1

4

3

2

1

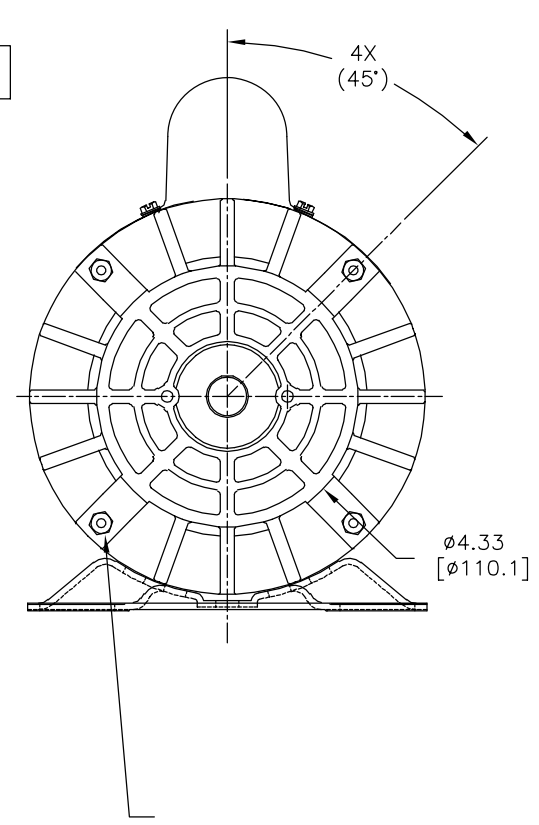
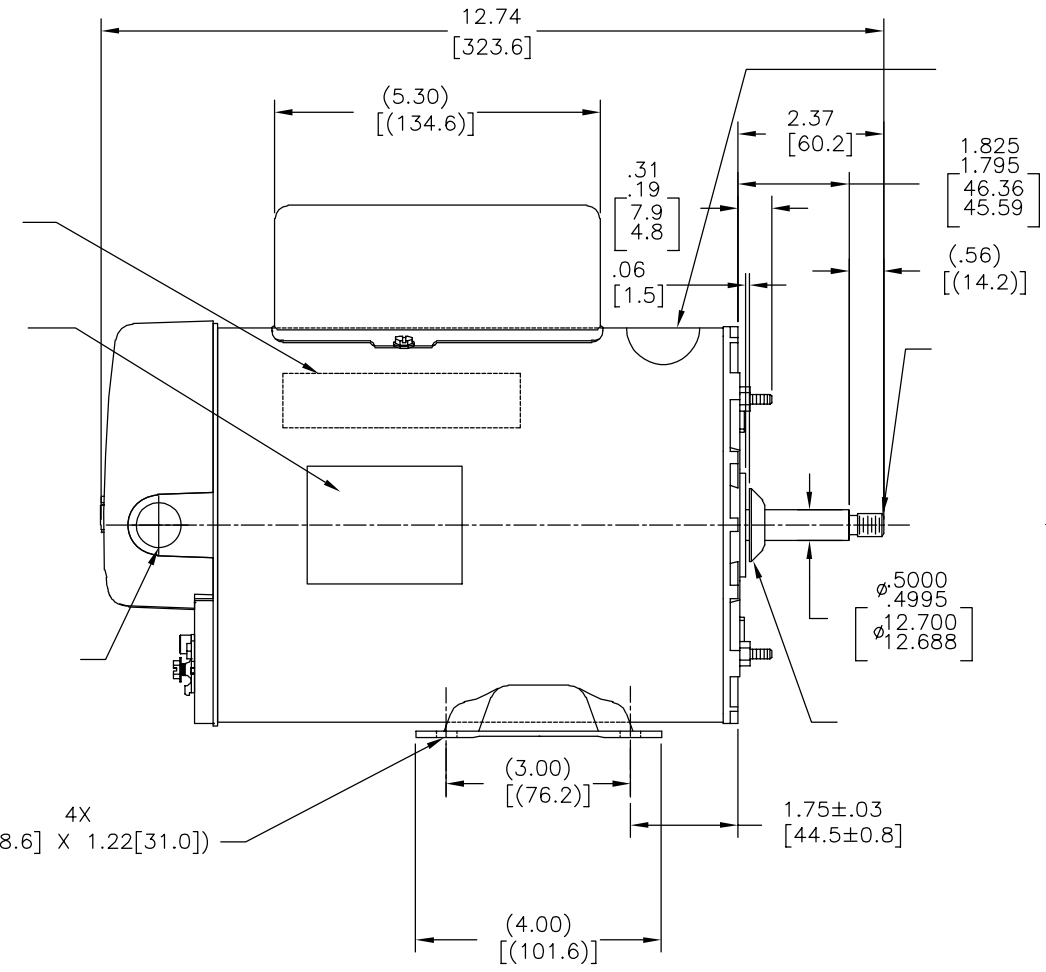
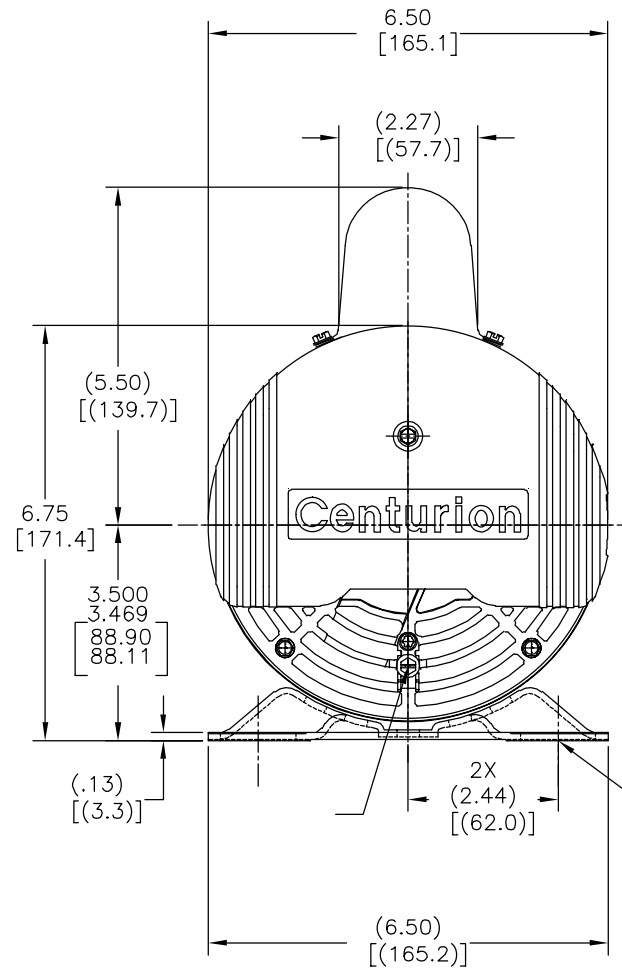
4

3

2

1

版本	ECO	编制	日期	批准	日期
E	0024526	VMIJARES	02-29-2012	TREYES	02-29-2012



NAMEPLATE DATA	EXTERNAL CONNECTION DIAGRAM	NOTES
MODEL: F56AA55A01 CUST PN: B2234 HP: _____ SF: _____ ROT: CCWPE RPM: 3450/1725 TYPE: CXCP CODE: J FORM: KJM FRAME: P56Y VOLTS: 230 AMPS: MAX AMPS: 10.0/1.8 SF AMPS: PH: 1 HZ: 60 INS: F AMB: 50 DUTY: CONT ENCLOSURE: ODP THERMALLY PROTECTED		

PERFORMANCE CURVE	APPROVED SAMPLE	形位公差 ▽ 平面度 — 直线度 ∠ 倾斜度 ⊥ 垂直度 // 平行度 ○ 圆度 ⊙ 圆柱度 ⌒ 面轮廓度 ≡ 线轮廓度 ↗ 圆跳动 ⊕ 位置度 ⊙ 同轴度 = 对称度	除另有注明 尺寸公差如下: 英寸 X XX XXX XXXX 毫米 ±.1 ±.02 ±.005 ±.0005 ±0.5 ±0.13 ±0.013 角度 ±.50 度 清理毛刺和尖棱 英寸 .003-.015 毫米 0.1-0.4 内圆角 英寸 .020 毫米 0.5 表面粗糙度 英制 125 米制 3.2 米制尺寸显示在 [ ]	绘图: BL	05-18-2010		
0116754	CSR-0000478			批准: MY	05-18-2010		名称
UL COMPONENT	CSA			第三角投影	11-11-2011		MODEL-PFHP-56FR OUTLINE
FILE# CCN# FILE# GUIDE#	LR43341 4211-01				G		图幅 C 图号 B2234
CUSTOMER	DISTRIBUTION			比例 NONE	页号 1		

ASME Y14.5M 1994

D  
C  
B  
A

D  
C  
B  
A