

# Guide de démarrage rapide



Merci d'avoir acheté ce robots nettoyeurs de piscine Maytronics. **Nautilus CC Plus**

Les robots nettoyeurs de piscine Maytronics fournissent une technologie de nettoyage avancée, une performance de longue durée et une maintenance en toute simplicité. Vous et votre famille pourrez profiter en toute confiance d'une piscine entièrement propre.

[www.maytronics.com](http://www.maytronics.com)

## ⚠ Avertissements et Précautions

- Utilisez uniquement le bloc d'alimentation électrique qui vous a été fourni à l'origine.
- Ne pas utiliser un câble d'extension, une rallonge électrique.
- Assurez-vous que l'installation électrique est équipée d'une prise de terre et d'un disjoncteur différentiel.
- Eloignez le bloc d'alimentation des flaques d'eau.
- N'entrez pas dans la piscine lorsque le robot est en marche.
- Débranchez l'alimentation électrique avant tout entretien du robot.
- Ne pas retirer le nettoyeur de la piscine en tirant sur le câble.
- N'utilisez le nettoyeur de piscine que lorsque les conditions de l'eau sont les suivantes: Chlorine Max 4 ppm; pH 7.0 - 7.8; Temperature 6 -34°C (43-93°F); NaCl Maximum = 5000 ppm.

**Alimentation Numérique**  
 Entrée: 100-250 AC Volts  
 50-60 Hertz  
 180 Watt  
 Sortie: <30 VDC  
 IP 54

**Caractéristiques:**  
 Protection du moteur:  
 IP 68  
 Profondeur minimale:  
 0,80m/2,6 pieds  
 Profondeur maximale:  
 5m/16,4 pieds

## i Astuces d'utilisation

- Pendant son fonctionnement, le bloc d'alimentation doit être placé à l'ombre.
- Si votre Dolphin est équipé de brosses combinées ou de brosses Wonder (mousses) pressez-les doucement jusqu'à ce qu'elles soient bien imbibées d'eau.
- Libérez la longueur minimale requise de câble flotteur pour assurer la bonne couverture de la piscine. Laissez l'excédent de câble enroulé hors de la piscine.
- Sortez le Dolphin de l'eau après chaque cycle de nettoyage de façon à ne pas accélérer l'usure normale de ses pièces en plastique.
- Pour éliminer les plis, tendez le câble entièrement et laissez-le au soleil pendant au moins une journée.
- Rangez le robot nettoyeur dans son Caddy et à l'ombre. En l'absence de Caddy, positionnez le à l'envers (brosses vers le haut).



For online product warranty registration:  
[registration.maytronics.com](http://registration.maytronics.com)

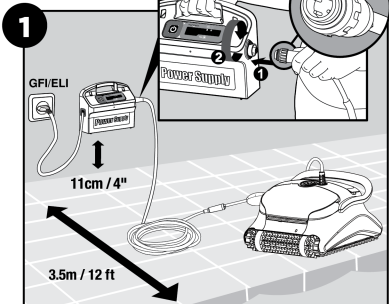


Pour un manuel détaillé (y compris des vidéos):  
[manuals.maytronics.com/fr/99996403-PCF](http://manuals.maytronics.com/fr/99996403-PCF)



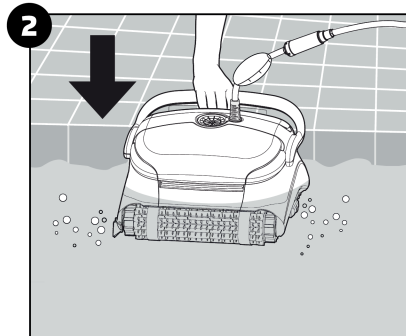
## ⚙️ Fonctionnement du robot

### Montage

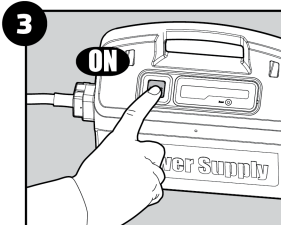


Positionnez le bloc d'alimentation de manière à ce qu'il soit à peu près au milieu de la longueur de la piscine à une distance de 3.5m (12ft) de l'eau.

### Dans la piscine

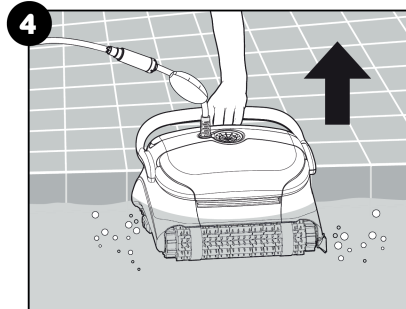


### Fonctionnement

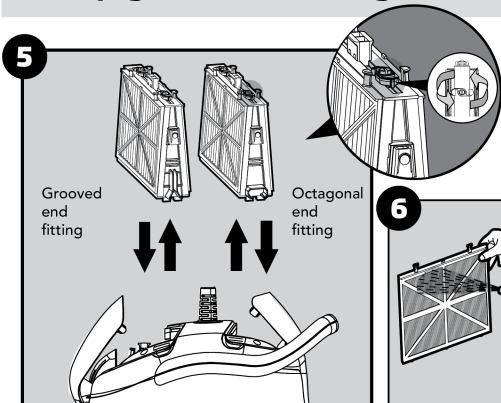


Le robot nettoyeur fonctionnera jusqu'à ce qu'il atteigne la fin du cycle de nettoyage.

### Hors de la piscine

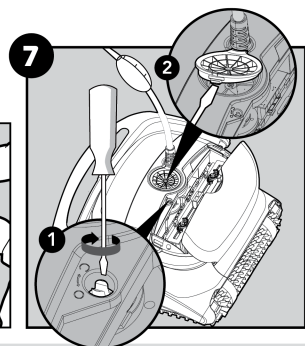


### Nettoyage du sac de filtrage



### L'entretien périodique

⚠️ Assurez-vous que l'alimentation est éteinte et débranchée



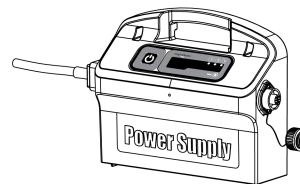
Démontez le couvercle de la pompe et nettoyez autour du boîtier, puis réassemblez.

### Stockage

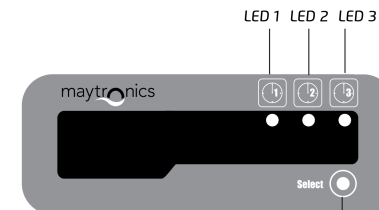
8 Enroulez le câble et stockez le robot dans un endroit frais et sec. NE PAS stocker le robot et ses accessoires dans un endroit où ils seront exposés aux rayons directs du soleil, à une chaleur excessive ou au gel.

## 🔌 Alimentation numérique

Entrée: 100-250 AC Volts  
50-60 Hertz  
180 Watt  
Sortie: <30 VDC  
IP 54



Bouton Marche/Arrêt



touche de sélection

### Programmeur Hebdomadaire

Une fois l'alimentation branchée, les 3 voyants DEL clignotent pendant 5 secondes. Vous pouvez alors, pendant ce laps de temps, sélectionner le programme de nettoyage de votre choix pour la semaine à venir en appuyant sur la touche SELECT..

Remarque: le robot lance toujours un cycle de nettoyage dès le réglage.

Voyant LED 1 – le robot est réglé pour effectuer automatiquement un cycle complet par jour. Il se mettra donc en route 7 fois au cours de la semaine de programmation.

Voyant LED 2 – le robot est réglé pour effectuer automatiquement un cycle complet une fois tous les deux jours. Il se mettra donc en route 3 fois au cours de la semaine de programmation.

Voyant LED 3 – le robot est réglé pour effectuer automatiquement un cycle une fois tous les trois jours. Il se mettra donc en route 2 fois au cours de la semaine de programmation.

Si vous n'appuyez sur aucun des boutons pendant les 5 premières secondes suivant la mise sous tension, le robot effectuera un cycle et un seul.

Tant que le robot fonctionne en mode de programmation hebdomadaire, le voyant DEL clignote sans interruption entre les cycles. A la fin de la semaine, l'alimentation électrique s'éteint automatiquement. Vous devez alors reprogrammer le robot.

# Guía de inicio rápido



Gracias por comprar el **robot limpiador de piscinas de Maytronics** *Nautilus CC Plus*.

Los robots limpiadores de piscinas de Maytronics emplean avanzadas tecnologías de limpieza, tienen un rendimiento duradero y su mantenimiento es sencillo. Usted y su familia podrán disfrutar de un baño con total confianza de que su piscina está completamente limpia.

[www.maytronics.com](http://www.maytronics.com)

## ⚠ Precauciones y Advertencias

- Use únicamente la fuente de alimentación original suministrada.
- No utilice un cable de extensión en ningún caso.
- Asegúrese de que la toma de corriente está protegida por un interruptor diferencial o por un interruptor de fuga a tierra.
- Mantenga la fuente de alimentación alejada del agua.
- No entre a la piscina mientras el limpiador de piscina esté en funcionamiento.
- Desenchufe la fuente de alimentación antes de realizar el mantenimiento.
- No use el cable para sacar el limpiador de la piscina.
- Use el limpiador de piscinas únicamente bajo las siguientes condiciones del agua: Cloro Máx. 4 ppm pH 7,0 - 7,8; Temperatura 6 -34°C (43-93°F); NaCl Máximo = 5000 ppm.

**Fuente de Alimentación Digital**  
 Entrada: 100-250 AC Volts  
 50-60 Hertz  
 180 Watt  
 Salida: <30 VDC  
 IP 54

**Especificaciones:**  
 Protección del motor: IP 68  
 Profundidad mínima: 0,80 m  
 Profundidad máxima: 5,00 m

## i Sugestiones Útiles

- Cuando en funcionamiento, la Fuente de Alimentación debe estar colocada en la sombra.
- Si el Dolphin está adaptado con cepillos combinados o cepillos wonde, rsuavemente exprima los cepillos hasta que esten empapados con agua.
- Libere la mínima extensión requerida del cable flotador para asegurar una cobertura apropiada de la piscina. Deje el exceso del cable enrollado fuera de la piscina.
- Después de cada ciclo de limpieza lave el filtro o el cartucho. Filtros obstruidos reducen la exploración y la eficacia de limpieza.
- Para eliminar las torceduras, estire completamente el cable y déjelo reposar al sol durante al menos un día.
- Después de cada ciclo de limpieza lave el filtro o el cartucho. Filtros obstruidas reducen la exploración y la eficacia de limpieza.



For online product warranty registration:  
[registration.maytronics.com](http://registration.maytronics.com)



Para un manual detallado (incluyendo videos):  
[manuals.maytronics.com/es/99996403-PCF](http://manuals.maytronics.com/es/99996403-PCF)



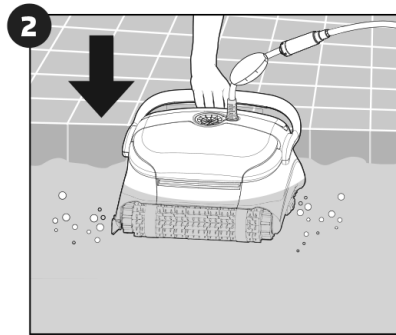
## Robot operación

### Preparación

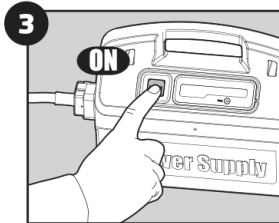


Coloque la fuente de alimentación a una distancia de al menos 3.5 m desde el borde de la piscina.

### En la piscina

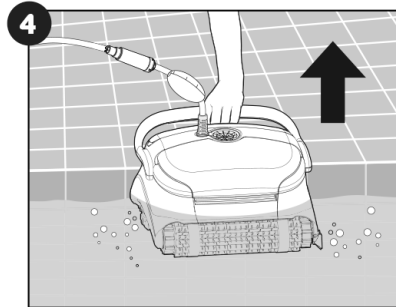


### Funcionamiento

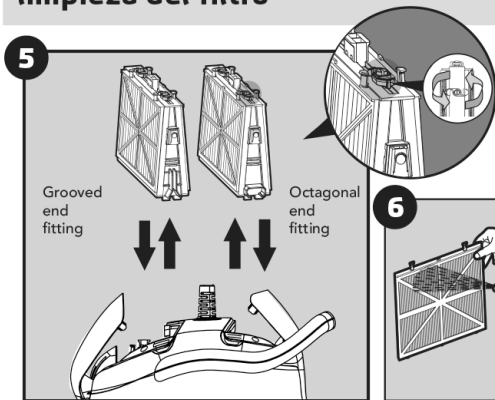


El robot comenzará a trabajar para un ciclo completo de limpieza. Al final del ciclo, automáticamente se apagará.

### Fuera de la piscina

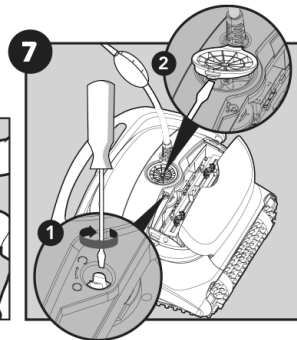


### limpieza del filtro



### Mantenimiento periódico

⚠ Asegúrese de que la fuente de alimentación esté apagada y desenchufada.



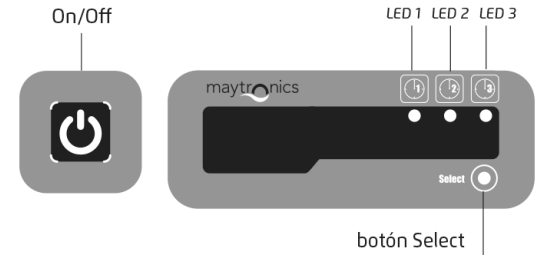
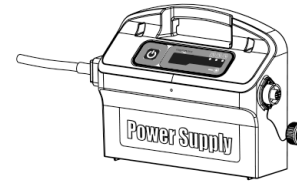
Desmonte la tapa del impulsor y limpie alrededor del compartimiento del impulsor, después reensamble.

### Almacenamiento

8 Enrolle el cable y almacene en un lugar fresco y seco. NO guarde el robot y sus accesorios, donde podrá estar expuesto a la luz solar directa, al calor excesivo o a heladas.

## Fuente de alimentación digital

Entrada: 100-250 AC Volts  
50-60 Hertz  
180 Watt  
Salida: <30 VDC  
IP 54



### Programador Semanal

Cuando la fuente de alimentación es activada, los 3 LEDs parpadearán por 5 segundos. En este momento, presionando el botón SELECT usted puede seleccionar un programa de limpieza de la piscina para la semana siguiente.

Nota! El robot empezará siempre a funcionar de acuerdo con la configuración.

LED 1 – El robot hará automáticamente un ciclo completo a cada día = 7 veces por semana.

LED 2 – El robot hará automáticamente un ciclo completo en días alternados = 3 veces por semana.

LED 3 – El robot funcionará automáticamente a cada 3 días = 2 veces por semana.

Si usted no presionar ninguno de los botones en los primeros 5 segundos después de la fuente de alimentación haber sido activada, el robot funcionará solamente por un ciclo. Mientras el robot esté operando en el modo programador semanal el LED parpadeará constantemente entre los ciclos.

Al final de la semana, la fuente de alimentación es automáticamente desactivada.

Usted tiene que reprogramar el robot.

## Quick start guide



### Nautilus CC Plus

Thank you for purchasing a Maytronics Robotic Pool Cleaner.

The Robotic Pool Cleaners by Maytronics deliver advanced cleaning technologies, long lasting performance and easy maintenance. You and your family will be free to enjoy swimming with full confidence that your pool is completely clean.

[www.maytronics.com](http://www.maytronics.com)

### Cautions & Warnings

- Use the originally supplied power supply only.
- Do not use an extension cable in any case whatsoever.
- Ensure the electrical outlet is protected by a ground fault interrupter (GFI) or an earth leakage interrupter.
- Keep the power supply out of standing water.
- Do not enter the pool while the Pool Cleaner is working.
- Unplug the power supply before servicing.
- Do not use the cable to take the pool cleaner out of the water.
- Use the Pool Cleaner in the following water conditions only: Chlorine Max 4 ppm; pH 7.0 - 7.8; Temperature 6 -34°C (43-93°F); NaCl Maximum = 5000 ppm.

**Digital Power Supply**  
 Input: 100-250 AC Volts  
 50-60 Hertz  
 180 Watt  
 Output: <30 VDC  
 IP 54

**Specifications:**  
 Motor protection: IP 68  
 Minimum depth: 0.80m/2.6ft  
 Maximum depth: 5m/16.4ft

### Helpful hints

- When working, the Power Supply should be placed in the shade.
- If the Dolphin is fitted with combined or wonder brushes, gently squeeze the brushes until they are soaked with water.
- Release minimal required floating cable length to ensure proper pool coverage. Leave excess cable rolled outside the pool.
- After each cleaning cycle wash the filters or cartridge. Clogged filters reduce scanning and cleaning efficiency.
- To remove the kinks stretch the cable out completely and let it sit for at least a day in the sun.
- Store the pool cleaner in a shady place on its Caddy, if not on a caddy, place the pool cleaner upside down.



For online product warranty registration:  
[registration.maytronics.com](http://registration.maytronics.com)

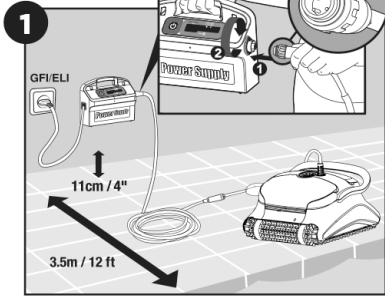


For a detailed manual (including videos):  
[manuals.maytronics.com/en/99996403-PCF](http://manuals.maytronics.com/en/99996403-PCF)



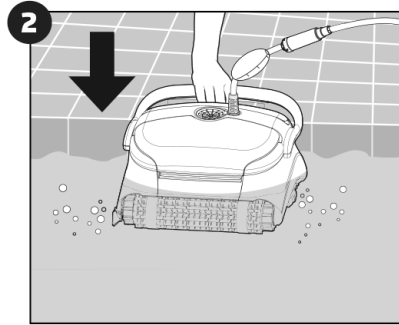
## Robot operation

### Set Up

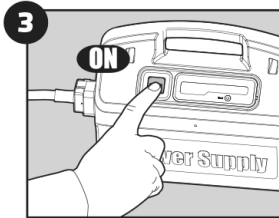


Position the power supply at least 3.5m / 12ft away from the edge of the pool.

### Into the pool

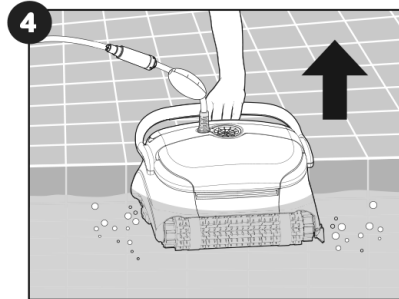


### Operation

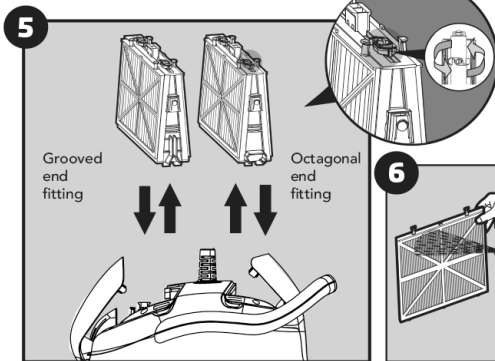


The robot will now begin working for a complete cleaning cycle. At the end of the cycle, it will automatically switch itself off.

### Out of the pool

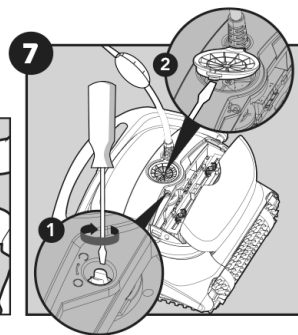


### Cleaning the filter



### Periodic maintenance

⚠️ Unplug the power supply before servicing



Dismantle the impeller cover and clean around the impeller housing, then reassemble.

### Storage

8 Coil the cable and store in a cool, dry place. Do NOT store the robot and its accessories where it will be exposed to direct sunlight, excessive heat or to frost.

## Digital power supply

Input: 100-125 AC Volts  
50-60 Hertz  
180 Watt  
Output: <30 VDC  
IP 54

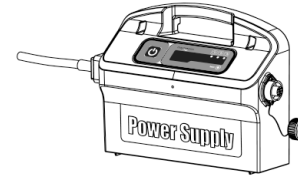
On/Off switch



LED 1 LED 2 LED 3



Select button



### Weekly Timer

When the power supply is switched on, the 3 LEDs will blink for 5 seconds. At this time by pressing the SELECT button you may choose a pool cleaning schedule for the coming week. Note! – The robot will always begin to work upon set-up.  
LED 1 – The robot will automatically work every day for a full cycle = 7 times a week.  
LED 2 – The robot will automatically work every other day for a full cycle = 3 times a week.  
LED 3 – The robot will automatically work every 3 days = 2 times a week.  
If you do not press any of the buttons in the first 5 seconds after the power supply has been switched on the robot will work for one cycle only. While the robot is working in weekly timer mode the LED will blink constantly between cycles. At the end of the week the power supply automatically switches off. You must reschedule the robot.