

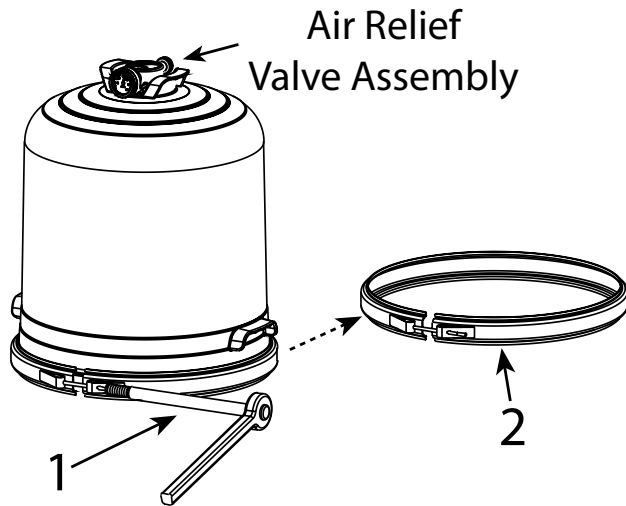
CRYSTAL WATER D.E.

REPLACEMENT GRID AND MANIFOLD ASSEMBLY

IMPORTANT SAFETY INSTRUCTIONS
READ AND FOLLOW ALL INSTRUCTIONS

INSTRUCCIONES DE SEGURIDAD IMPORTANTES
LEA TODAS LAS INSTRUCCIONES

INSTRUCTIONS DE SÉCURITÉ IMPORTANTES
LIRE ET SUIVRE TOUTES LES INSTRUCTIONS



1. DISASSEMBLY:

Shut off the pump, release air from filter using air valve, then use a 7/8" deep socket and ratchet (1) to loosen Spring Barrel Assembly. Place clamp assembly out of the way in a convenient place (2). You can now easily remove the filter lid, exposing the grid assembly.

! Damage to clamp may lead to system failure.

1. DESMONTAJE:

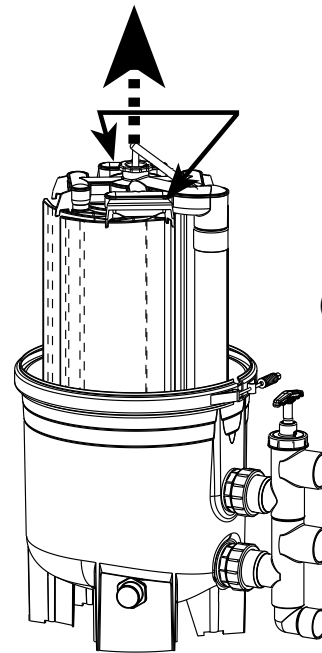
Apague la bomba utilice una llave matraca de tubo profundo de 7/8" para aflojar la tuerca de la abrazadera (1). Retire todo el conjunto de la abrazadera en un lugar adecuado (2). Remueva la parte posterior del filtro. Puede retirar la cabeza del filtro, dejando al la asamblea de la rejilla.

! Daños a la abrazadera puede causar que el sistema falle.

1. DÉMONTAGE:

Éteindre la pompe puis utiliser un cliquet et une douille profonde de 7/8 de po. (1) pour desserrer l'ensemble barillet-tendeur. Placer l'ensemble serre-joint dans un lieu sûr (2). Le couvercle du filtre peut maintenant être enlevé pour exposer grille.

! Un serre-joint endommagé peut entraîner une défaillance du système.



2. REMOVING GRID ELEMENT:

Rock the grid cluster assembly slightly from side to side to free the manifold from the vertical outlet elbow. The grid element cluster assembly may now be removed by lifting it straight up using the lift handles.

2. REMOVER ELEMENTOS DE RED DEL FILTRO:

Balancee de un lado a otro el grupo de rejilla para retirarlo del colector del codo vertical de salida. El grupo de elementos interno ahora se puede remover levantando hacia arriba utilizando las manecillas.

2. DÉMONTAGE DES ÉLÉMENTS DU FILTRE:

Balancer l'ensemble des grille d'un côté à l'autre pour libérer le collecteur du coude vertical de sortie. L'ensemble des éléments peut maintenant être enlevé en le levant tout droit par les poignées de levage.

Lift Handles
 (one on each side)

Manivelas
 (una a cada lado)

Poignées de levage
 (une de chaque côté)

WARRANTY

For product registration visit:
www.waterwayplastics.com.
 For Warranty questions or claims
 please contact point of purchase.



GARANTÍA

Para registrar el producto, visite:
www.waterwayplastics.com.
 Garantía de consultas o reclamaciones por
 favor comunicarse al lugar de compra.



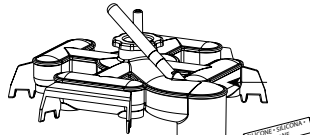
GARANTIE

Pour l'enregistrement du produit, visitez :
www.waterwayplastics.com.
 Pour des questions de garantie ou
 réclamations, veuillez communiquer avec
 point de vente.

2200 East Sturgis Road, Oxnard CA 93030 • Phone 805.981.0262 • Fax 805.981.9403

www.waterwayplastics.com • waterway@waterwayplastics.com

D.E. Manifold Assembly
 Conjunto del colector de T.I.
 Ensemble collecteur des T.D.



Outlet Elbow Assembly
 Conjunto del codo de salida
 Ensemble coude vertical de sortie

O-Ring
 Junta tórica
 Joint torique

3. REASSEMBLY:

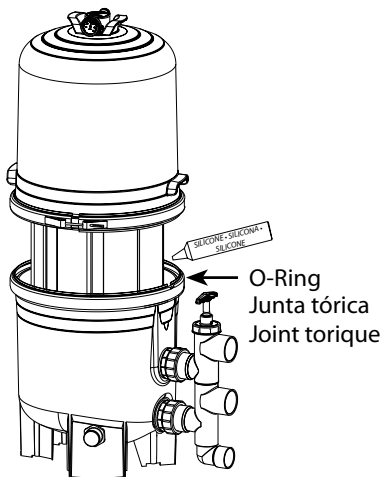
- (A). Lubricate Outlet Elbow Assembly O-Ring with silicone lubricate.
- (B). Replace D.E. Manifold and Grid Assembly into filter tank, carefully fitting the Manifold Assembly over Outlet Elbow O-Ring.

3. ENSAMBLAR NUEVAMENTE:

- (A). Lubrique el anillo-O del codo de salida con lubricante de silicone.
- (B). Vuelva a poner los elementos internos y rejillas dentro del tanque, y cuidadosamente meta el colector de arriba encima del codo con el anillo-O.

3. REMONTAGE:

- (A). Lubrifier le joint torique du coude vertical de sortie à la silicone.
- (B). Remplacer l'ensemble collecteur des T.D. et grille dans le réservoir du filtre en ajustant bien l'ensemble collecteur au-dessus du joint torique du coude de sortie.



4. REINSTALL TANK LID:

Clean and lightly lubricate O-Ring with silicone lubricant and carefully place over bottom filter body lip.

Clean O-Ring flange sealing surface on filter lid and place over bottom tank O-Ring, pressing down firmly and evenly to seat the filter lid in place.

4. RE-INSTALACION DE LA TAPADERA DEL TANQUE:

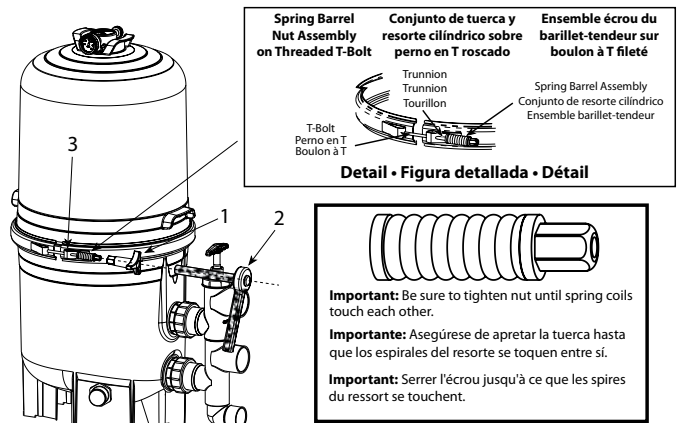
Limpie y lijeramente lubrique el anillo-O con lubricante de silicone y cuidadosamente ponga encima del cuerpo inferior.

Limpie la orilla donde va el anillo-O donde sella la tapadera del tanque y pongala por encima de cuerpo inferior, presionando firme y uniformemente para sentarlo bien.

4. REPOSER LE COUVERCLE DU RÉSERVOIR:

Nettoyer et lubrifier légèrement à la silicone le joint torique et le placer soigneusement au-dessus de la lèvre de la partie inférieure du boîtier du filtre.

Nettoyer le siège de la bride du joint torique sur le couvercle du filtre et placer celui-ci au-dessus du joint torique du boîtier inférieur du réservoir en appuyant uniformément pour bien asseoir le couvercle du filtre.



5. THESE INSTRUCTIONS MUST BE FOLLOWED EXACTLY TO PREVENT THE LID FROM BLOWING OFF DURING SYSTEM STARTUP.

1. Be certain the O-Ring is in position in the lower tank half. Place the filter lid over the lower tank half, sandwiching the O-Ring in between.
2. Holding the ends of the Filter Clamp apart, position the center segment over both upper and lower tank half flanges. Bring the ends of the clamp together, while inserting T-bolt into the trunnion (3).
3. Place washer, tension-indicating spring (Spring Barrel Assembly) and nut on T-bolt (Detail), then hand tighten nut using the Starter Wrench (1). Recheck filter clamp for proper seating on tank flanges.
4. Begin to tighten nut using a 9/16" deep socket and ratchet (2). While tightening the nut, tap all around outside of filter clamp with a mallet (or similar tool) to insure uniform loading and proper seating of clamp. Continue tapping and tightening until spring coils of the spring touch each other (4). Do not tighten beyond this point.
5. Check spring coils once per month to assure that they continue to touch each other – if not, repeat step 4.

5. ESTAS INSTRUCCIONES DEBEN SEGUIRSE EXACTAMENTE PARA PREVENIR QUE LA TAPADERA SE DISPARE HACIA ARRIBA AL INICIAR EL SISTEMA.

1. Asegurese que el anillo-O este en posicion en la parte inferior del tanque. Ponga la tapadera sobre la parte de abajo quedando en medio el anillo-O, como un sandwich.
2. Deteniendo las dos puntas de la abrazadera abriendolas, posicione el segmento de en medio sobre las pestañas posterior e inferior. Acerque las puntas de la abrazadera juntandolas, al meter el T-bolt por el trunnion (3).
3. Ponga la arandula, spring indicador de presion (Spring Barrel Assembly) y la tuerca en el T-bolt (Detail), despues apriete a mano la tuerca utilizando la llave. (Starter Wrench) (1). Vuelva a chequear que las dos pestañas del tanque. Esten bien sentadas.
4. Empiece por apretar la tuerca utilizando una llave matraca de tubo profundo de 9/16" (2). Al apretar la tuerca, golpee alrededor de la abrazadera con un mazo o algo similar para asegurar que este propia y uniformemente sentada la abrazadera. Continue pegando y apretando hasta que todos los anillos se toquen entre si. (4). No apriete a partir de este punto.
5. Cheque los anillos del spring una vez por mes para asegurarse que siguen tocandose entre si, si no es asi, repita paso 4.

5. SUIVRE CES INSTRUCTIONS À LA LETTRE AFIN D'ÉVITER L'ÉJECTION VIOLENTE DU COUVERCLE AU DÉMARRAGE DU SYSTÈME.

1. Bien positionner le joint torique dans la moitié inférieure du réservoir. Placer le couvercle du filtre sur la moitié inférieure du réservoir pour prendre le joint torique en sandwich.
2. Tout en tenant les bouts du serre-joint du filtre séparés, placer le segment central en même temps sur les brides des moitiés supérieure et inférieure du réservoir. Ramener les bouts du serre-joint ensemble tout en insérant le boulon à T dans le tourillon (3).
3. Placer la rondelle, le ressort-indicateur de pression (ensemble barillet-tendeur) et l'écrou sur le boulon à T (Détail), puis serrer l'écrou à la main avec la clé de démarrage. Vérifier le serre-joint à nouveau pour un bon positionnement sur les brides du réservoir.
4. Commencer à serrer l'écrou avec un cliquet et une douille profonde de 9/16 po (2). Tout en serrant l'écrou, tapoter le tour extérieur du serre-joint avec un maillet ou un outil similaire pour assurer le positionnement égal du serre-joint. Continuer à tapoter et à serrer jusqu'à ce que les spires du ressort se touchent (4). Ne pas continuer passé ce point.
5. Vérifier les spires du ressort une fois par mois pour voir à ce qu'elles se touchent toujours - Sinon, répéter l'étape 4.