



# POWERCLEAN MINI IN-LINE CHEMICAL FEEDER

CMP# 25280-200



### Features:

- No special venting required.
- Completely enclosed: no escaping gases.
- Positive external no-clog control valve.
- No equipment damage.
- Feeds sanitizer directly.
- All parts replaceable.

To prevent over chlorination during use, completely close the control valve and the built in check valve will prevent chemical from being fed into the pool or spa.

Read all information before proceeding with any installation. The information will help you install your feeder properly and avoid problems. IF YOUR POOL OR SPA HAS COPPER PLUMBING DO NOT INSTALL. This will damage the feeder. NOTE: If heaters are used, and Fireman's Switch or equivalent must be installed to prevent possible damage and improper operation of Check Valve and other equipment subject to heat damage.

### INSTALLATION INSTRUCTIONS:

Take both sides of 1-1/2" Split Union Nut and place over inlet and snap together. Install both screws to hold both pieces together. Place o-ring into groove on inlet. Install the 1-1/2" male threaded piece into valve with female threads with Teflon tape (not provided). Then install the split nut onto the threaded male piece.

Make sure all pumps and timer switches are OFF. The feeder is designed for permanent installation in the return line of the pool or spa and must always be installed after the heater, pool cleaner, valves, etc. If there is no heater then install the feeder after the filter and all other equipment. Note: Heater and other equipment may be damaged by highly chlorinated water.

If the pool/spa is plumbed with 1-1/2" PVC pipe, use bushings installed directly into the outlet side of the feeder and install the union fitting provided (CMP #21062-154) for the inlet.

When using corrugated hose, install the hose adapter provided in the outlet. Take the 1-1/2" hose adapter and install in the other end (outlet) with Teflon tape (not provided).

Your CMP POWERclean Feeder is the best automatic feeder that you can buy, however it can be dangerous! Please follow the instructions exactly and note all warnings. Your safety and the protection of your system are at stake!!

### OPERATING INSTRUCTIONS:

Fill the feeder with water making sure to bleed out any entrapped air in any of the lines. Before starting the feeder, to ensure maximum effectiveness of the feeder the pool should be properly conditioned and the residual should be 1.0 to 1.5 ppm. Consult your local dealer for water conditioning information in your area.

1. Remove cap of feeder and fill with proper size tablets. (For pools: 1" or 3" diameter tablets. For spas: 1" tablets)
2. Replace cap making sure o-ring is clean, lubricated, and in place.
3. Turn on pump and timer switches for a minimum of 6 to 8 hours.
4. Adjust the control valve according to the size of the pool/spa. Use a test kit to determine the chemical residual. It is recommended that the chemical residual be checked daily for the first five days. Note: Hot weather, high water, and increased use will cause the pool/spa to use more chemical. Increase the feed rate a few days in advance when possible. The valve settings may require changes depending on the conditions.

### RECHARGING THE FEEDER:

1. Turn control valve to the closed position. SHUT OFF PUMP.
2. Wait one minute allowing the water and fumes to drain from the feeder.
3. Leave the control valve closed and turn on the pump. (The check valve will prevent water from entering the feeder).
4. Remove cap and fill with tablets.
5. Replace cap making sure o-ring is clean, lubricated, and in place. (Hand tighten only).
6. Open control valve to original setting. Inspect the inlet line below the control valve watch time the feeder is recharged. Replace the lines yearly if needed.

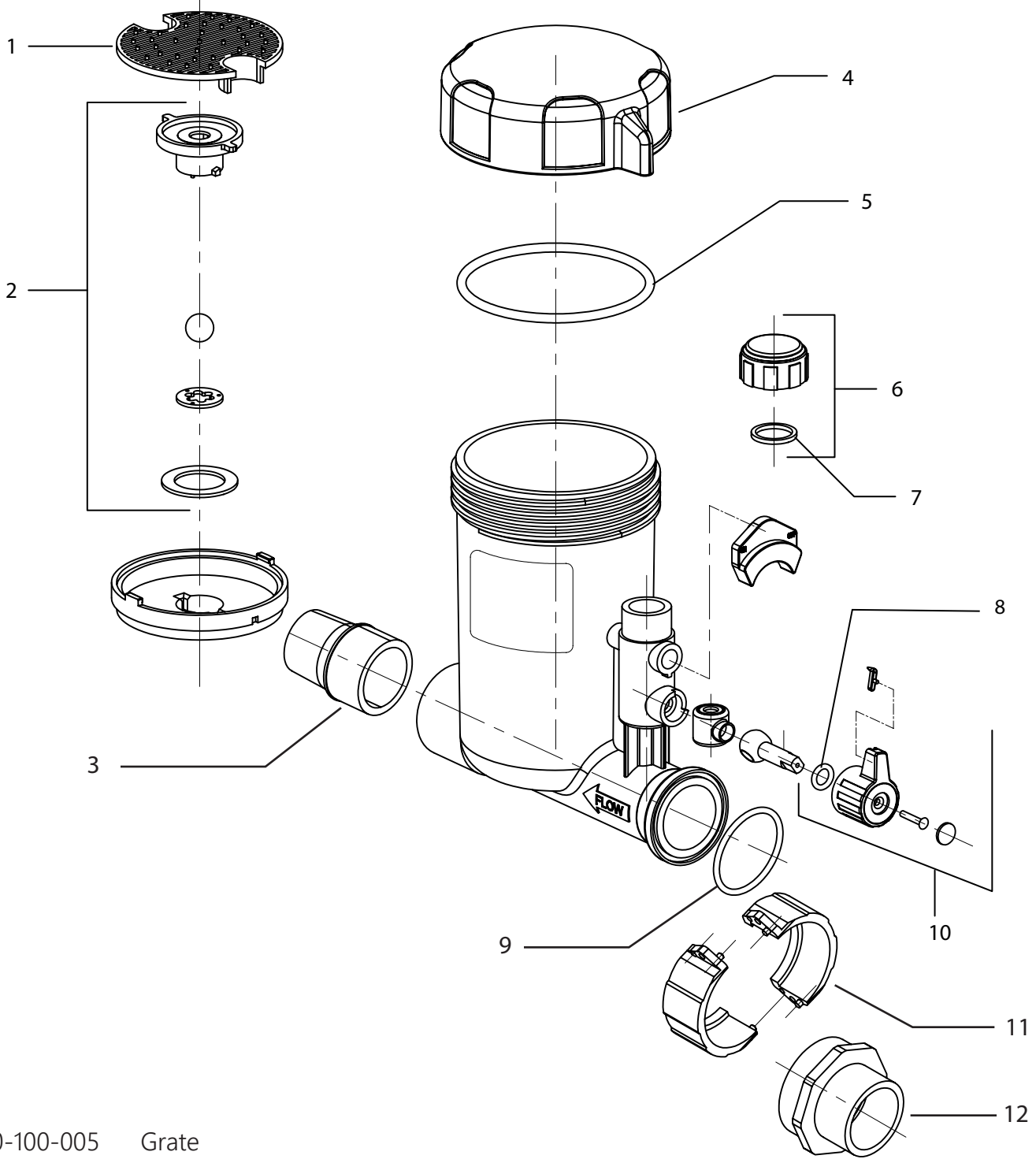
### SPECIAL INSTRUCTIONS:

If the feeder does not provide enough chemical residual when using 3" tablets, switch to 1" tablets. Smaller tablets erode faster producing more residual.

# WARNING



This feeder is designed to use only Trichlor-s-triazinetrione OR Bromine tablets- slow dissolving type. UNDER NO CIRCUMSTANCES MIX Trichlor or Bromine with Calcium Hydrochlorite, with other forms of concentrated chlorine or with other chemicals. FIRE AND/OR EXPLOSION MAY RESULT. NEVER use oils or grease to lubricate o-ring. Oil in contact with Trichlor OR Bromine may result in FIRE. Lubricate o-ring with approved silicone o-ring lubricant only. If you are not the original owner of this feeder, or not sure which chemical was used, be SAFE and flush thoroughly with fresh water. CAUTION SHOULD BE USED WHEN REMOVING CAP. DO NOT INHALE FUMES.



- 1) 25280-100-005 Grate
- 2) 25280-000-920 Check Valve Assembly
- 3) 21093-150-000 1-1/2" Hose Adapter
- 4) 25280-200-002 Lid
- 5) 26101-060-530 O-ring, Lid
- 6) 25280-200-960 Flow Chamber Cap Assy.
- 7) 26203-021-250 O-ring, Flow Chamber
- 8) 26100-100-330 O-ring, Dial Assembly
- 9) 26100-195-350 O-ring, Inlet
- 10) 25280-100-930 Dial Assembly
- 11) 25300-000-070 1-1/2" Split Union Nut
- 12) 21062-154-000 1-1/2" Male Threaded Piece

BROMINE MAY BE SUBSTITUTED FOR TRICHLOR IN THIS FEEDER. DO NOT MIX.

CAUTION: Do not install feeder into copper plumbing. Pipe damage may occur. Never install feeder before the heater. Heater damage may occur.



# POWERCLEAN MINI DOSEUR DIRECT

CMP N° 25280-200

# POWERclean™

## Caractéristiques :

- *Aucune ventilation spéciale requise*
- *Complètement fermé*
- *Alimentation directe du désinfectant*
- *Robinet de réglage externe direct sans colmatage*
- *Aucun dommage au matériel*
- *aucune fuite de gaz*
- *Pièces toutes remplaçables*

*Pour éviter toute chloration excessive en cours d'utilisation, fermer complètement le robinet de réglage, et le clapet antiretour intégré empêchera le désinfectant d'arriver à la piscine ou au spa.*

Lire toutes les explications avant de commencer l'installation. Une bonne installation du doseur évitera des problèmes. SI LA TUYAUTERIE DE LA PISCINE OU DU SPA EST EN CUIVRE, NE PAS INSTALLER LE DOSEUR. Cela l'endommagerait. NOTE : Si des chauffe-eau sont utilisés, un interrupteur pompier ou un dispositif équivalent doit être installé afin de prévenir tout dommage et dysfonctionnement du clapet antiretour et des autres appareils que la chaleur pourrait endommager.

## MODE D'INSTALLATION :

Placer les deux parties de l'écrou-union fendu de 1 1/2 po sur l'entrée et les enclencher. Les retenir ensemble à l'aide des deux vis. Loger le joint torique dans la rainure du côté entrée. Visser la pièce mâle filetée de 1 1/2 po dans le filetage femelle du robinet en prenant soin de recouvrir le filetage de ruban en téflon (non fourni). Puis poser l'écrou fendu sur la pièce mâle filetée.

S'assurer que tous les interrupteurs des pompes et les minuteries sont fermés (OFF). Le doseur est conçu pour être installé en permanence sur la conduite de retour de la piscine ou du spa et doit toujours être placé après le chauffe-eau, le système de nettoyage de la piscine, les robinets ou vannes, etc. En l'absence de chauffe-eau, installer le doseur après le filtre et tous les autres appareils. Note : L'eau hautement chlorée peut endommager le chauffe-eau et les autres appareils.

Si la tuyauterie de la piscine ou du spa est en PVC de 1 1/2 po, utiliser le raccord fixé directement du côté sortie du doseur, et installer le raccord union fourni (CMP N° 21062-154) du côté entrée.

Avec du tuyau ondulé, installer le raccord intermédiaire fourni dans la sortie. Poser le raccord intermédiaire de 1 1/2 po de l'autre côté (sortie) en l'entourant de ruban en téflon (non fourni).

Votre doseur POWERclean de CMP est le meilleur doseur automatique sur le marché, mais il peut être dangereux ! Suivez rigoureusement les instructions et lisez toutes les mises en garde. Il y va de votre sécurité et de la protection de votre système !!

## MODE D'EMPLOI :

Remplir le doseur d'eau et purger tout l'air emprisonné dans les conduites. Avant de mettre le doseur en marche et pour assurer son efficacité maximum, l'eau de la piscine devrait d'abord être conditionnée correctement et sa teneur en résidus chimiques devrait se situer entre 1,0 et 1,5 ppm. Consulter votre détaillant local pour plus de détails sur le conditionnement de l'eau dans votre région.

1. Enlever le couvercle du doseur et remplir le doseur de pastilles de la bonne dimension (piscines : pastilles de 1 ou 3 po de diamètre ; spas : pastilles de 1 po de diamètre).
2. Reposer le couvercle en s'assurant que le joint torique est propre, lubrifié et bien en place.
3. Faire fonctionner la pompe et la minuterie pendant au moins 6 à 8 heures.
4. Régler le robinet de réglage en fonction de la taille de la piscine/spa. Utiliser un nécessaire d'analyse d'eau pour déterminer la teneur en résidus chimiques. On recommande de vérifier la teneur quotidiennement pendant les cinq premiers jours. Note : Le temps chaud, un niveau d'eau élevé et une utilisation accrue de la piscine ou du spa entraînera une consommation plus élevée de produits chimiques. Si possible, augmenter le dosage quelques jours à l'avance. Les conditions peuvent forcer la modification des réglages du robinet.

## RECHARGE DU DOSEUR :

1. Fermer le robinet de réglage. ARRÊTER LA POMPE.
2. Attendre une minute pour permettre l'évacuation de l'eau et des émanations du doseur.
3. Le robinet de réglage étant fermé, faire démarrer la pompe. (Le clapet antiretour empêchera l'eau d'entrer dans le doseur.)
4. Enlever le couvercle et remplir le doseur de pastilles.
5. Remettre le couvercle en place en vérifiant que le joint torique est propre, lubrifié et bien en place. (Le serrer à la main seulement.)
6. Remettre le robinet au réglage initial. Examiner la conduite d'entrée sous le robinet à chaque recharge du doseur. Remplacer les conduites chaque année, au besoin.

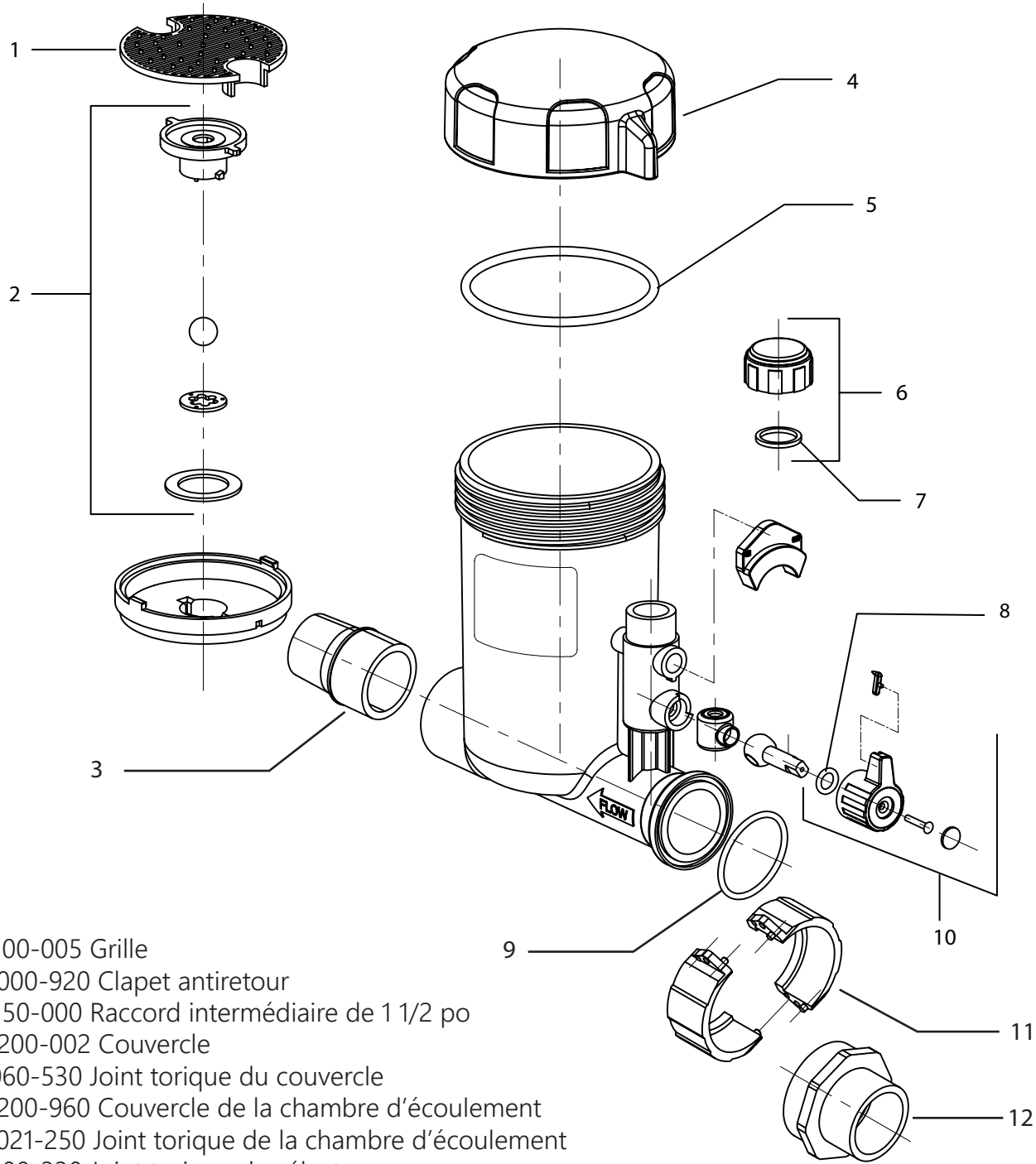
## CONSIGNES SPÉCIALES :

Si le doseur ne produit pas suffisamment de résidus chimiques avec des pastilles de 3 po, utiliser plutôt des pastilles de 1 po. Les pastilles plus petites se dissolvent plus facilement et produisent plus de résidus chimiques.

# MISE EN GARDE



Ce doseur est conçu pour utiliser uniquement des pastilles à dissolution lente de trichlore-s-triazinetrione OU de brome. NE JAMAIS MÉLANGER du trichlore ou du brome avec de l'hypochlorite de calcium, d'autres formes de chlore concentré ou d'autres produits chimiques. IL PEUT Y AVOIR INCENDIE OU EXPLOSION. NE JAMAIS UTILISER d'huiles ou de graisse pour lubrifier le joint torique. Le contact de l'huile avec le trichlore OU le brome peut causer un INCENDIE. Lubrifier le joint torique uniquement avec un lubrifiant homologué à base de silicone. Si vous n'êtes pas le propriétaire initial de ce doseur ou êtes incertain du produit chimique utilisé, jouer de PRUDENCE et le rincer complètement à l'eau douce. ENLEVER LE COUVERCLE DU DOSEUR AVEC PRÉCAUTION. NE PAS INHALER PAS LES ÉMANATIONS.



- 1) 25280-100-005 Grille
- 2) 25280-000-920 Clapet antiretour
- 3) 21093-150-000 Raccord intermédiaire de 1 1/2 po
- 4) 25280-200-002 Couvercle
- 5) 26101-060-530 Joint torique du couvercle
- 6) 25280-200-960 Couvercle de la chambre d'écoulement
- 7) 26203-021-250 Joint torique de la chambre d'écoulement
- 8) 26100-100-330 Joint torique du sélecteur
- 9) 26100-195-350 Joint torique de l'entrée
- 10) 25280-100-930 Sélecteur
- 11) 25300-000-070 Écrou union fendu de 1 1/2 po
- 12) 21062-154-000 Pièce fileté mâle de 1 1/2 po

ATTENTION : Ne pas raccorder le doseur à de la tuyauterie en cuivre, car elle pourrait subir des dommages. Ne jamais installer le doseur avant le chauffe-eau, car le chauffe-eau pourrait subir des dommages.

LE TRICHLORE PEUT ÊTRE REMPLACÉ PAR LE BROME DANS CE DOSEUR. NE PAS LES MÉLANGER.



# POWERCLEAN MINI DOSIFICADOR DE QUÍMICOS EN LÍNEA

CMP N.º 25280-200



## Características:

- No requiere ventilación especial.
- No produce daños al equipo.
- Completamente sellado: evita el escape de gases
- Dosifica el desinfectante directamente.
- Válvula de control positiva externa que evita obstrucciones.
- Todas las piezas son reemplazables.

*To prevent over chlorination during use, completely close the control valve and the built in check valve will prevent chemical from being fed into the pool or spa.*

Lea toda la información antes de proceder con la instalación. Dicha información lo ayudará a instalar el dosificador de manera adecuada y evitar problemas. SI SU ALBERCA O SPA TIENE TUBERÍA DE COBRE, NO REALICE LA INSTALACIÓN. Esto dañará el dosificador. NOTA: Si se usan calentadores, se debe instalar un interruptor de bomberos o dispositivo equivalente a fin de prevenir posibles daños y manipulaciones incorrectas de la válvula de retención y de otros equipos susceptibles a sufrir daños por calor.

## INSTRUCCIONES DE INSTALACIÓN:

Tome los dos lados de la tuerca partida de seguridad de 1-1/2", póngala sobre la entrada y una. Instale los dos tornillos para sostener ambas piezas. Ponga la junta tórica en la muesca de la entrada. Instale la pieza de rosca macho de 1-1/2" en la válvula, y las roscas hembra con cinta de teflón (no incluida). Luego instale la tuerca partida en la rosca macho. Asegúrese de que todas las bombas y temporizadores estén APAGADOS. El dosificador está diseñado para ser instalado en forma permanente a la línea de retorno de la alberca o el spa y se debe instalar siempre después del calentador, el depurador de alberca, las válvulas, etc. Si su alberca no tiene calentador, entonces instale el dosificador después del filtro y todas las otras piezas del equipo. Nota: El agua con una elevada concentración de cloro puede dañar el calentador y los otros equipos. Si la alberca o el spa tienen tuberías de PVC de 1-1/2", utilice bujes e instálelos directamente en la parte de salida del dosificador, e instale el conector de unión incluido (CMP N.º 21062-154) para la entrada. Cuando utilice una manguera corrugada, instale el adaptador de la manguera que se incluye en la salida. Tome el adaptador de manguera de 1-1/2" e instale en el otro extremo (salida) con cinta de teflón (no incluida).

Su dosificador CMP POWERclean es el mejor dosificador automático que usted puede comprar; sin embargo, puede ser peligroso. Siga las instrucciones al pie de la letra y tenga en cuenta todas las advertencias. ¡Su seguridad y la protección de su sistema están en juego!

## INSTRUCCIONES DE FUNCIONAMIENTO:

Llene el dosificador con agua, asegurándose de sacar el aire atrapado en cualquiera de las líneas. A fin de asegurar una efectividad máxima, antes de poner en marcha el dosificador, la alberca debería estar debidamente acondicionada y el residuo debe ser de 1.0 a 1.5 ppm. Consulte con su distribuidor local en lo relativo a informaciones sobre el tratamiento del agua en su área.

1. Retire la tapa del dosificador y rellene con tabletas del tamaño adecuado. (Para las albercas: tabletas de 1" a 3" de diámetro. (Para los spas: tabletas de 1").
2. Reemplace la tapa asegurándose de que la junta tórica esté limpia, lubricada y en su lugar.
3. Encienda la bomba y los temporizadores por un mínimo de 6 a 8 horas.
4. Ajuste la válvula de control de acuerdo con el tamaño de la alberca o spa. Use un kit de prueba para determinar el residuo químico. Se recomienda verificar a diario el residuo químico durante los primeros cinco días. Nota: El clima caluroso, las altas temperaturas del agua y el uso intensivo de la alberca o el spa provocarán un mayor uso de la sustancia química. Si es posible, aumente la tasa de dosificación algunos días antes. Las configuraciones de la válvula pueden requerir cambios dependiendo de las condiciones.

## CÓMO RECARGAR EL DOSIFICADOR:

1. Gire la válvula de control hacia la posición de cierre. APAGUE LA BOMBA.
2. Espere un minuto para permitir que el agua y los vapores se escurran del dosificador.
3. Deje la válvula de control cerrada y encienda la bomba. (La válvula de retención evitará que ingrese agua al dosificador).
4. Retire la tapa y rellene con tabletas.
5. Reemplace la tapa asegurándose de que la junta tórica esté limpia, lubricada y en su lugar. (Ajuste a mano únicamente).
6. Abra la válvula de control a la posición original. Revise la línea de entrada abajo de la válvula de control cada vez que el dosificador se recarga. Reemplace anualmente las líneas de ser necesario.

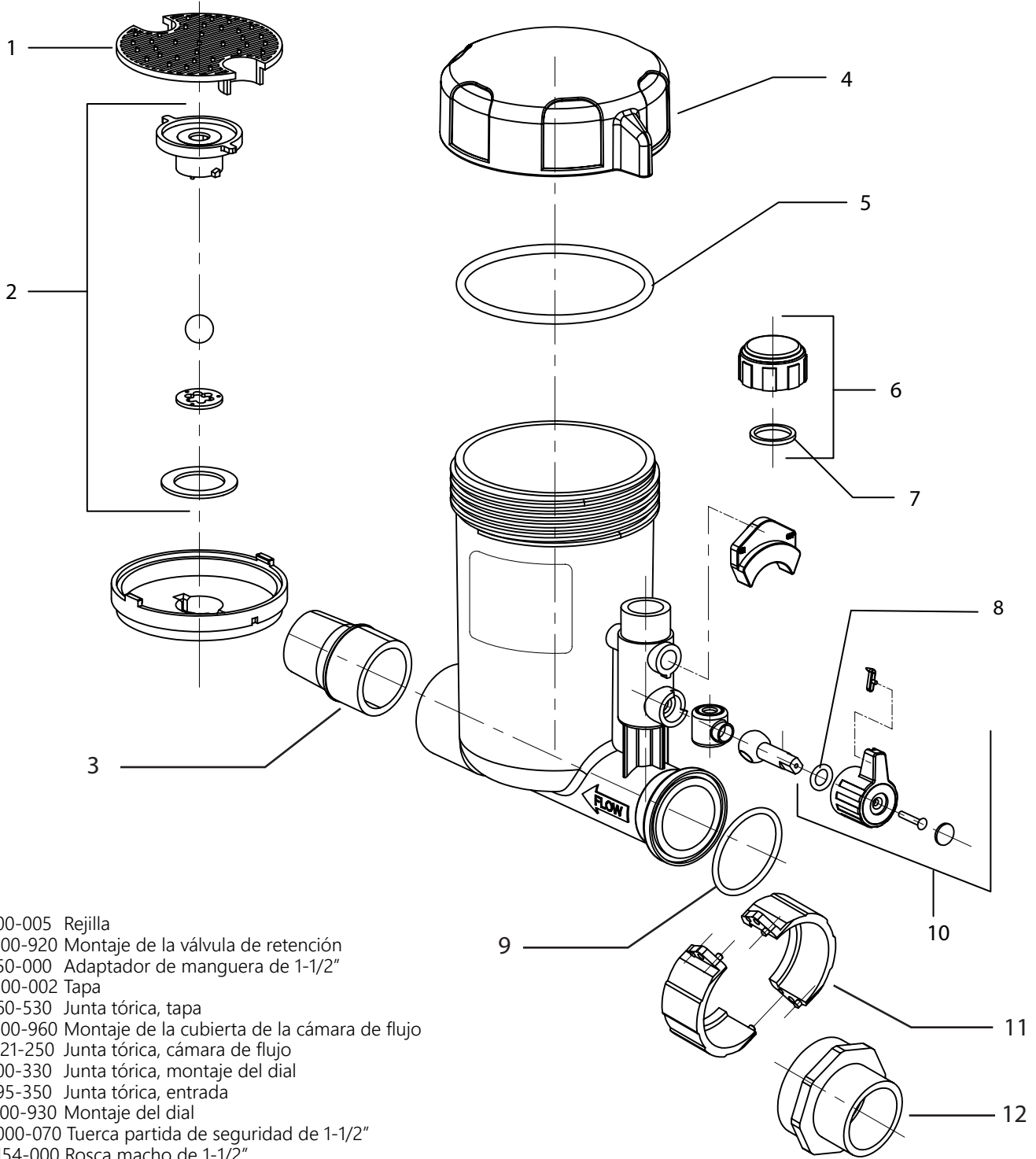
## INSTRUCCIONES ESPECIALES:

Si el dosificador no proporciona suficiente residuo químico al usar las tabletas de 3", cambie a las tabletas de 1". Las tabletas más pequeñas se erosionan más rápido y producen más residuo.

# ADVERTENCIA



Este dosificador está diseñado para ser utilizado exclusivamente con tabletas de tricloro-s-triazinotrión O bromo de disolución lenta. BAJO NINGUNA CIRCUNSTANCIA MEZCLE tricloro o bromo con hipoclorito de calcio, con otras formas de cloro concentrado o con otras sustancias químicas. PUEDE EXISTIR RIESGO DE INCENDIO O EXPLOSIÓN. NUNCA use aceites o grasa para lubricar las juntas tóricas. El aceite en contacto con el tricloro O el bromo puede ocasionar un INCENDIO. Lubrique la junta tórica con un lubricante de silicona autorizado únicamente. Si usted no es el propietario original de este dosificador, o no está seguro de qué sustancia química se usó, enjuague con agua fresca. TENGA PRECAUCIÓN AL RETIRAR LA TAPA. NO INHALE LOS VAPORES.



- 1) 25280-100-005 Rejilla
- 2) 25280-000-920 Montaje de la válvula de retención
- 3) 21093-150-000 Adaptador de manguera de 1-1/2"
- 4) 25280-200-002 Tapa
- 5) 26101-060-530 Junta tórica, tapa
- 6) 25280-200-960 Montaje de la cubierta de la cámara de flujo
- 7) 26203-021-250 Junta tórica, cámara de flujo
- 8) 26100-100-330 Junta tórica, montaje del dial
- 9) 26100-195-350 Junta tórica, entrada
- 10) 25280-100-930 Montaje del dial
- 11) 25300-000-070 Tuerca partida de seguridad de 1-1/2"
- 12) 21062-154-000 Rosca macho de 1-1/2"

**EN ESTE DOSIFICADOR, EL BROMO SE PUEDE REEMPLAZAR POR TRICLORO PERO NO SE PUEDEN MEZCLAR.**

**PRECAUCIÓN:** No instale el dosificador en cañerías de cobre, ya que estas podrían deteriorarse. Nunca instale el dosificador antes del calentador, puesto que este podría dañarse.