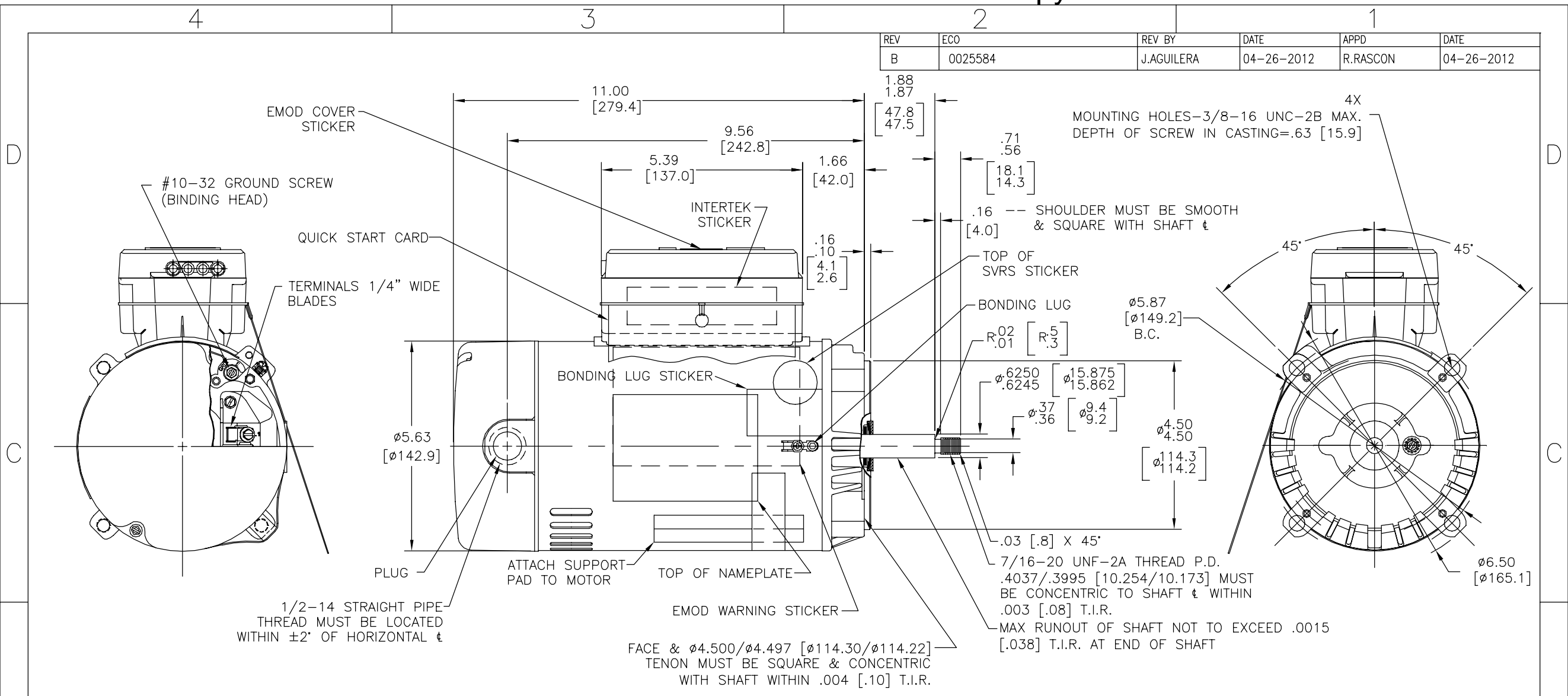


REV	ECO	REV BY	DATE	APPD	DATE
B	0025584	J.AGUILERA	04-26-2012	R.RASCON	04-26-2012



NAMEPLATE DATA	EXTERNAL CONNECTION DIAGRAM	NOTES
MODEL: C48AA47A01 CUST PN: USTG1102A HP: 1 SF: 1.10 ROT: CCWPE RPM: 3450 TYPE: UAC CODE: H FORM: FRAME: 56J VOLTS: 115/230 AMPS: MAX AMPS: 15.0/7.5 SF AMPS: - PH: 1 HZ: 60 INS: B AMB: 50°C DUTY: CONT ENCLOSURE: ODP THERMALLY PROTECTED	<p>HIGH VOLTAGE SHOWN. ROTATE DIAL CCW TO 115 FOR LOW VOLTAGE.                      USE COPPER CONDUCTORS ONLY. INSTALL MOTOR WITH VENTS DOWN.                      ACCEPTABLE FOR FIELD WIRING</p>	1. FINISH PAINT TO BE SATIN BLACK. 2. .44[11.1] WRENCH FLATS ON SHAFT-FOR ACCESS TO THIS WRENCH FLAT REMOVE END COVER. 3. STAINLESS STEEL SHAFT EXT. 4. LIMITS ON AMPLITUDE OF VIBRATION MEASURED AT BEARING HOUSING = .001[.03] 5. DUAL VOLTAGE MOTORS ARE TO BE CONNECTED FOR HIGHER VOLTAGE. QUICK VOLTAGE CHANGE DIAL INCLUDED ON THE TERMINAL BOARD.

PERFORMANCE CURVE	APPROVED SAMPLE	GEOMETRIC CHARACTERISTICS & SYMBOLS ▭ FLATNESS - STRAIGHTNESS ∠ ANGULARITY ⊥ PERPENDICULARITY (SQUARENESS) // PARALLELISM ○ ROUNDNESS (CIRCULARITY) ∅ CYLINDRICITY △ PROFILE OF ANY SURFACE ∩ PROFILE OF ANY LINE ↑ RUNOUT ⊕ TRUE POSITION ⊙ CONCENTRICITY = SYMMETRY	UNLESS OTHERWISE SPECIFIED DIM. TOLERANCES ARE AS FOLLOWS: INCH X XX XXX XXXX ±.1 ±.02 ±.005 ±.0005 mm ±0.5 ±0.13 ±0.013 ANG. ±.50 DEG REMOVE BURRS & BREAK SHARP EDGES: INCH .003-.015 mm 0.1-0.4 CORNER FILLETS TO: INCH .020 mm 0.5 MACHINE SURFACES: INCH 125 mm 3.2	DR BY: JHENRY APPD: 03-24-09 THIRD ANGLE PROJECTION EDS DATE 11-11-2011 FORMAT REV G	REGAL-BELOIT CORPORATION DESCRIPTION: MODEL-PFHP-48FR OUTLINE SIZE: C DWG NO: USTG1102A SCALE: NONE SHEET: 1
C48K2W39	CSA		CONFIDENTIAL: THIS DRAWING AND ITS INFORMATION ARE THE EXCLUSIVE AND CONFIDENTIAL PROPERTY OF REGAL-BELOIT CORPORATION AND ARE NOT TO BE DISCLOSED, DUPLICATED, DISTRIBUTED OR OTHERWISE USED WITHOUT THE WRITTEN CONSENT OF REGAL-BELOIT CORPORATION. -ALL RIGHTS RESERVED.		
FILE#	CCN#	FILE#	GUIDE#		
PENDING	PENDING	PENDING	PENDING		
CUSTOMER	DIST. SERVICES				

4

3

2

1

REVISION:	ECO	REVISADO POR:	FECHA:	APROBADO POR:	FECHA:
B	0025584	J.AGUILERA	04-26-2012	R.RASCON	04-26-2012

D

D

C

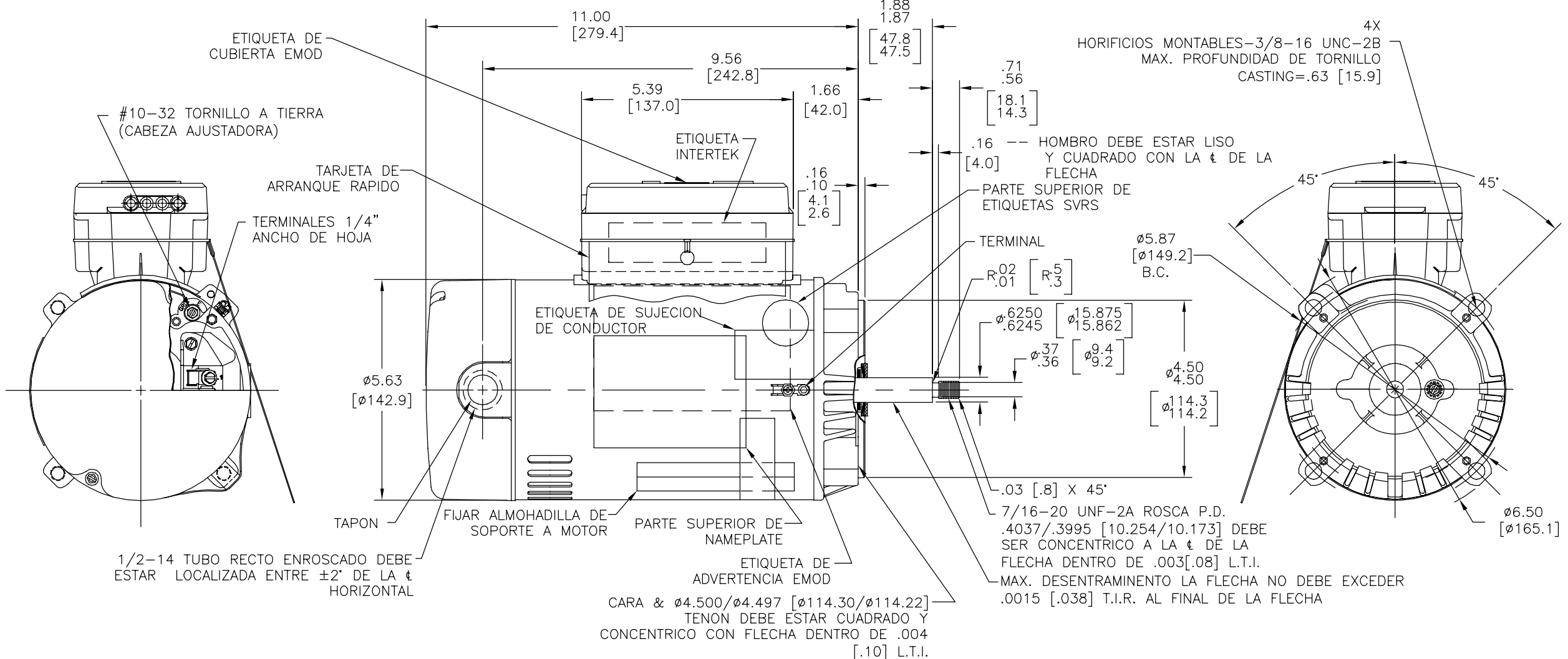
C

B

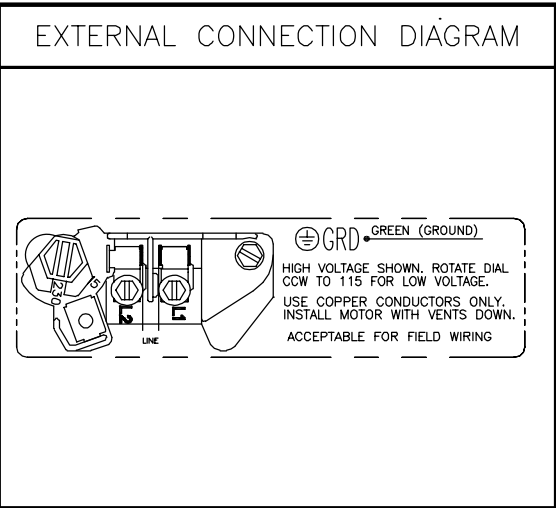
B

A

A



NAMEPLATE DATA	
MODEL: C48AA47A01	
CUST PN: USTG1102A	
HP: 1	SF: 1.10
ROT: CCWPE	
RPM: 3450	
TYPE: UAC	CODE: H
FORM:	FRAME: 56J
VOLTS: 115/230	
AMPS:	
MAX AMPS: 15.0/7.5	
SF AMPS: -	
PH: 1	HZ: 60
INS: B	AMB: 50°C
DUTY: CONT	
ENCLOSURE: ODP	
THERMALLY PROTECTED	



- NOTES
- EL ACABADO DE LA PINTURA SERA NEGRO SATINADO.
  - .44[11.1] LLAVE PLANA EN FLECHA-PARA TENER ACCESO A ESTA LLAVE PLANA REMOVER LA TAPA.
  - EXTENSION DE FLECHA DE ACERO INOXIDABLE.
  - LOS LIMITES DE AMPLITUD DE VIBRACION MEDIDOS EN LA CAVIDAD DEL BALERO = .001[.03]
  - MOTORES DE DOBLE VOLTAJE SERAN CONECTADOS A ALTO VOLTAJE. EL DISCO DE VOLTAJE RAPIDO ESTA INCLUIDO EN EL TABLERO DE TERMINALES.

PERFORMANCE CURVE	APPROVED SAMPLE		
C48K2W39			
UL COMPONENT	CSA		
FILE#	CCN#	FILE#	GUIDE#
PENDING	PENDING	PENDING	PENDING
CUSTOMER	DIST. SERVICES		

CARACTERISTICAS DE GEOMETRIA Y SIMBOLOS

- PLANICIDAD
- RECTITUD
- ANGULARIDAD
- PERPENDICULARIDAD (A ESCUADRA)
- PARALELISMO
- REDONDEZ (CIRCULARIDAD)
- CILINDRICIDAD
- PERFIL DE CUALQUIER SUPERFICIE
- PERFIL DE CUALQUIER LINEA
- VARIACION
- POSICION REAL
- CONCENTRICIDAD
- SIMETRIA

ASME Y14.5M 1994

A MENOS QUE SE ESPECIFIQUE DE OTRA MANERA, LAS TOLERANCIAS DE LAS DIMS; SON LAS SIGUIENTES:

PULG ±.1 ±.02 ±.005 ±.0005  
 mm ±0.5 ±0.13 ±0.013

ANG. ± 50 GRADOS

ELIMINAR REBABAS Y ORILLAS FILOSAS DEL BORDE.

PULG .003-.015 mm 0.1-0.4

FILETEAR ESQUINA: PULG .020 mm 0.5

MAQUINAR SUPERFICIES

PULG 125 mm 3.2

DIMS METRICAS MOSTRADAS [PARENTESIS]

DIBUJADO POR: JHENRY

03-24-09

APROBADO POR:

TERCER ANGULO DE PROYECCION

FECHA EDS: 11-11-2011

REV. FORMATO: G

CONFIDENCIAL: ESTE DIBUJO Y SU INFORMACION SON PROPIEDAD DE USO EXCLUSIVO Y CONFIDENCIAL DE REGAL-BELOIT CORPORATION. Y NO DEBERAN SER REVELADOS, DUPLICADOS, DISTRIBUIDOS O USARSE DE OTRA MANERA SIN EL CONSENTIMIENTO ESCRITO DE REGAL-BELOIT CORPORATION. -TODOS LOS DERECHOS RESERVADOS.

DESCRIPCION: MODEL-PFHP-48FR OUTLINE

TAMAÑO: C

NUMERO DE DIBUJO: USTG1102A

ESCALA: NONE

HOJA: 1

4

3

2

1

4

3

2

1

版本	ECO	编制	日期	批准	日期
B	0025584	J.AGUILERA	04-26-2012	R.RASCON	04-26-2012

D

D

C

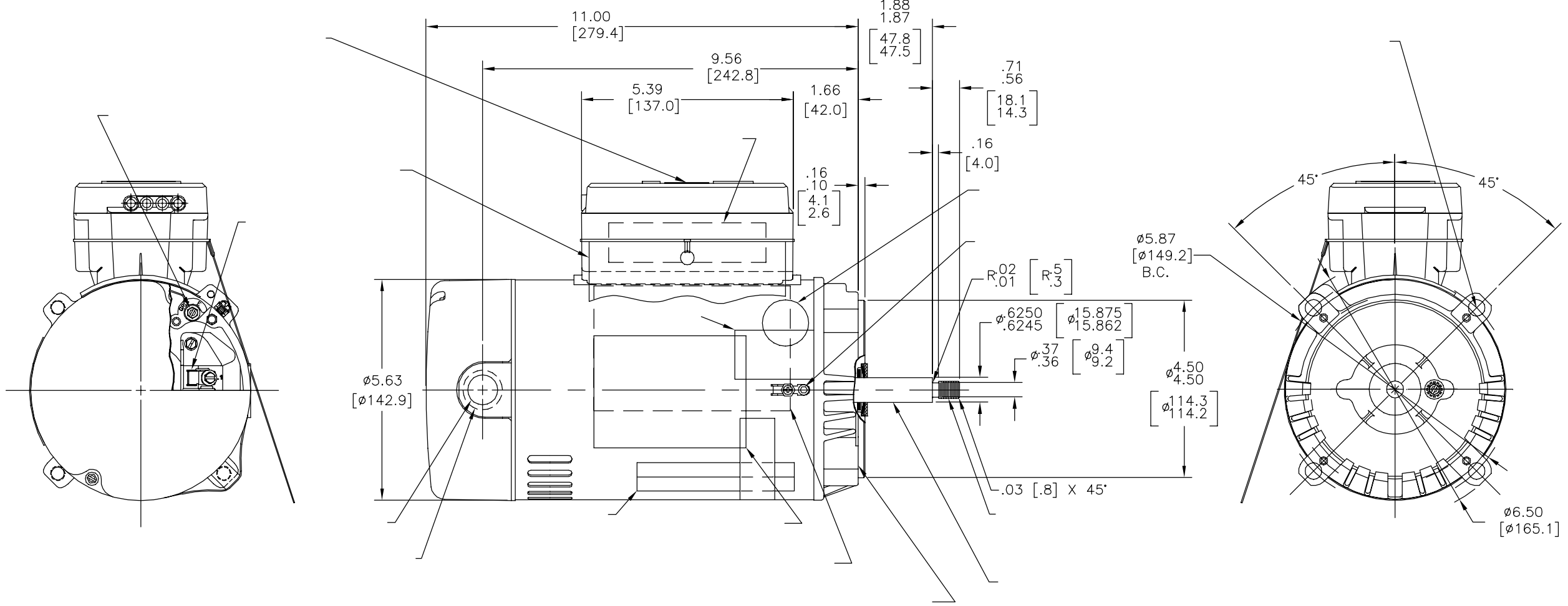
C

B

B

A

A



NAMEPLATE DATA	EXTERNAL CONNECTION DIAGRAM	NOTES
MODEL: C48AA47A01 CUST PN: USTG1102A HP: 1 SF: 1.10 ROT: CCWPE RPM: 3450 TYPE: UAC CODE: H FORM: FRAME: 56J VOLTS: 115/230 AMPS: MAX AMPS: 15.0/7.5 SF AMPS: - PH: 1 HZ: 60 INS: B AMB: 50°C DUTY: CONT ENCLOSURE: ODP THERMALLY PROTECTED	<p>⊕ GRD GREEN (GROUND)</p> <p>HIGH VOLTAGE SHOWN. ROTATE DIAL CCW TO 115 FOR LOW VOLTAGE.                      USE COPPER CONDUCTORS ONLY. INSTALL MOTOR WITH VENTS DOWN.                      ACCEPTABLE FOR FIELD WIRING</p>	

PERFORMANCE CURVE	APPROVED SAMPLE		
C48K2W39			
UL COMPONENT	CSA		
FILE#	CCN#	FILE#	GUIDE#
PENDING	PENDING	PENDING	PENDING
CUSTOMER	DIST. SERVICES		

形位公差

- 平面度
- 直线度
- ∠ 倾斜度
- ⊥ 垂直度
- // 平行度
- 圆度
- ⊘ 圆柱度
- △ 面轮廓度
- ∩ 线轮廓度
- ↗ 圆跳动
- ⊕ 位置度
- ⊙ 同轴度
- ≡ 对称度

ASME Y14.5M 1994

除另有注明  
尺寸公差如下:

	X	XX	XXX	XXXX
英寸	±.1	±.02	±.005	±.0005
毫米	±0.5	±0.13	±0.013	

角度 ±.50 度  
 清理毛刺和尖棱  
 英寸 .003-.015 毫米 0.1-0.4  
 内圆角  
 英寸 .020 毫米 0.5  
 表面粗糙度  
 英制 125 米制 3.2

米制尺寸显示在 [ ]

绘图: JHENRY 03-24-09

批准:

第三角投影

图纸格式发布日期 11-11-2011  
 图纸格式版本 G

机密: 本图纸及相关信息所有权归REGAL-BELOIT CORPORATION. 未经REGAL-BELOIT CORPORATION书面授权, 不得泄露、复制、传播或作其他用途。—版权所有

名称: MODEL-PFHP-48FR OUTLINE

图号: USTG1102A

比例: NONE

页号: 1

4

3

2

1