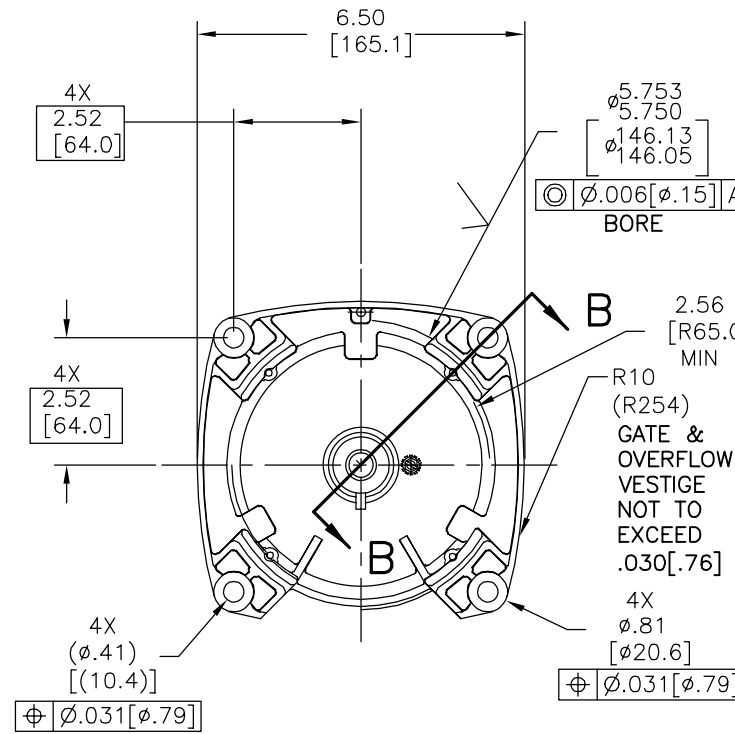
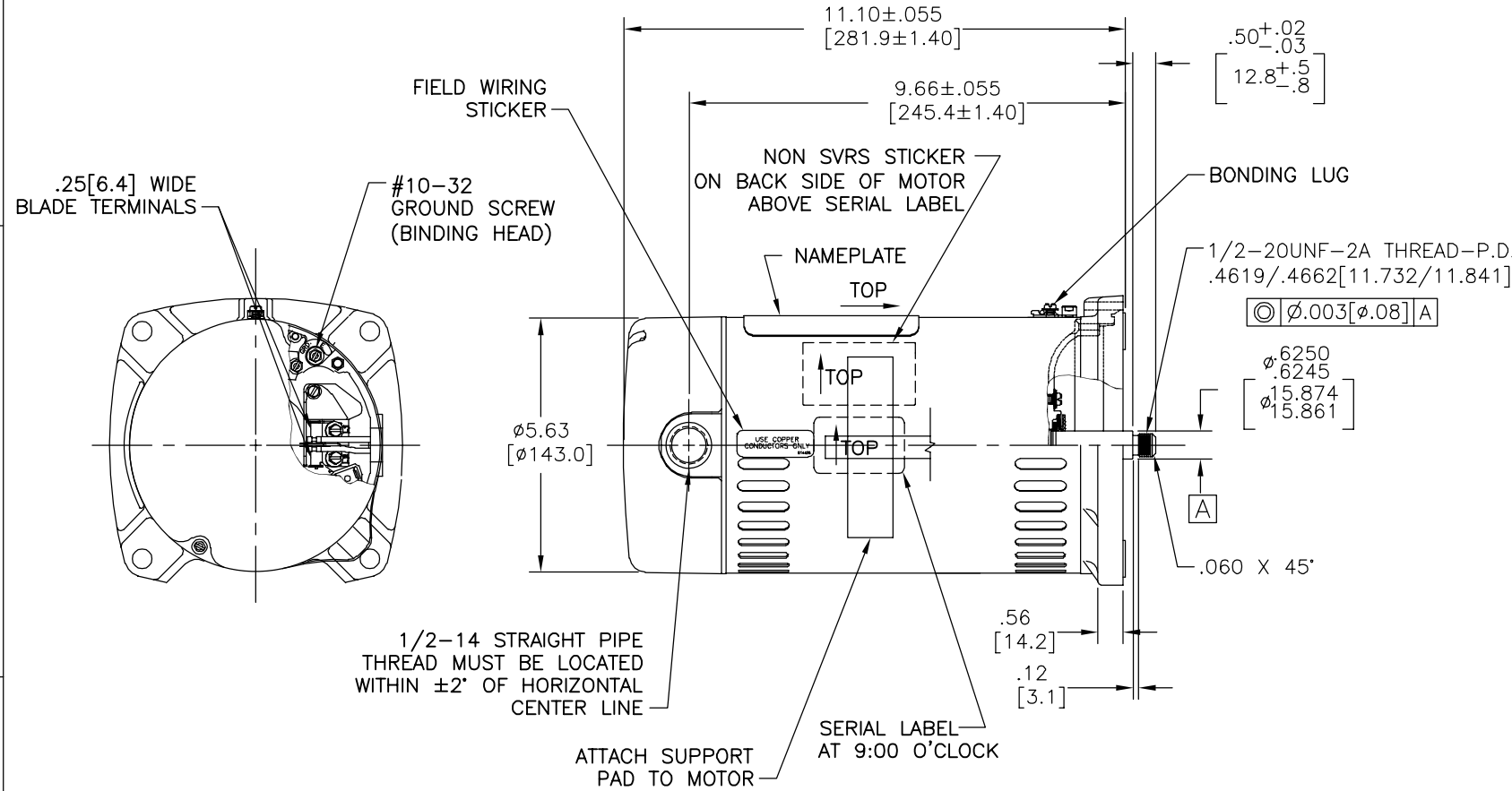
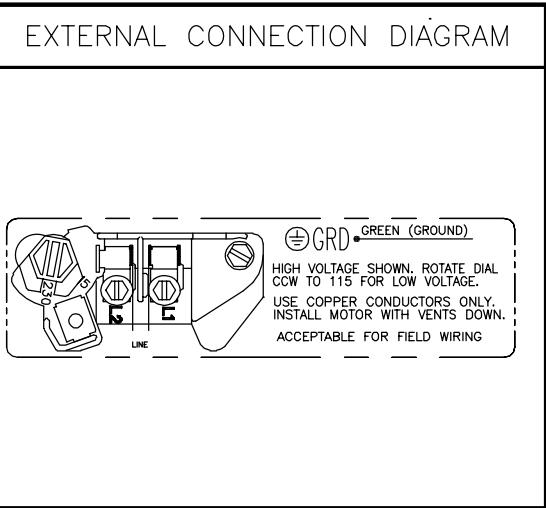


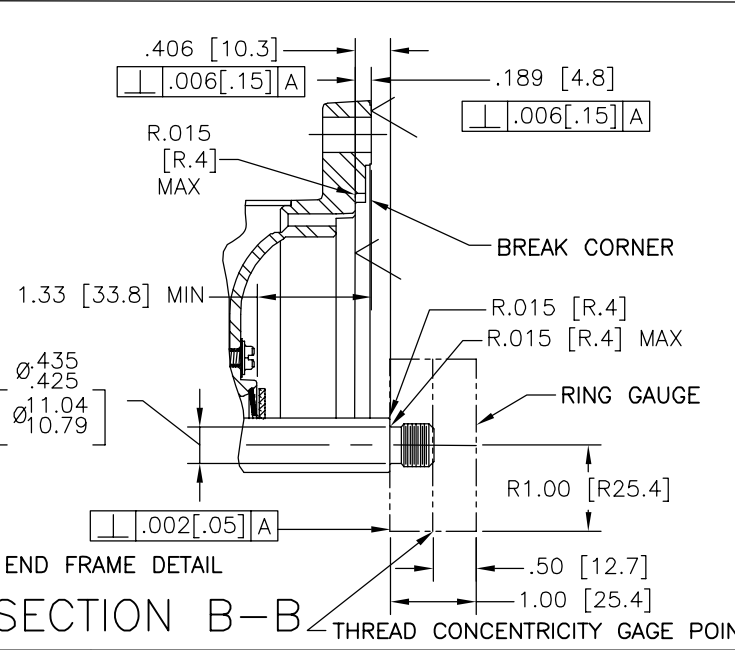
REV	ECO	REV BY	DATE	APPD	DATE
C	0025584	J.AGUILERA	04-25-2012	R.RASCON	04-25-2012



NAMEPLATE DATA	
MODEL: C48H2PA105C5	
CUST PN: USQ1052	
HP: 0.5	SF: 1.3
ROT: CCWPE	
RPM: 3450	
TYPE: UAC	CODE: K
FORM:	FRAME: 48 Y
VOLTS: 115/230	
AMPS:	
MAX AMPS: 9.9/5.0	
SF AMPS: -	
PH: 1	HZ: 60
INS: B	AMB: 50°C
DUTY: CONT	
ENCLOSURE: ODP	
THERMALLY PROTECTED	



- | NOTES |
|---|
| 1. FINISH PAINT TO BE SATIN BLACK. |
| 2. .44[11.2] WRENCH FLATS ON SHAFT-FOR ACCESS TO THIS WRENCH FLAT REMOVE END COVER. |
| 3. STAINLESS STEEL SHAFT EXT. |
| 4. LIMITS ON AMPLITUDE OF VIBRATION MEASURED AT BEARING HOUSING = .001. |
| 5. CONNECTED FOR 230 VOLTS. QUICK VOLTAGE CHANGE DIAL INCLUDED ON THE TERMINAL BOARD. |



PERFORMANCE CURVE	APPROVED SAMPLE		
C48H2W46			
UL COMPONENT	CSA		
FILE#	CCN#	FILE#	GUIDE#
E25022	XEWR2	LR43341	4211-01
CUSTOMER	DISTRIBUTION SERVICES		

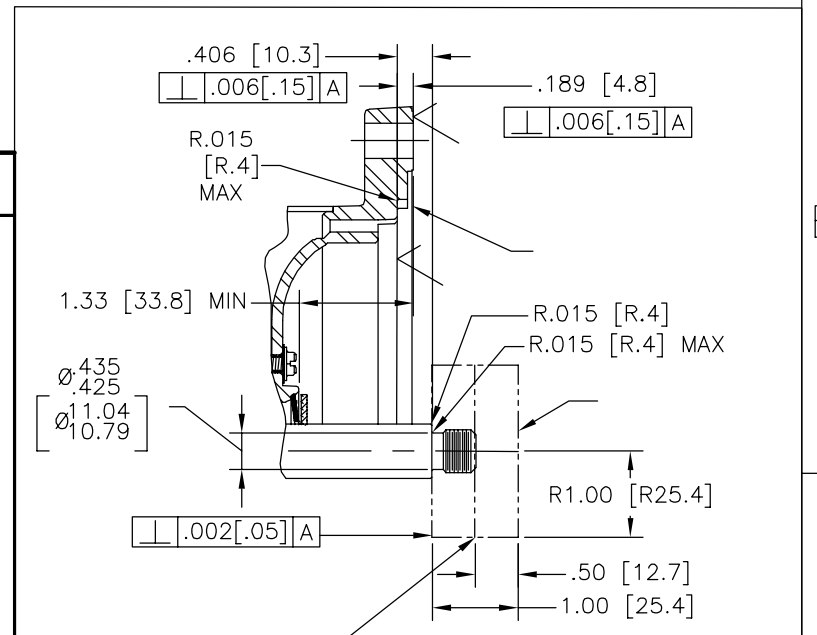
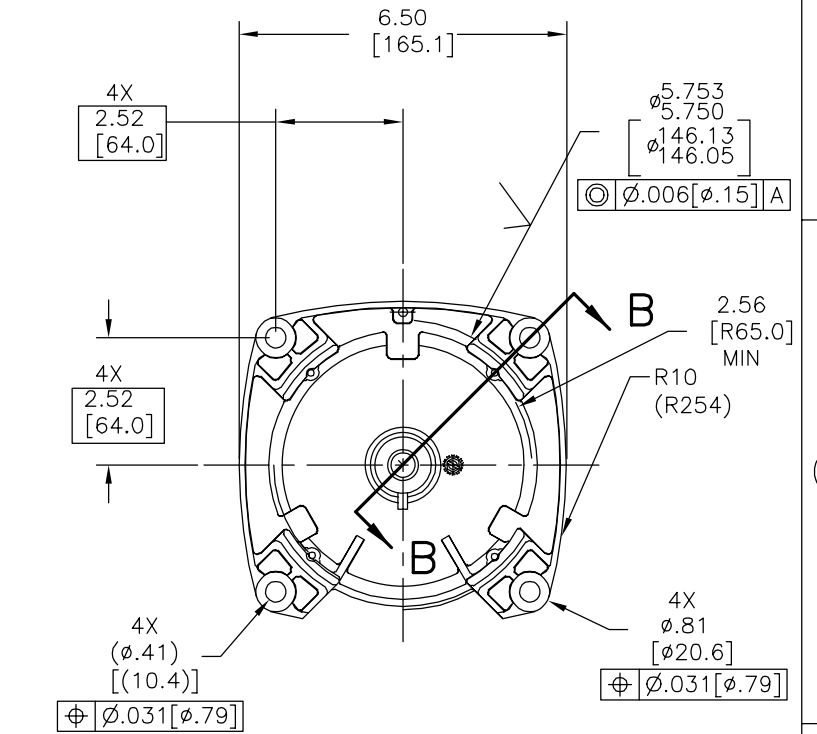
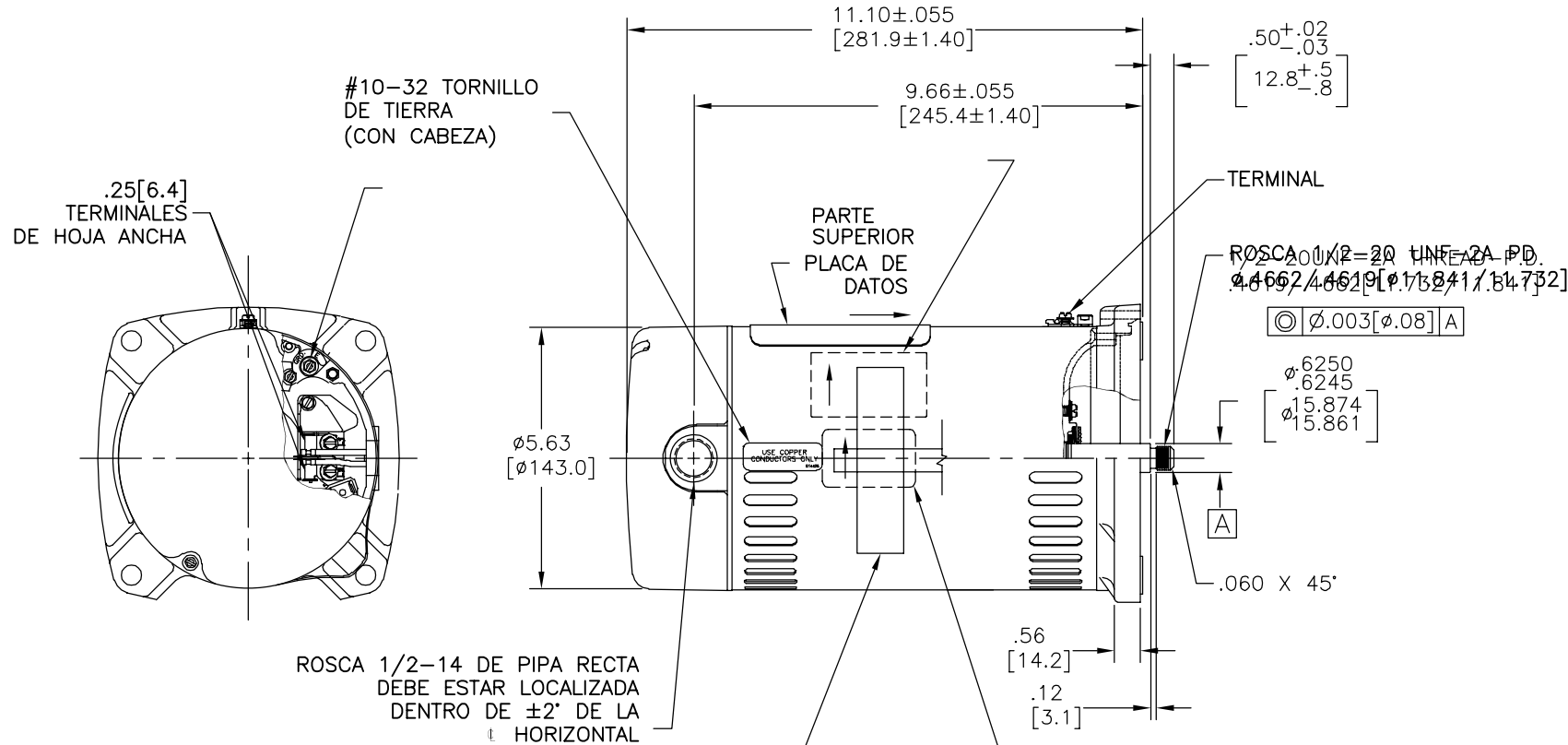
GEOMETRIC CHARACTERISTICS & SYMBOLS
□ FLATNESS
- STRAIGHTNESS
∠ ANGULARITY
⊥ PERPENDICULARITY (SQUARENESS)
// PARALLELISM
○ ROUNDNESS (CIRCULARITY)
∅ CYLINDRICITY
△ PROFILE OF ANY SURFACE
∩ PROFILE OF ANY LINE
↑ RUNOUT
⊕ TRUE POSITION
◎ CONCENTRICITY
≡ SYMMETRY

UNLESS OTHERWISE SPECIFIED DIM. TOLERANCES ARE AS FOLLOWS:
INCH X XX XXX XXXX
±.1 ±.02 ±.005 ±.0005
mm ±0.5 ±0.13 ±0.013
ANG. ±.50 DEG
REMOVE BURRS & BREAK SHARP EDGES:
INCH .003-.015 mm 0.1-0.4
CORNER FILLETS TO:
INCH .020 mm 0.5
MACHINE SURFACES:
INCH 125 mm 3.2
METRIC DIMS. SHOWN IN [BRACKETS]

DR BY: JLG	5-12-09
APPD:	
THIRD ANGLE PROJECTION	EDS DATE 11-11-2011
	FORMAT REV G
CONFIDENTIAL: THIS DRAWING AND ITS INFORMATION ARE THE EXCLUSIVE AND CONFIDENTIAL PROPERTY OF REGAL-BELOIT CORPORATION AND ARE NOT TO BE DISCLOSED, DUPLICATED, DISTRIBUTED OR OTHERWISE USED WITHOUT THE WRITTEN CONSENT OF REGAL-BELOIT CORPORATION. -ALL RIGHTS RESERVED.	

DESCRIPTION	
MODEL-PFHP-48FR OUTLINE	
SIZE C	DWG NO USQ1052
SCALE NONE	SHEET 1

REVISION:	ECO	REVISADO POR:	FECHA:	APROBADO POR:	FECHA:
C	0025584	J.AGUILERA	04-25-2012	R.RASCON	04-25-2012



ROSCA 1/2-14 DE PIPA RECTA DEBE ESTAR LOCALIZADA DENTRO DE ±2' DE LA HORIZONTAL

NAMEPLATE DATA	EXTERNAL CONNECTION DIAGRAM	NOTES
MODEL: C48H2PA105C5 CUST PN: USQ1052 HP: 0.5 SF: 1.3 ROT: CCWPE RPM: 3450 TYPE: UAC CODE: K FORM: FRAME: 48 Y VOLTS: 115/230 AMPS: MAX AMPS: 9.9/5.0 SF AMPS: - PH: 1 HZ: 60 INS: B AMB: 50°C DUTY: CONT ENCLOSURE: ODP THERMALLY PROTECTED	<p>GRD GREEN (GROUND) HIGH VOLTAGE SHOWN. ROTATE DIAL CCW TO 115 FOR LOW VOLTAGE. USE COPPER CONDUCTORS ONLY. INSTALL MOTOR WITH VENTS DOWN. ACCEPTABLE FOR FIELD WIRING</p>	<ol style="list-style-type: none"> EL ACABADO DE LA PINTURA DEBE SER NEGRO LOS PLANOS DE LA FLECHA .44[11.2] PARA ACCESAR A ESTA LLAVE PLANA REMOVER LA CUBIERTA EXTENSION DE FLECHA DE ACERO INOXIDABLE LIMITES PARA AMPLITUD DE VIBRACION MEDIDA EN LA CAVIDAD DEL BALERO = .001[.03] CONECTADO PARA ALTO VOLTAJE. CLAVIJA DE ALTO VOLTAJE INCLUIDA EN EL TABLERO DE TERMINALES SOPORTE ATENUADOR DEBE SER EMPACADO CON EL MOTOR

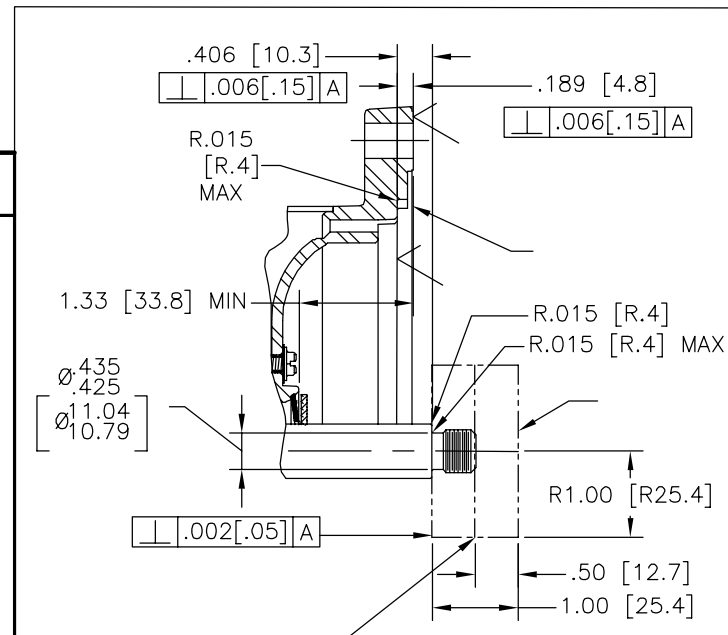
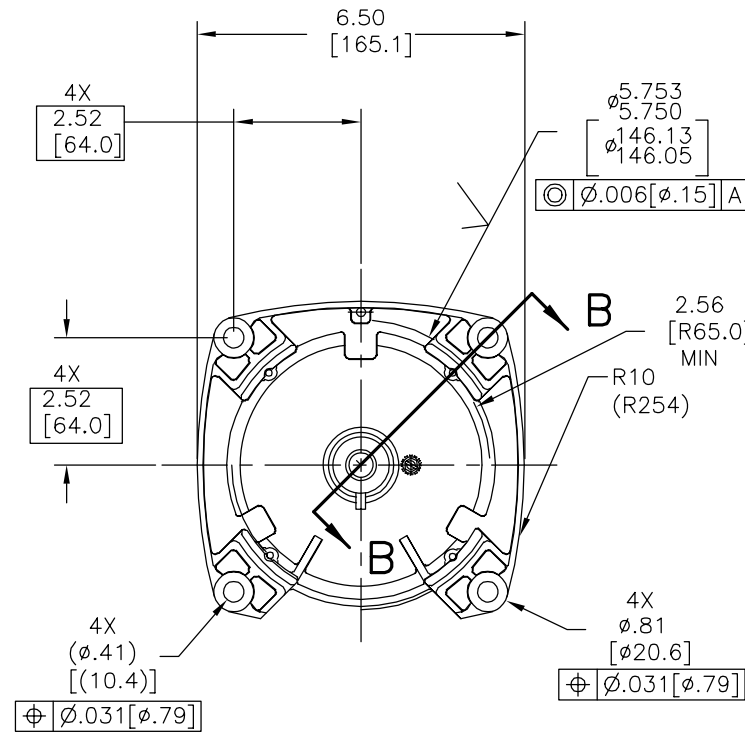
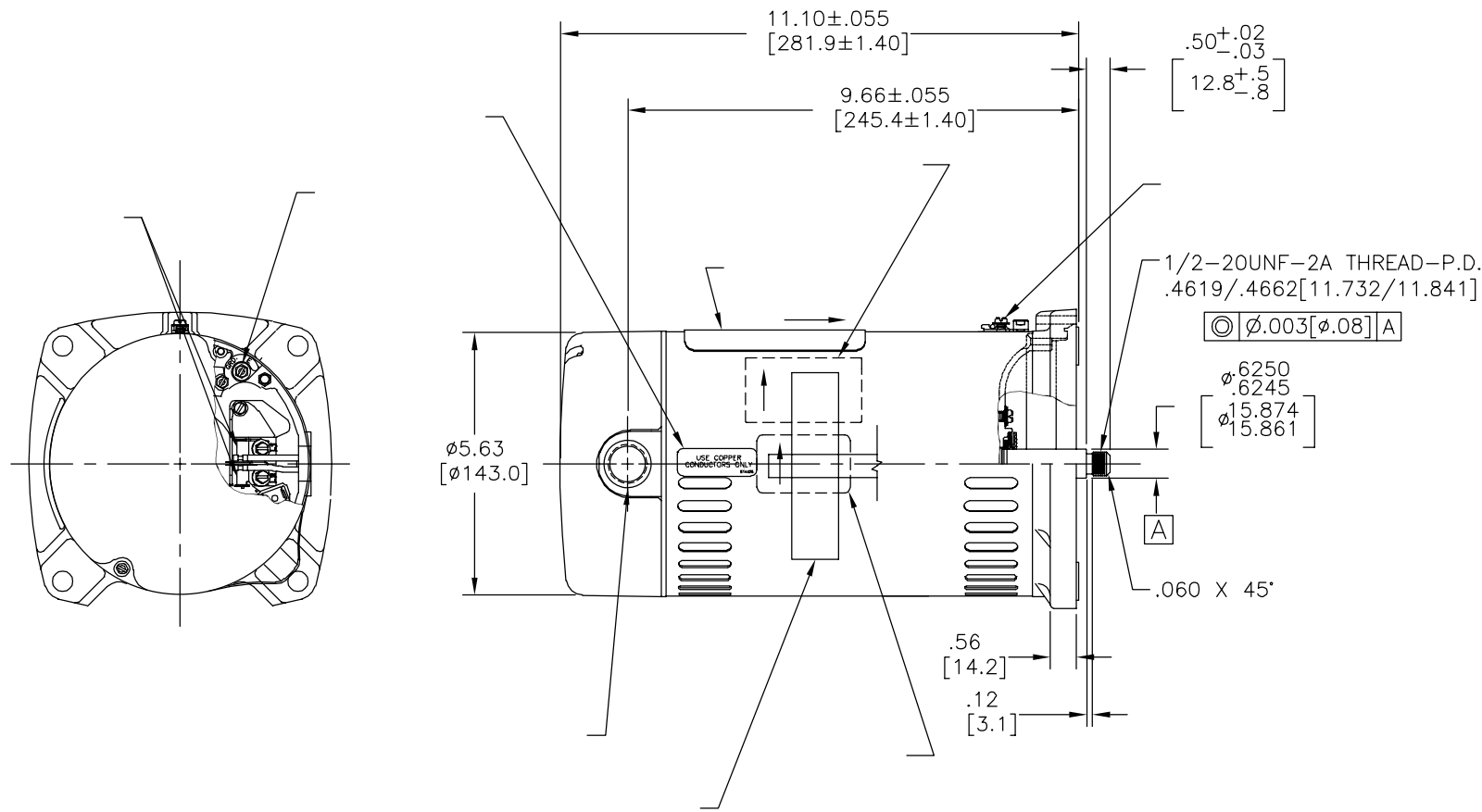
PERFORMANCE CURVE	APPROVED SAMPLE		
C48H2W46			
UL COMPONENT	CSA		
FILE#	CCN#	FILE#	GUIDE#
E25022	XEWR2	LR43341	4211-01
CUSTOMER	DISTRIBUTION SERVICES		

CARACTERISTICAS DE GEOMETRIA Y SIMBOLOS □ PLANICIDAD - RECTITUD < ANGULARIDAD ⊥ PERPENDICULARIDAD (A ESQUADRA) // PARALELISMO ○ REDONDEZ (CIRCULARIDAD) ∅ CILINDRICIDAD △ PERFIL DE CUALQUIER SUPERFICIE ∩ PERFIL DE CUALQUIER LINEA † VARIACION ⊕ POSICION REAL ◎ CONCENTRICIDAD = SIMETRIA	A MENOS QUE SE ESPECIFIQUE DE OTRA MANERA, LAS TOLERANCIAS DE LAS DIMS; SON LAS SIGUIENTES: PULG ±.1 ±.02 ±.005 ±.0005 mm ±0.5 ±0.13 ±0.013 ANG. ±.50 GRADOS ELIMINAR REBABAS Y ORILLAS FILOSAS DEL BORDE. PULG .003-.015 mm 0.1-0.4 FILETEAR ESQUINA: PULG .020 mm 0.5 MAQUINAR SUPERFICIES PULG 125 mm 3.2
---	--

DIBUJADO POR:	JLG	5-12-09
APROBADO POR:		
TERCER ANGULO DE PROYECCION		FECHA EDS: 11-11-2011 REV. FORMATO: G
CONFIDENCIAL: ESTE DIBUJO Y SU INFORMACION SON PROPIEDAD DE USO EXCLUSIVO Y CONFIDENCIAL DE REGAL-BELOIT CORPORATION. Y NO DEBERAN SER REVELADOS, DUPLICADOS, DISTRIBUIDOS O USARSE DE OTRA MANERA SIN EL CONSENTIMIENTO ESCRITO DE REGAL-BELOIT CORPORATION. -TODOS LOS DERECHOS RESERVADOS.		

REGAL-BELOIT CORPORATION	
DESCRIPCION:	
MODEL-PFHP-48FR OUTLINE	
TAMAÑO: C	NUMERO DE DIBUJO: USQ1052
ESCALA: NONE	HOJA: 1

版本	ECO	编制	日期	批准	日期
C	0025584	J.AGUILERA	04-25-2012	R.RASCON	04-25-2012



NAMEPLATE DATA		EXTERNAL CONNECTION DIAGRAM	NOTES
MODEL: C48H2PA105C5 CUST PN: USQ1052 HP: 0.5 SF: 1.3 ROT: CCWPE RPM: 3450 TYPE: UAC CODE: K FORM: FRAME: 48 Y VOLTS: 115/230 AMPS: MAX AMPS: 9.9/5.0 SF AMPS: - PH: 1 HZ: 60 INS: B AMB: 50°C DUTY: CONT ENCLOSURE: ODP THERMALLY PROTECTED		<p>HIGH VOLTAGE SHOWN. ROTATE DIAL CCW TO 115 FOR LOW VOLTAGE. USE COPPER CONDUCTORS ONLY. INSTALL MOTOR WITH VENTS DOWN. ACCEPTABLE FOR FIELD WIRING</p>	

PERFORMANCE CURVE	APPROVED SAMPLE		
C48H2W46			
UL COMPONENT	CSA		
FILE#	CCN#	FILE#	GUIDE#
E25022	XEWR2	LR43341	4211-01
CUSTOMER	DISTRIBUTION SERVICES		

形位公差	除另有注明
□ 平面度	尺寸公差如下:
— 直线度	英寸 X XX XXX XXXX
∠ 倾斜度	英寸 ±.1 ±.02 ±.005 ±.0005
⊥ 垂直度	毫米 ±0.5 ±0.13 ±0.013
// 平行度	角度 ±.50 度
○ 圆度	清理毛刺和尖棱
⊘ 圆柱度	英寸 .003-.015 毫米 0.1-0.4
△ 内圆角	英寸 .020 毫米 0.5
△ 面轮廓度	表面粗糙度
△ 线轮廓度	英制 125 米制 3.2
↗ 圆跳动	米制尺寸显示在 []
⊕ 位置度	
⊙ 同轴度	
≡ 对称度	

绘图:	JLG	5-12-09
批准:		
第三角投影	图纸格式发布日期 11-11-2011 图纸格式版本 G	
机密: 本图纸及相关信息所有权归REGAL-BELOIT CORPORATION. 未经REGAL-BELOIT CORPORATION书面授权, 不得泄露、 复制、传播或作其他用途。一版权所有		

REGAL-BELOIT CORPORATION	
名称	
MODEL-PFHP-48FR OUTLINE	
图幅	图号
C	USQ1052
比例	页号
NONE	1

ASME Y14.5M 1994
