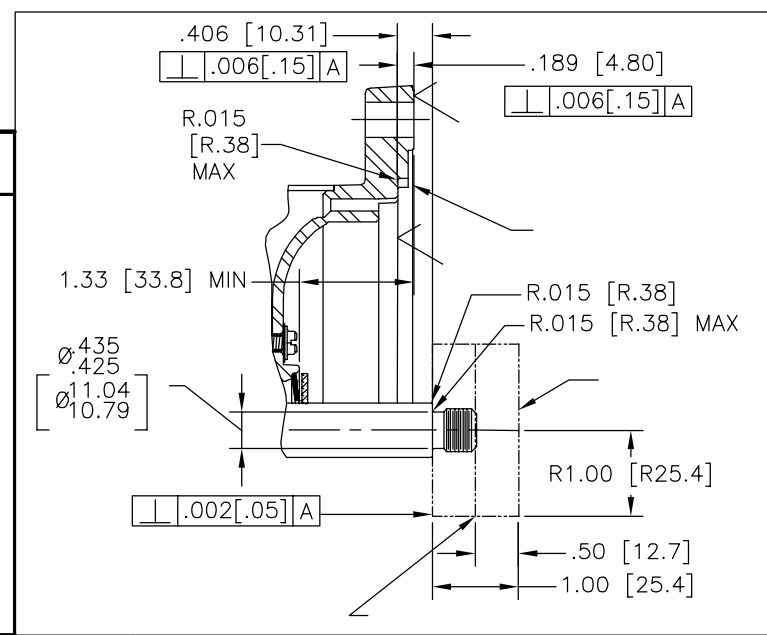
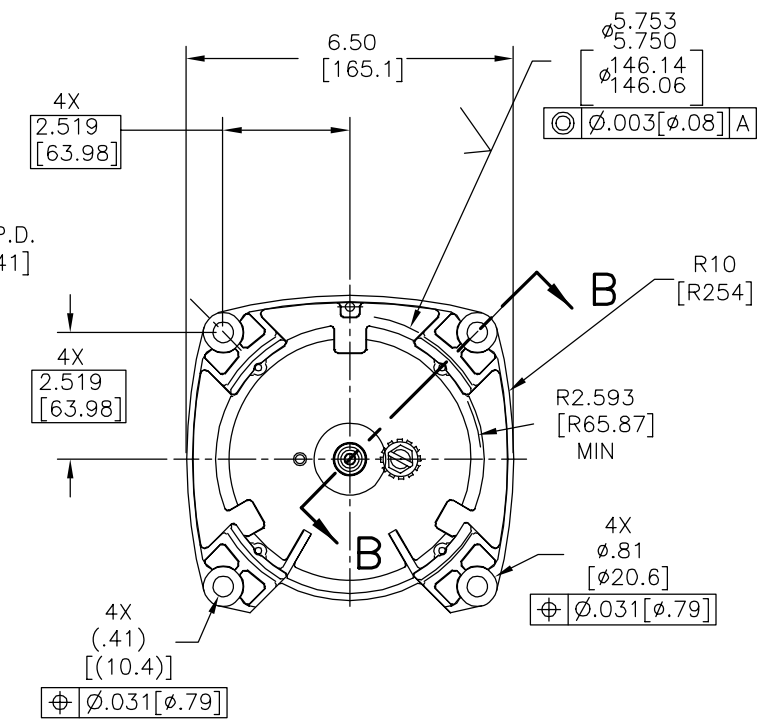
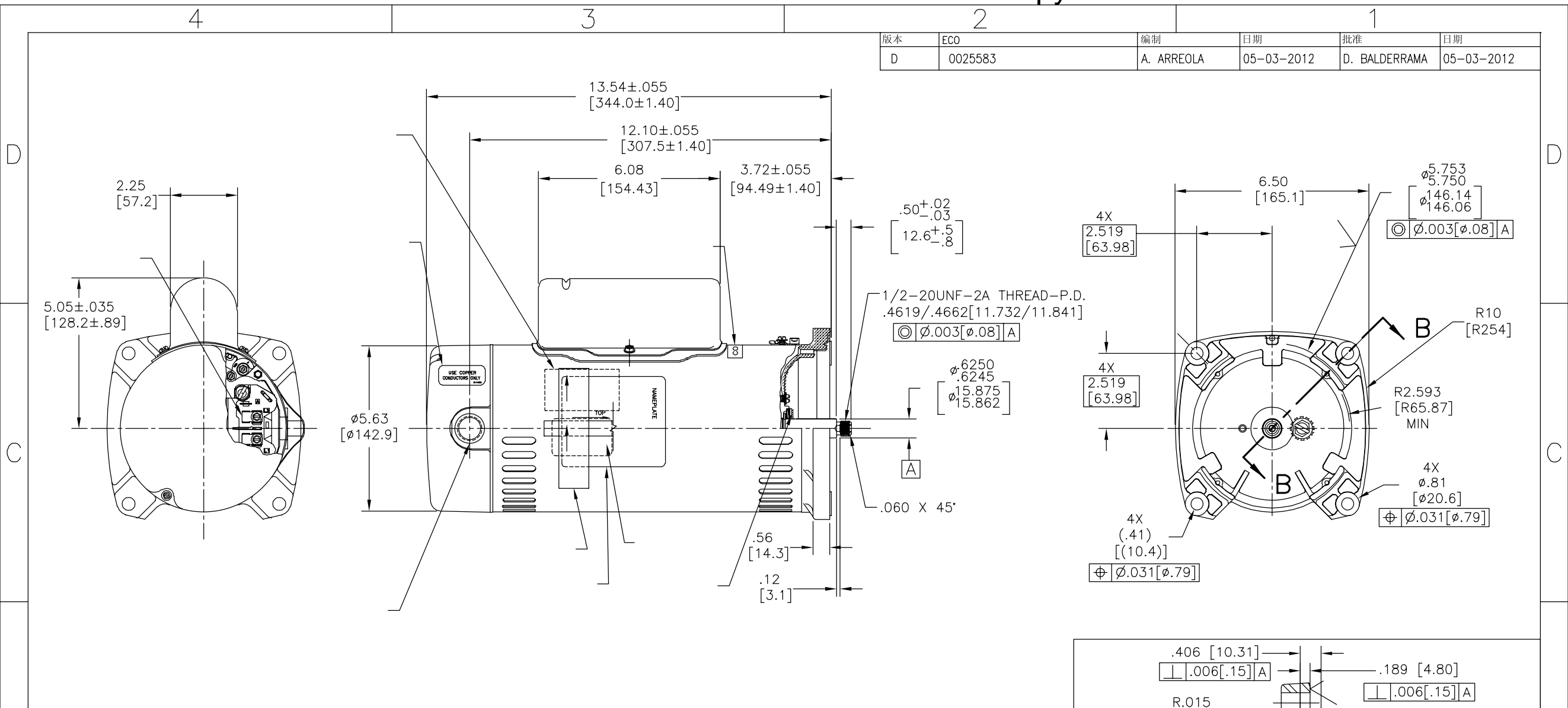


版本	ECO	编制	日期	批准	日期
D	0025583	A. ARREOLA	05-03-2012	D. BALDERRAMA	05-03-2012



NAMEPLATE DATA	EXTERNAL CONNECTION DIAGRAM	NOTES
MODEL: K48M2P105B3 CUST PN: UQS1202R HP: 2.0/.25 SF: 1.1 ROT: CCWPE RPM: 3450/1725 TYPE: F/C CODE: G FORM: FRAME: 48Y VOLTS: 230 AMPS: MAX AMPS: 10.0/3.0 SF AMPS: PH: 1 HZ: 60 INS: B AMB: 50°C DUTY: CONT ENCLOSURE: ODP THERMALLY PROTECTED		

PERFORMANCE CURVE	APPROVED SAMPLE		
K48M2W15			
UL COMPONENT	CSA		
FILE#	CCN#	FILE#	GUIDE#
E46412	PRGYZ	LR3341	4211-01
CUSTOMER	DISTRIBUTION SERVICES		

形位公差
 □ 平面度
 — 直线度
 < 倾斜度
 ⊥ 垂直度
 // 平行度
 ○ 圆度
 ⊙ 圆柱度
 △ 面轮廓度
 ∩ 线轮廓度
 ↗ 圆跳动
 ⊕ 位置度
 ⊗ 同轴度
 ≡ 对称度

除另有注明
 尺寸公差如下:
 英寸 X XX XXX XXXX
 毫米 ±.1 ±.02 ±.005 ±.0005
 角度 ±.50 度
 清理毛刺和尖棱
 英寸 .003-.015 毫米 0.1-0.4
 内圆角
 英寸 .020 毫米 0.5
 表面粗糙度
 英制 125 米制 3.2

绘图: JAH 05-26-2004
 批准: DRF 01-21-2005
 第三角投影
 图框格式发布日期 11-11-2011
 图框格式版本 G
 名称: MODEL-PFHP-48FR OUTLINE
 图幅: C 图号: UQS1202R
 比例: NONE 页号: 1
 机密: 本图纸及相关信息所有权归REGAL-BELOIT CORPORATION. 未经REGAL-BELOIT CORPORATION书面授权, 不得泄露、复制、传播或作其他用途。一版权所有

REGAL-BELOIT CORPORATION
 MODEL-PFHP-48FR OUTLINE
 UQS1202R
 比例: NONE 页号: 1