

CHECK THE CONTENTS

The SV Skimmer is comprised of the following parts: 1) Gasket; 2) Skimmer body; 3) Strainer basket; 4) Weir float; 5) (Qty. 10) 1/4-20 x 1-1/4 Oval Head Screws, 1/4-20 Hex Nuts. Check to see that you have all parts needed to assemble your skimmer.

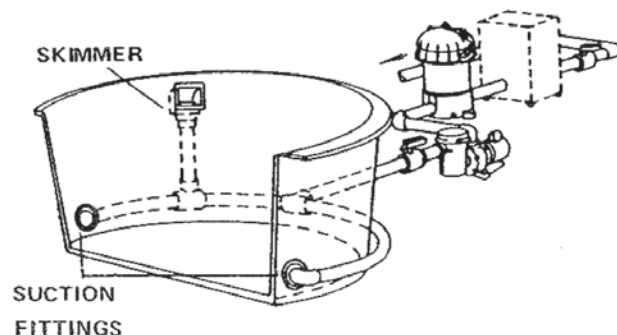
GENERAL INFORMATION

It is imperative that there be not less than two (2) suction drain outlets on the installation. These must be installed on the suction side of the pump with no valves between them.

CAUTION: The installation must conform to the recommended plumbing as indicated in this installation instruction sheet and accompanying diagrams. Alterations to the specified plumbing recommendations could create the potential for serious bodily injury (See plumbing diagram). This is a through-the-wall, front load skimmer that is designed to operate between 5 and 30 gallons per minute. The pump should be sized and adapted so the skimmer will operate in this designated range. The flow capacity of the suction drains must exceed the capacity of the pumping unit(s).

LOCATION

You should locate a flat surface on the inside spa wall to mount the skimmer. The center of the opening should be approximately where the water level will be maintained.



WARNING: TO ELIMINATE THE RISK OF BODILY ENTRAPMENT, THESE PRECAUTIONS MUST BE FOLLOWED: THE SPA MUST BE EQUIPPED WITH AT LEAST 2 SUCTION DRAIN OUTLETS IN ADDITION TO THE SKIMMER. THE FLOW CAPACITY OF THE SUCTION DRAINS MUST EXCEED THE CAPACITY OF THE PUMPING UNIT(S). DRAIN COVERS MUST BE OF A TYPE SO THAT FLOW CANNOT BE BLOCKED BY FOREIGN OBJECTS OR BODY MEMBERS. THE SKIMMER MUST BE INSTALLED SO THAT OPERATION OF THE SUCTION RELIEF VALVE IS NOT RESTRICTED.

USING A TEMPLATE

After you have read these installation instructions carefully, this sheet can be used as a template to help you in your installation. (See diagram on reverse side).

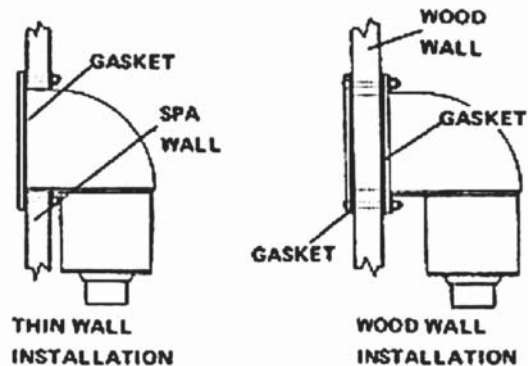
WALL PREPARATION

Locate position of skimmer on recommended flat surface. Using this instruction sheet as a template, cut a 5-1/2" high x 5-7/8" wide rectangular hole for the skimmer body opening. The template also indicates where to mark holes for screws to mount skimmer.

NOTE: A film of acrylic spray is recommended to seal the cut edge of the spa wall. Spray should be applied from the back wall.

MOUNTING INSTRUCTIONS

After cutting rectangular hole, insert the skimmer body into hole to check for accurate cut-out. The skimmer flange should fit flat over the cut-out wall section. Next drill 1/4" holes (10) where indicated on the template to mount skimmer to wall.



NOTE: SV Skimmer is standard for spa installations. When using in hot tub installation, it will be necessary to use mounting plate kit.

TOP EDGE OF SKIMMER BODY

DRILL HOLES FOR MOUNTING SCREWS

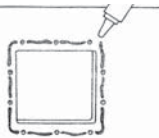
CUT INSIDE THIS LINE

FOR SPA: Beginning with the discharge end, position the skimmer gasket on the skimmer body flange. Make sure all skimmer body flange holes line up with gasket holes.

FOR WOOD WALL: If the skimmer is being mounted to a curved wall, more than one gasket may be necessary. Depending on the depth of the curve, a "built-up" surface may be needed in order to have a flatter base for proper installation.

SILICONE SEALER

It is recommended that a silicone sealer be used in addition to the gasket. The sealer should be beaded along the bolt hole pattern of the spa wall as shown in illustration.



SILICONE SEALER

G.E. RTV 102
G.E. RTV 108
Dow Corning

White
Clear
Silastic RTV 732

NOTE: If there is foam backing on the spa, it should be removed to permit mounting of fasteners. Also, removal of foam backing will allow you to check the skimmer more easily for any possible leakage.

The fasteners should now be mounted. On some installations, mounting the center bottom nut is somewhat difficult. The following procedure is recommended. Place the nut inside a 7/16" box end wrench, cover box end with a piece of tape to prevent nut from slipping out.

PLUMBING

We recommend use of standard, 1-1/2" flexible PVC hose. However, rigid 1-1/4" PVC pipe may be used. The following solvents are recommended:

RECOMMENDED ADHESIVES

WELD ON

ABS-PVC	No. 793 Clear
Flex PVC Tub - PVC	No. 795 Clear
PVC-PVC	No. 705 Clear

SUREGUARD

PVC-2	All Applications
Primer	P-3000 Purple
	C-3000 Clear

CAUTION: In rigid pipe installations, care must be taken that the pipe is lined up properly with the balance of the suction piping. Unless this is done, there may be undue stress or tension on the skimmer installation.

FRONT-LOADING SNAP-FIT BASKET ASSEMBLY

Basket assembly is easily removed for routine maintenance. Basket should be removed periodically and cleaned of any debris to ensure efficient operation.

CAUTION: We recommend that you periodically check for leakage in the skimmer and wall fittings. Leakage can produce wall damage and can result in spa failure.

PRESSURE TEST

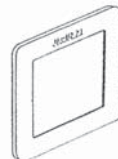
Remove basket and weir assembly.

Then install 1-1/4" compression plug to pressure test skimmer and line in accordance with local code.

NOTE: Compression plug can also serve as a winterizing plug.

COSMETIC FACE PLATE

The optional cosmetic face plate is available in appropriate colors and in polished S.S. To install, press plate on flange and snap fit into position.



VACUUM ADAPTER



The adapter is suitable for 1-1/2" and 1-1/4" vacuum hoses. To install, leave basket in place and pull weir door forward. Slide vacuum plate over basket into skimmer opening. The spa can be vacuumed through the basket, thus preventing large debris from going through pump and filter.

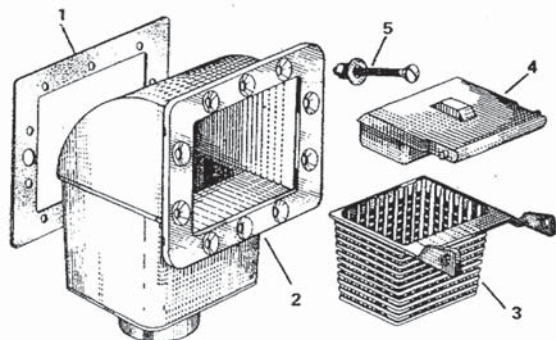
CARVIN POOL EQUIPMENT INC.

4000, boul. Casavant Ouest,
Saint-Hyacinthe (Québec) Canada J2S 9E3

Tel: 450 250-4500 | Fax: 450 250-4501

Toll Free: 1866 979-4501

www.carvinpool.com



VÉRIFIEZ LE CONTENU

L'écumoire SV contient les pièces suivantes: 1) joint d'étanchéité; 2) corps de l'écumoire; 3) panier protège-crèpine; 4) flotteur du déversoir; 5) (qté : 10) vis à tête ovale de 1/4-20 x 1-1/4, écrous hexagonaux de 1/4-20. Vérifiez que toutes les pièces nécessaires à l'assemblage de votre écumoire sont présentes.

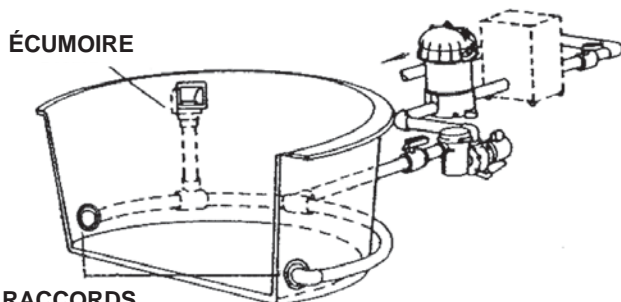
RENSEIGNEMENTS GÉNÉRAUX

Il est essentiel qu'au moins deux (2) sorties de vidange à aspiration soient installées. Elles doivent être installées du côté de l'aspirateur de la pompe, et aucune soupape ne doit être présente entre elles.

AVERTISSEMENT: L'installation doit se faire avec la tuyauterie recommandée, comme indiqué sur cette feuille d'instructions d'installation et sur les diagrammes s'y rattachant. Toutes modifications à la tuyauterie recommandée pourraient entraîner des blessures graves (voir le diagramme de tuyauterie). Cette écumoire s'installe à travers la paroi, son chargement se fait par l'avant et elle est conçue pour filtrer entre 5 et 30 gallons d'eau par minute. La pompe qui sera reliée à cette écumoire devra donc convenir à ce débit. Le débit des sorties de vidange doit excéder le débit des pompes.

EMPLACEMENT

Trouvez une surface plate sur la paroi interne de votre spa afin d'y fixer l'écumoire. Le centre de l'ouverture doit être situé approximativement là où le niveau de l'eau sera maintenu.



**RACCORDS
D'ASPIRATION**

221666071225C

MISE EN GARDE: AFIN D'ÉLIMINER LE RISQUE DE BLESSURES, LES PRÉCAUTIONS SUIVANTES DOIVENT ÊTRE SUIVIES: LE SPA DOIT ÊTRE DOTÉ D'AU MOINS DEUX SORTIES DE VIDANGE À ASPIRATION EN PLUS DE L'ÉCUMOIRE. LE DÉBIT DES SORTIES DE VIDANGE DOIT EXCÉDER LE DÉBIT DES POMPES. LE MODÈLE DE L'OUVERTURE DES SORTIES DOIT ÊTRE TEL QU'ELLES NE PUISSENT PAS ÊTRE BLOQUÉES PAR DES OBJETS ÉTRANGERS OU PAR LES MEMBRES DU CORPS. L'ÉCUMOIRE DOIT ÊTRE INSTALLÉE DE MANIÈRE À NE PAS NUIRE AU FONCTIONNEMENT DE LA SOUPAPE DE RETOUR D'ASPIRATION.

UTILISATION D'UN GABARIT

Après avoir lu soigneusement ces instructions d'installation, vous pouvez vous servir de cette feuille en guise de gabarit pour vous aider pendant l'installation. (Voir le diagramme au verso).

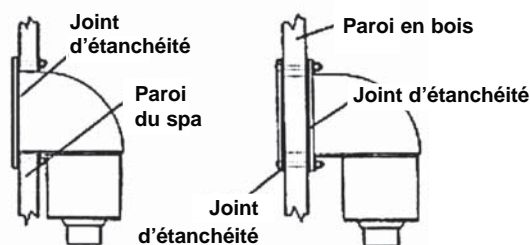
PRÉPARATION DE LA PAROI

Déterminez l'emplacement de l'écumoire sur la paroi plate, tel que recommandé. En vous servant de cette feuille d'instructions comme gabarit, découpez un trou rectangulaire de 5 1/2 po de hauteur par 5 7/8 po de largeur pour le corps de l'écumoire. Le gabarit indique aussi où marquer les trous de vis pour fixer l'écumoire.

REMARQUE: Une pellicule d'acrylique pulvérisé est recommandée pour sceller le rebord coupé de la paroi du spa. L'acrylique pulvérisé devrait être appliqué à partir de la paroi arrière.

INSTRUCTIONS DE FIXATION

Après avoir découpé le trou rectangulaire, insérez-y le corps de l'écumoire pour en vérifier les dimensions. La collerette de l'écumoire doit pouvoir être posée à plat sur l'ouverture découpée dans la paroi. Ensuite, percez 10 trous de 1/4 po, comme indiqué sur le gabarit; ils serviront à fixer l'écumoire à la paroi.



**INSTALLATION SUR
PAROI MINCE**

**INSTALLATION SUR
PAROI EN BOIS**

REMARQUE: L'écumoire SV est standard pour les installations dans les spas. Lorsque vous installez l'écumoire dans une cuve thermique, il faut utiliser la trousse de plaque de montage.

REBORD SUPÉRIEUR DU CORPS DE L'ÉCUMOIRE

PERCEZ DES
TROUS POUR LES
VIS DE FIXATION

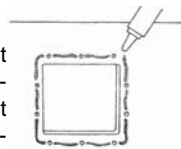
DÉCOUPEZ À L'INTÉRIEUR DE CE TRACÉ

POUR UN SPA: En commençant par l'extrémité de la sortie, placez le joint d'étanchéité de l'écumoire sur la collerette du corps de l'écumoire. Assurez-vous que tous les trous de la collerette du corps de l'écumoire sont alignés avec les trous du joint d'étanchéité.

POUR UNE PAROI EN BOIS: Si l'écumoire est fixée sur une paroi recourbée, il peut être nécessaire d'avoir plus d'un joint d'étanchéité. Selon l'arc de la courbe, il peut être nécessaire d'ajouter des couches supplémentaires à la surface afin d'obtenir une base plus plate pour une installation convenable.

AGENT D'ÉTANCHÉITÉ À BASE DE SILICONE

L'utilisation d'un agent d'étanchéité à base de silicone, en plus du joint d'étanchéité, est recommandée. L'agent d'étanchéité doit être posé en cordon autour des trous de boulon sur la paroi du spa, tel qu'illustré.



AGENT D'ÉTANCHÉITÉ À BASE DE SILICONE

G.E. RTV 102
G.E. RTV 108
Dow Corning

Blanc
Translucide
Silastic RTV 732

REMARQUE: S'il y a une sous-couche en mousse sur le spa, celle-ci doit être enlevée pour permettre de fixer les pièces d'attache. De plus, enlever la sous-couche en mousse vous permet de vérifier plus facilement la présence de fuites dans l'écumoire.

Les pièces d'attache devraient maintenant être posées. Puisqu'il est parfois difficile de poser l'écrou central inférieur, la procédure suivante est recommandée: placez l'écrou dans une clé hexagonale de 7/16 po et couvrez l'extrémité de la clé avec du ruban adhésif pour empêcher l'écrou de glisser.

TUYAUTERIE

Nous recommandons l'utilisation de tuyaux en PVC flexibles standard de 1 1/2 po. Cependant, des conduits en PVC rigides de 1 1/4 po peuvent être utilisés. Les solvants suivants sont recommandés:

ADHÉSIFS RECOMMANDÉS

POUR SOUDER

ABS-PVC	N° 793 Translucide
Flex PVC Tub - PVC	N° 795 Translucide
PVC-PVC	N° 705 Translucide

SUREGUARD

PVC-2	Toutes les applications
Primer	P-3000 Violet
	C-3000 Translucide

AVERTISSEMENT: Dans le cas des installations utilisant des conduits rigides, il faut prendre soin de bien aligner le conduit avec le reste des raccords d'aspiration, sinon, il pourrait y avoir du stress ou de la tension exagérée sur l'écumoire.

PANIER À CHARGEMENT PAR L'AVANT ET À RACCORDS- PRESSION

Le panier est facile à enlever pour l'entretien régulier. Le panier doit être enlevé régulièrement et tous les débris doivent en être retirés pour assurer un fonctionnement efficace.

AVERTISSEMENT: Nous vous recommandons de vérifier régulièrement la présence de fuites dans l'écumoire et dans les raccords de la paroi. Les fuites peuvent causer des dommages à la paroi et entraîner la défaillance du spa.

TEST DE PRESSION

Enlevez le panier et le flotteur.

Installez ensuite un bouchon de compression de 1 1/4 po pour faire un test de pression de l'écumoire et de la tuyauterie, conformément au code local.

REMARQUE: Le bouchon de compression peut aussi servir de bouchon pour l'hiverisation.

PLAQUE DE GARNITURE COSMÉTIQUE

La plaque de garniture cosmétique facultative est disponible en couleurs appropriées et en acier inoxydable. Pour l'installer, placez la plaque sur la collerette et appuyez pour la mettre en position.



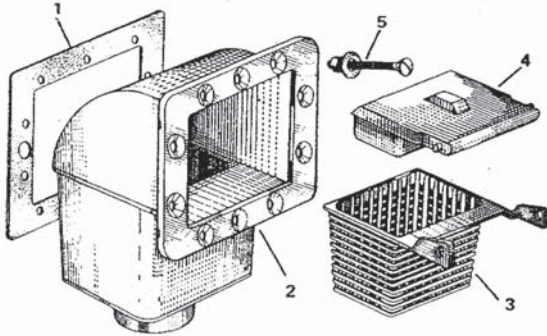
ADAPTATEUR POUR L'ASPIRATEUR



L'adaptateur convient aux tuyaux d'aspirateur de 1 1/2 po et de 1 1/4 po. Pour l'installer, laissez le panier en place et tirez la porte du déversoir vers l'avant. Glissez la plaque de l'aspirateur par-dessus le panier, dans l'ouverture de l'écumoire. L'aspirateur peut être raccordé à l'écumoire, puis passé dans le spa, ceci empêche les grosses saletés de passer dans la pompe et le filtre.

LES ÉQUIPEMENTS DE PISCINE CARVIN INC.

4000, boul. Casavant Ouest,
Saint-Hyacinthe (Québec) Canada J2S 9E3
Tél: 450 250-4500 | Fax: 450 250-4501
Sans-frais: 1866 979-4501
www.carvinpool.com



VERIFIQUE LOS CONTENIDOS

El Succionador SV está compuesto de las siguientes partes: 1) Empaque, 2) Cuerpo del Succionador; 3) Cesto del Filtro; 4) Vertedero Flotador; 5) (Cantidad 10) ¼-20 x 1-1/4 Tornillos de Cabeza Ovalada, 1/4-20 Tuercas Hexagonales Verifique que tenga todas las partes que se necesitan para ensamblar su succionador.

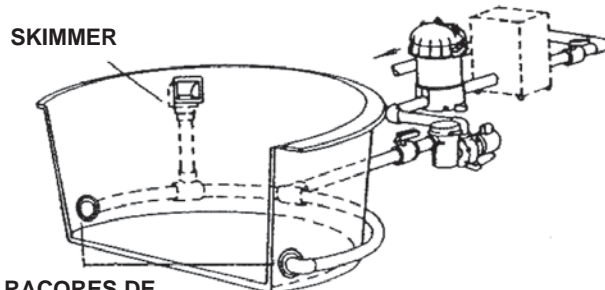
INFORMACIÓN GENERAL

Es indispensable que haya no menos de 2 tomas de drenaje de succión en la instalación. Estas deben estar instaladas en el lado de succión de la bomba sin válvulas entre ellas.

CUIDADO: La instalación debe estar acorde a la plomería recomendada como se indica en esta hoja de instrucción de instalación y los diagramas adjuntos. Las alteraciones de las recomendaciones de plomería especificadas podrían generar un potencial de daño serio corporal (Ver diagrama de plomería). Este es un succionador de carga frontal a través de la pared que está diseñado para operar entre 5 a 30 galones por minuto. El tamaño de la bomba deber ajustarse y adaptarse de modo que el succionador opere en este rango designado. La capacidad de flujo de los drenajes de succión debe exceder la capacidad de la(s) unidad(es) de bombeo.

UBICACIÓN

Debe localizar una superficie plana dentro sobre la pared del spa interior para montar el succionador. El centro de la abertura debe ubicarse aproximadamente donde se vaya a mantener en nivel del agua en una posición estática.



RACORES DE ASPIRACION

ADVERTENCIA: PARA ELIMINAR EL RIESGO DE ATASCAMIENTO CORPORAL, SE DEBEN SEGUIR ESTAS PRECAUCIONES: EL SPA DEBE ESTAR EQUIPADO CON POR LO MENOS 2 TOMAS DE DRENAJE DE SUCCIÓN ADEMÁS DEL SUCCIONADOR. LA CAPACIDAD DE FLUJO DE LOS DRENAJES DE SUCCIÓN DEBE EXCEDER LA CAPACIDAD DE LA(S) UNIDAD(ES) DE BOMBEO. LOS COBERTORES DE DRENAJE DEBEN SER DEL TIPO QUE NO PERMITAN QUE EL FLUJO QUEDE BLOQUEADO POR OBJETOS EXTRAÑOS O MIEMBROS DEL CUERPO. EL SUCCIONADOR DEBE ESTAR INSTALADO DE MODO QUE LA OPERACIÓN DE LA VÁLVULA DE DESCARGA DE SUCCIÓN NO ESTÉ RESTRINGIDA.

UTILIZANDO UNA PLANTILLA

Después de haber leído estas instrucciones de instalación cuidadosamente, se puede utilizar esta hoja como plantilla para ayudarlo en la instalación. (Ver diagrama al reverso)

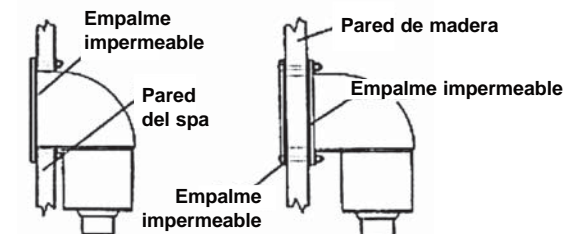
PREPARACIÓN DE LA PARED

Ubique la posición del succionador en una superficie plana recomendada. Utilizando esta hoja de instrucción como una plantilla, corte un agujero rectangular de 5-1/2" de alto por 5-7/8" de ancho para la abertura del cuerpo del succionador. La plantilla también indica donde marcar los agujeros para los tornillos de montaje del succionador.

NOTA: Se recomienda una película de spray acrílico para sellar el borde de corte de la pared del spa. El spray se debe aplicar desde la pared de atrás.

INSTRUCCIONES DE ENSAMBLAJE

Después de cortar el agujero rectangular, inserte el cuerpo del succionador en el agujero para verificar el corte preciso. El reborde del succionador debe acomodarse de modo horizontal sobre la sección de corte de la pared. Luego taladre agujeros de 1/4 de pulgada (10) en donde se indica en la plantilla para montar el succionador a la pared.



**INSTALACIÓN
SOBRE PARED
DE MADERA**

**INSTALACIÓN SOBRE
PARED DELGADA
DE MADERA**

NOTA: El succionador SV es una norma para la instalación de spa. Cuando se utiliza en instalación de jacuzzi, será necesario utilizar un juego de placa de montaje.

BORDE SUPERIOR DEL CUERPO DEL SUCCIONADOR

TALADRE
AGUJEROS
PARA LOS
TORNILLOS
DE
MONTAJE

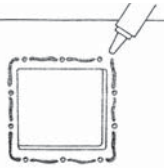
CORTE DENTRO DE ESTA LÍNEA

PARA SPA: Comenzando por el extremo de descarga, posicione el empaque del succionador sobre el reborde del cuerpo del succionador. Asegúrese de que todos los agujeros del reborde del cuerpo del succionador estén alineados con los agujeros del empaque.

PARA PAREDES DE MADERA: Si se está montando el succionador a una pared curva, se pueden necesitar más de un empaque. Dependiendo de la profundidad de la curva, se puede necesitar una superficie "armada" para tener una base más plana para una instalación apropiada.

SELLADOR DE SILICIO

Se recomienda utilizar un sellador de silicio además del empaque. Se debe recorrer los bordes con el sellador a lo largo del patrón del agujero de tornillos de la pared del spa como se muestra en la ilustración.



IMPERMEABILIZANTE A BASE DE SILICONA

G.E. RTV 102
G.E. RTV 108
Dow Corning

Blanco
Translúcidos
Silastic RTV 732

NOTA: Si hay caucho espumado como soporte del spa, se debe quitar para permitir el montaje de fijadores. También, quitar el caucho espumado de soporte le permitirá verificar fácilmente si hay posibles fugas en el succionador.

Los fijadores se deben montar ahora. En algunas instalaciones, el montaje de la tuerca de fondo central es un poco difícil. Se recomienda el siguiente procedimiento: Coloque el tornillo dentro de una llave de cubo de 7/16", cubra el cubo con un pedazo de cinta para prevenir que el tornillo se deslice hacia afuera.

PLOMERÍA

Recomendamos el uso de una manguera estándar de PVC flexible de 1-1/2". Sin embargo, se puede utilizar una tubería rígida de PVC de 1-1/4". Se recomiendan los siguientes solventes:

ADHESIVOS RECOMENDADOS:

SOLDADURA

ABS-PVC	No. 793 Clara
Flex PVC Tub - PVC	No. 795 Clara
PVC-PVC	No. 705 Clara

SOBREPOTECTOR

PVC-2	Para todas las Aplicaciones
Primer	P-3000 Púrpura
	C-3000 Clara

CUIDADO: En instalaciones rígidas de tubería, se debe tener cuidado en que la tubería este alineada apropiadamente con el balance de la tubería de succión. A no ser que esto se haga, puede haber un esfuerzo o tensión indebidos en la instalación del succionador.

ENSAMBLAJE DEL CESTO DE AJUSTE RÁPIDO DE CARGA FRONTAL

El ensamblaje del cestillo es fácilmente removido para el mantenimiento de rutina. El cestillo debe ser removido y limpiado periódicamente de cualquier desecho para asegurar una operación eficiente.

CUIDADO: Recomendamos que verifique periódicamente si hay fugas en el succionador y ajustes de pared. Las fugas pueden producir daños en la pared y resultar en la falla del spa.

PRUEBA DE PRESIÓN

Remueva el cestillo y el flotador.

Luego instale un tapón de compresión de 1-1/4" para probar la presión del succionador y de la línea de acuerdo al código local.

NOTA: El tapón de compresión también sirve como un tapón de hibernación. zing plug.

PLACA FRONTAL COSMÉTICA

La placa frontal cosmética opcional está disponible en colores apropiados y en S.S. pulido. Para instalarla, presione la placa sobre el reborde y ajústela en su posición.



ADAPTADOR DE SUCCIÓN

El adaptador es apropiado para mangueras de succión de 1-1/2" y de 1-1/4". Para instalar, deje el cestillo en su lugar y hale la puerta del vertedero hacia delante. Deslice la placa de succión sobre el cestillo dentro de la abertura del succionador. El spa puede aspirarse a través del cestillo, previniendo así que desechos grandes pasen por la bomba y el filtro.



CARVIN POOL EQUIPMENT INC.

4000, boul. Casavant Ouest,
Saint-Hyacinthe (Québec) Canada J2S 9E3

Tel: 450 250-4500 | Fax: 450 250-4501

Toll Free: 1866 979-4501

www.carvinpool.com