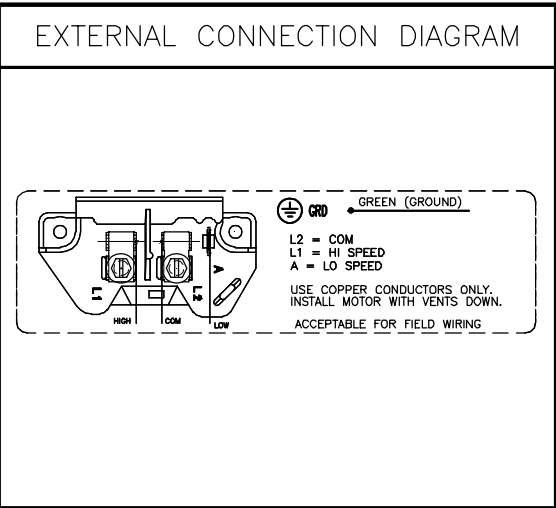
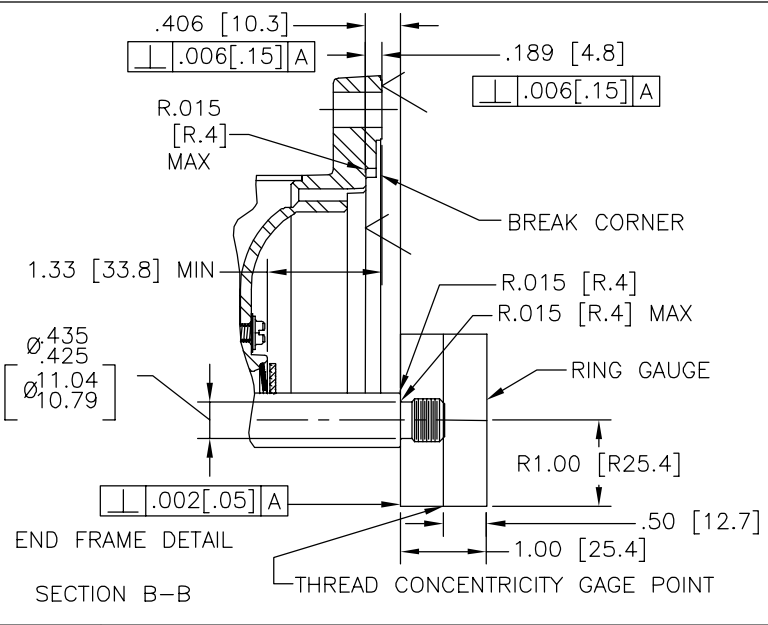


REV	ECO	REV BY	DATE	APPD	DATE
D	0025580	P.ROJAS	04-25-2012	R.RASCON	04-25-2012

NAMEPLATE DATA	
MODEL: K48K2PA102B2	CUST PN: SQL1072R
HP: 0.75/0.125 SF: 1.65	ROT: CCWPE
RPM: 3450/1725	TYPE: F/C
FORM: CODE: M	FRAME: 48Y
VOLTS: 115	
AMPS:	
MAX AMPS: 13.0/4.2	
SF AMPS: -	
PH: 1	HZ: 60
INS: B	AMB: 50
DUTY: CONT	
ENCLOSURE: ODP	
TERMALLY PROTECTED TYPE T	



- NOTES
1. FINISH PAINT TO BE SATIN BLACK.
 2. .44 [11.2] WRENCH FLATS ON SHAFT-FOR ACCESS TO THIS WRENCH FLAT REMOVE END COVER.
 3. STAINLESS STEEL SHAFT EXT.
 4. LIMITS ON AMPLITUDE OF VIBRATION MEASURED AT BEARING HOUSING=.001 [.03].
 5. CAPACITOR HOUSING TO BE LOCATED WITHIN ±2.5' OF VERTICAL ϵ OF END FRAME (P.E.).
 6. CONNECTED FOR 230 VOLTS.



PERFORMANCE CURVE	APPROVED SAMPLE		
K48K2W6			
UL COMPONENT	CSA		
FILE#	CCN#	FILE#	GUIDE#
E46412	PRGY2	LR43341	4211-01
CUSTOMER	DISTRIBUTION SERVICES		

GEOMETRIC CHARACTERISTICS & SYMBOLS

- FLATNESS
- STRAIGHTNESS
- ∠ ANGULARITY
- ⊥ PERPENDICULARITY (SQUARENESS)
- // PARALLELISM
- ROUNDNESS (CIRCULARITY)
- ∅ CYLINDRICITY
- △ PROFILE OF ANY SURFACE
- ∩ PROFILE OF ANY LINE
- ↑ RUNOUT
- ⊕ TRUE POSITION
- ◎ CONCENTRICITY
- ≡ SYMMETRY

ASME Y14.5M 1994

UNLESS OTHERWISE SPECIFIED DIM. TOLERANCES ARE AS FOLLOWS:

INCH	±.1	±.02	±.005	±.0005
mm	±0.5	±0.13	±0.013	

ANG. ±.50 DEG
REMOVE BURRS & BREAK SHARP EDGES:
INCH .003-.015 mm 0.1-0.4
CORNER FILLETS TO:
INCH .020 mm 0.5
MACHINE SURFACES:
INCH 125 mm 3.2

METRIC DIMS. SHOWN IN [BRACKETS]

DR BY: JLG 5-12-09

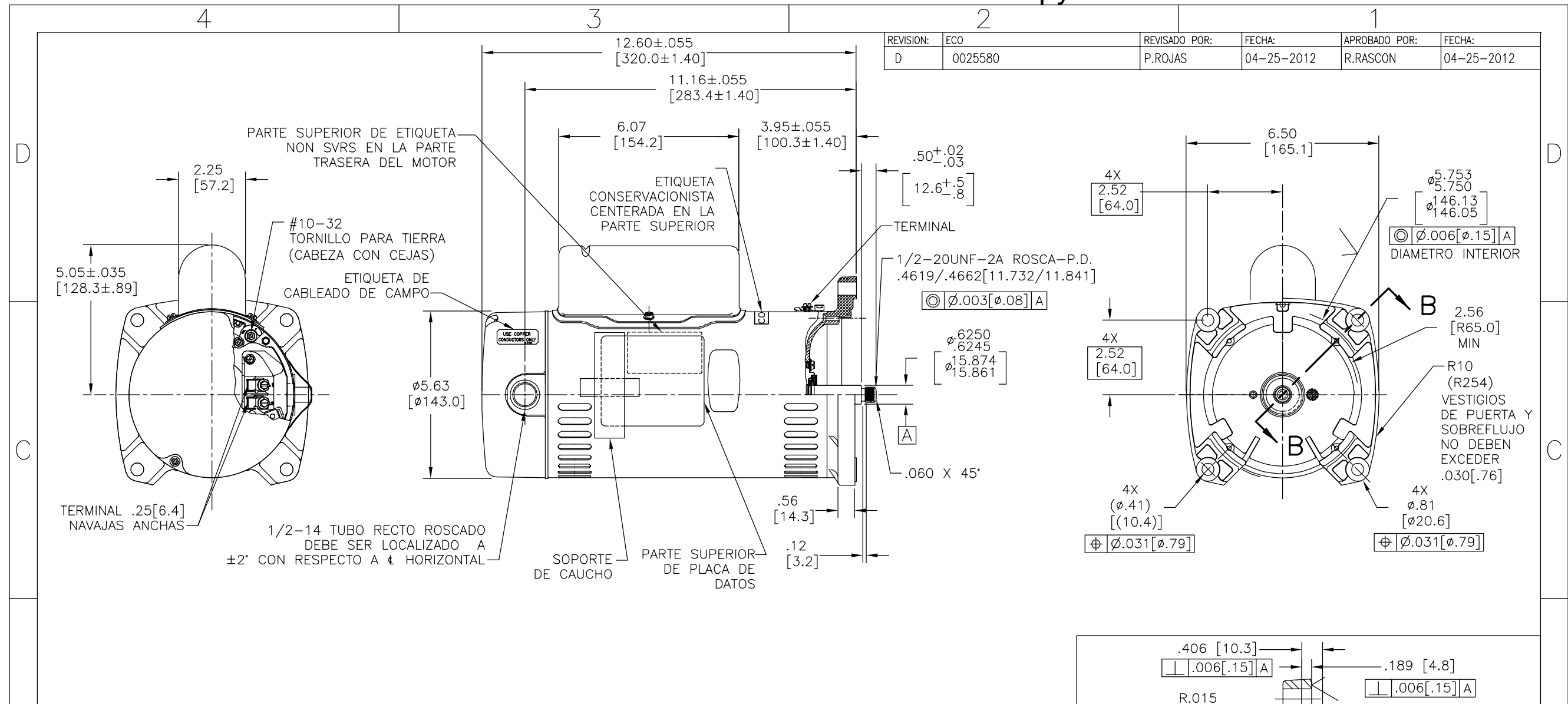
APPD:

THIRD ANGLE PROJECTION

EDS DATE 11-11-2011
FORMAT REV G

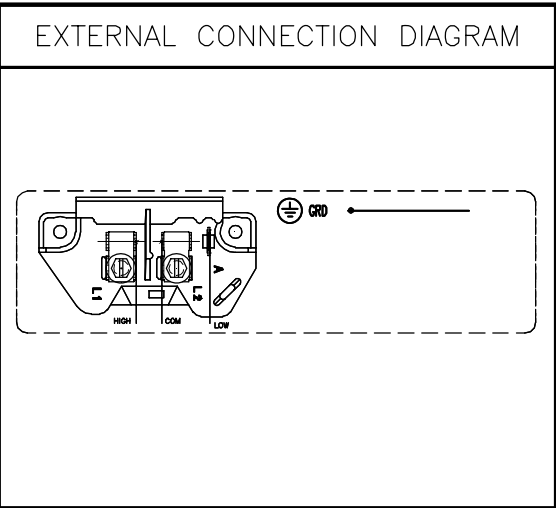
CONFIDENTIAL: THIS DRAWING AND ITS INFORMATION ARE THE EXCLUSIVE AND CONFIDENTIAL PROPERTY OF REGAL-BELOIT CORPORATION AND ARE NOT TO BE DISCLOSED, DUPLICATED, DISTRIBUTED OR OTHERWISE USED WITHOUT THE WRITTEN CONSENT OF REGAL-BELOIT CORPORATION. -ALL RIGHTS RESERVED.

DESCRIPTION	
MODEL-PFHP-48FR OUTLINE	
SIZE	DWG NO
C	SQL1072R
SCALE	SHEET
NONE	1

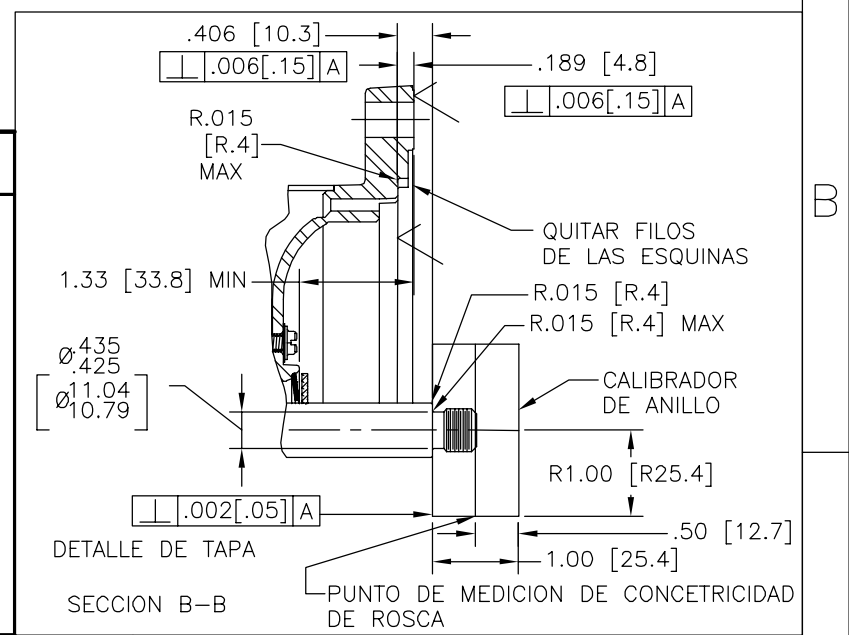


REVISION: ECO	REVISADO POR: P.ROJAS	FECHA: 04-25-2012	APROBADO POR: R.RASCON	FECHA: 04-25-2012
D	0025580			

NAMEPLATE DATA	
MODEL: K48K2PA102B2	
CUST PN: SQL1072R	
HP: 0.75/0.125 SF: 1.65	
ROT: CCWPE	
RPM: 3450/1725	
TYPE: F/C	CODE: M
FORM:	FRAME: 48Y
VOLTS: 115	
AMPS:	
MAX AMPS: 13.0/4.2	
SF AMPS: -	
PH: 1	HZ: 60
INS: B	AMB: 50
DUTY: CONT	
ENCLOSURE: ODP	
THERMALLY PROTECTED TYPE T	



- NOTES
1. EL ACABADO DE LA PINTURA SERA NEGRO SATINADO.
 2. LLAVE PLANA DE .44[11.2] EN FLECHA - PARA ACCESO A ESTA LLAVE PLANA REMOVER CUBIERTA.
 3. EXTENSION DE FLECHA DE ACERO INOXIDABLE.
 4. MEDIDA DE LOS LIMITES DE AMPLITUD DE VIBRACION EN LA CAVIDAD DEL BALERO=.001[.03].
 5. CUBIERTA DEL CAPACITOR SERA UBICADO ENTRE ±2.5' DE LA LINEA VERTICAL t DE LA TAPA (LADO DE BOMBA).
 6. CONECTADO A 230 VOLTS



PERFORMANCE CURVE	APPROVED SAMPLE		
K48K2W6			
UL COMPONENT	CSA		
FILE#	CCN#	FILE#	GUIDE#
E46412	PRGY2	LR43341	4211-01
CUSTOMER	DISTRIBUTION SERVICES		

CARACTERISTICAS DE GEOMETRIA Y SIMBOLOS

- ∠ PLANICIDAD
- RECTITUD
- ∠ ANGULARIDAD
- ⊥ PERPENDICULARIDAD (A ESQUADRA)
- // PARALELISMO
- REDONDEZ (CIRCULARIDAD)
- ∅ CILINDRICIDAD
- △ PERFIL DE CUALQUIER SUPERFICIE
- ∩ PERFIL DE CUALQUIER LINEA
- ↑ VARIACION
- ⊕ POSICION REAL
- ◎ CONCENTRICIDAD
- = SIMETRIA

ASME Y14.5M 1994

A MENOS QUE SE ESPECIFIQUE DE OTRA MANERA, LAS TOLERANCIAS DE LAS DIMS; SON LAS SIGUIENTES:

PULG ±.1 ±.02 ±.005 ±.0005
mm ±0.5 ±0.13 ±0.013

ANG. ±.50 GRADOS

ELIMINAR REBABAS Y ORILLAS FILOSAS DEL BORDE.

PULG .003-.015 mm 0.1-0.4

FILETEAR ESQUINA: PULG .020 mm 0.5

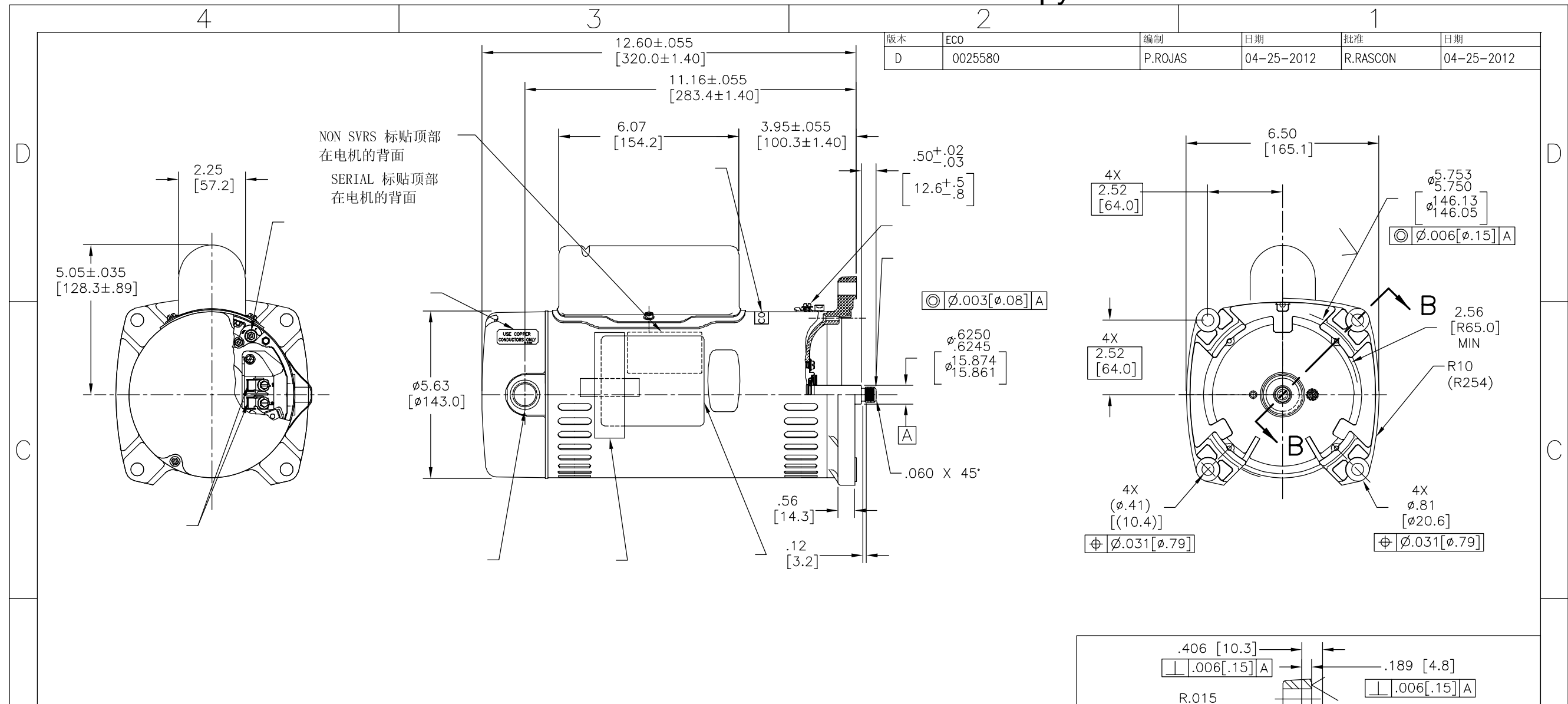
MAQUINAR SUPERFICIES

PULG 125 mm 3.2

DIMS METRICAS MOSTRADAS [PARENTESIS]

DIBUJADO POR: JLG	5-12-09
APROBADO POR:	
TERCER ANGULO DE PROYECCION	FECHA EDS: 11-11-2011
	REV. FORMATO: G
CONFIDENCIAL: ESTE DIBUJO Y SU INFORMACION SON PROPIEDAD DE USO EXCLUSIVO Y CONFIDENCIAL DE REGAL-BELOIT CORPORATION. Y NO DEBERAN SER REVELADOS, DUPLICADOS, DISTRIBUIDOS O USARSE DE OTRA MANERA SIN EL CONSENTIMIENTO ESCRITO DE REGAL-BELOIT CORPORATION. -TODOS LOS DERECHOS RESERVADOS.	

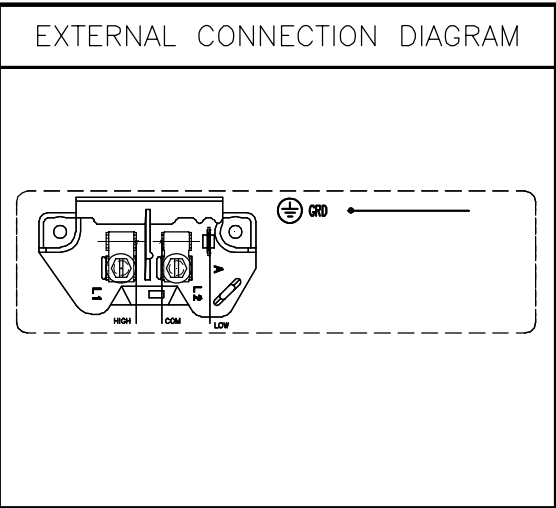
DESCRIPCION: MODEL-PFHP-48FR OUTLINE	
TAMAÑO: C	NUMERO DE DIBUJO: SQL1072R
ESCALA: NONE	HOJA: 1



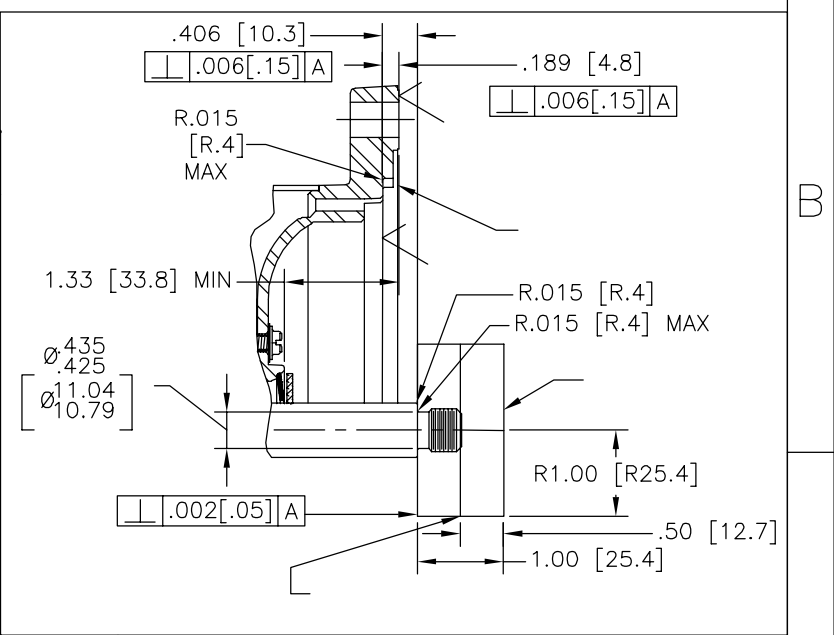
NON SVRS 标贴顶部
在电机的背面
SERIAL 标贴顶部
在电机的背面

版本	ECO	编制	日期	批准	日期
D	0025580	P.ROJAS	04-25-2012	R.RASCON	04-25-2012

NAMEPLATE DATA	
MODEL: K48K2PA102B2	
CUST PN: SQL1072R	
HP: 0.75/0.125 SF: 1.65	
ROT: CCWPE	
RPM: 3450/1725	
TYPE: F/C	CODE: M
FORM:	FRAME: 48Y
VOLTS: 115	
AMPS:	
MAX AMPS: 13.0/4.2	
SF AMPS: -	
PH: 1	HZ: 60
INS: B	AMB: 50
DUTY: CONT	
ENCLOSURE: ODP	
THERMALLY PROTECTED TYPE T	



NOTES



PERFORMANCE CURVE	APPROVED SAMPLE		
K48K2W6			
UL COMPONENT	CSA		
FILE#	CCN#	FILE#	GUIDE#
E46412	PRGY2	LR43341	4211-01
CUSTOMER	DISTRIBUTION SERVICES		

形位公差
□ 平面度
— 直线度
∠ 倾斜度
⊥ 垂直度
∥ 平行度
○ 圆度
∅ 圆柱度
△ 面轮廓度
∩ 线轮廓度
↗ 圆跳动
↑ 位置度
⊙ 同轴度
≡ 对称度

除另有注明
尺寸公差如下:
英寸 X XX XXX XXXX
毫米 ±.1 ±.02 ±.005 ±.0005
±0.5 ±0.13 ±0.013
角度 ±.50 度
清理毛刺和尖棱
英寸 .003-.015 毫米 0.1-0.4
内圆角
英寸 .020 毫米 0.5
表面粗糙度
英制 125 米制 3.2
米制尺寸显示在 []

绘图:	JLG	5-12-09
批准:		
第三角投影	⊕	图纸格式发布日期 11-11-2011 图纸格式版本 G
机密: 本图纸及相关信息所有权归REGAL-BELOIT CORPORATION. 未经REGAL-BELOIT CORPORATION书面授权, 不得泄露、复制、传播或作其他用途。一版权所有		

名称	
MODEL-PFHP-48FR OUTLINE	
图幅	图号
C	SQL1072R
比例	页面
NONE	1