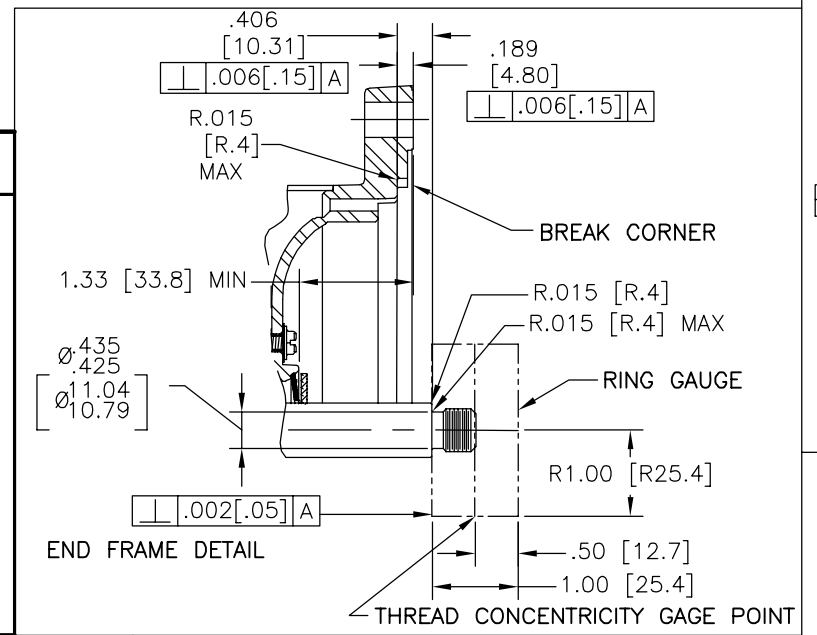
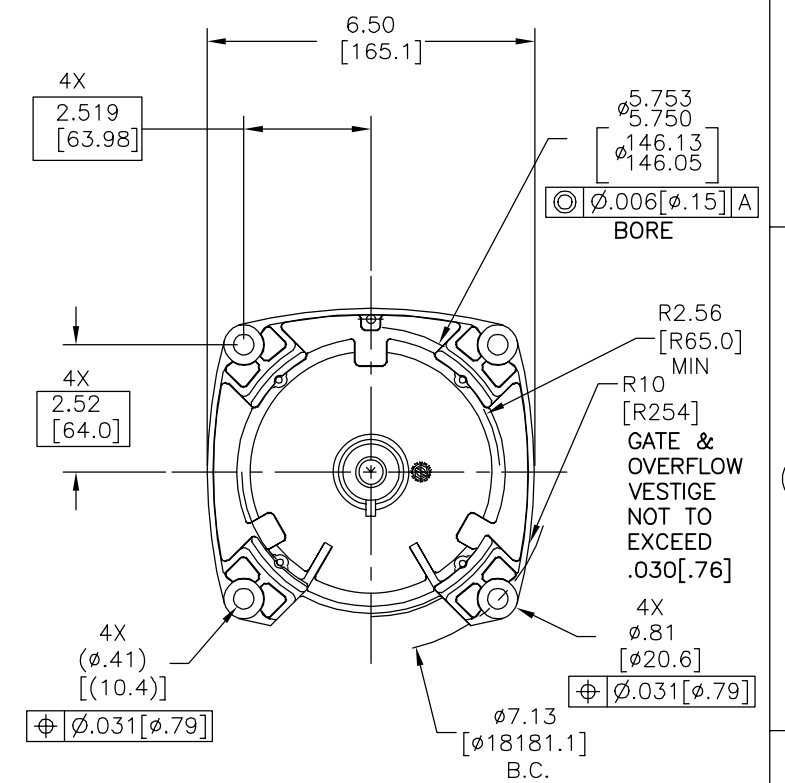
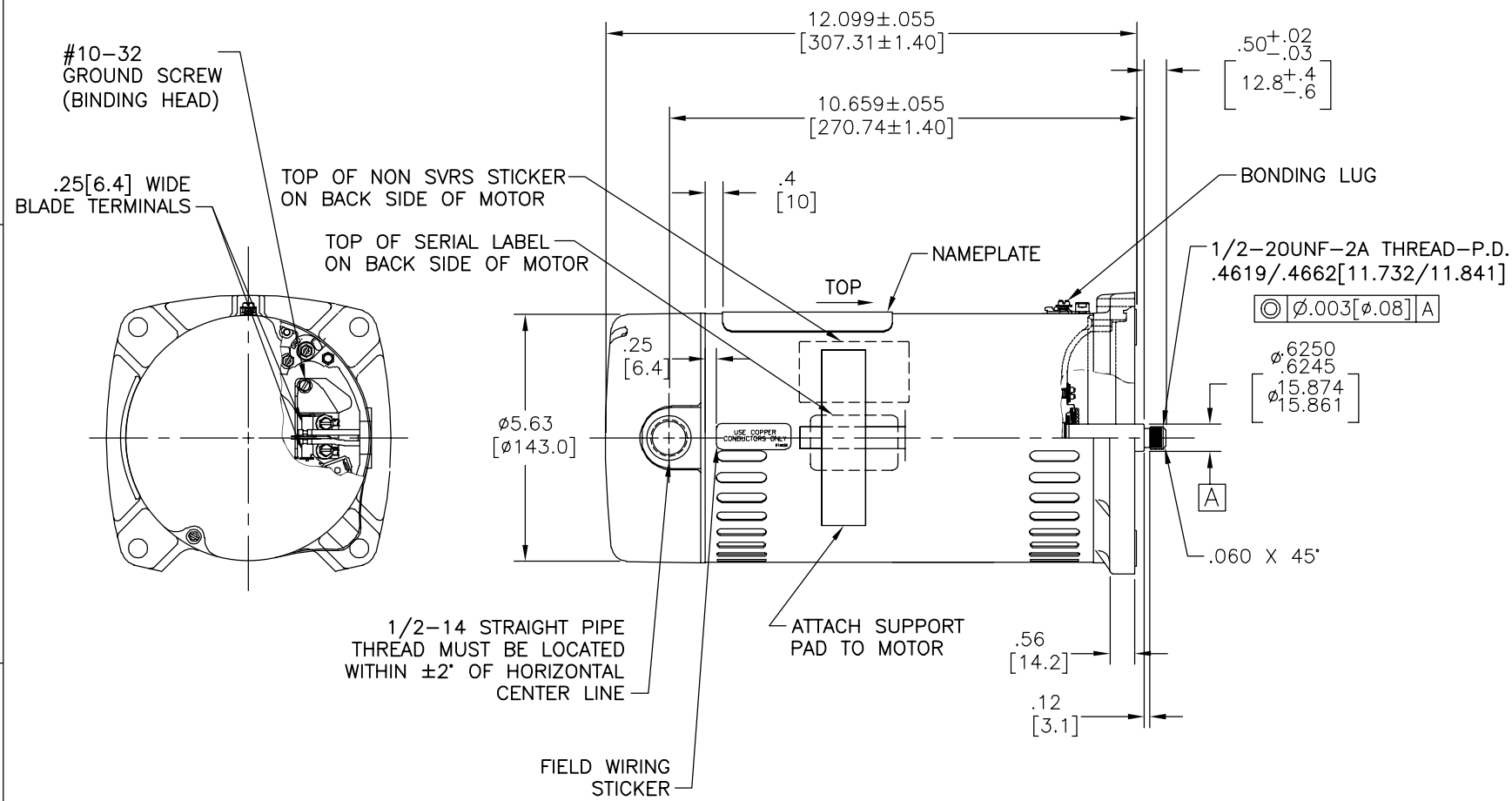
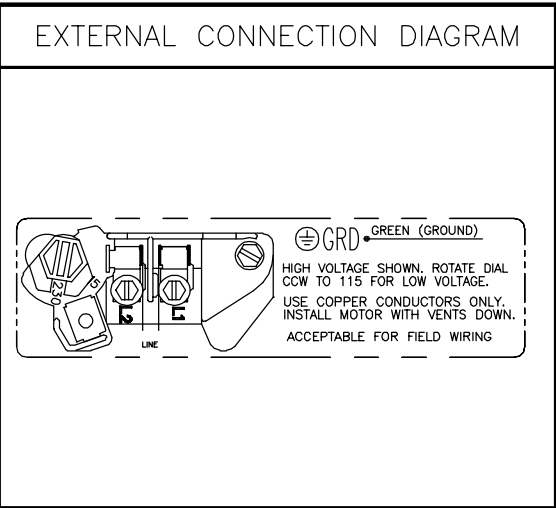


REV	ECO	REV BY	DATE	APPD	DATE
H	0023425	G. RODRIGUEZ	01-23-2012	DANIEL MUÑOZ	01-23-2012



NAMEPLATE DATA	
MODEL: C48K2PA105C4	CUST PN: SQ1072
HP: 0.75	SF: 1.65
ROT: CCWPE	RPM: 3450
TYPE: UAC	CODE: L
FORM:	FRAME: 48 Y
VOLTS: 115/230	
AMPS:	
MAX AMPS: 15.3/7.6	
SF AMPS: 14.6/7.3	
PH: 1	HZ: 60
INS: B	AMB: 50°C
DUTY: CONT	
ENCLOSURE: ODP	
THERMALLY PROTECTED	



- | NOTES   |
|---|
| 1. FINISH PAINT TO BE SATIN BLACK.  |
| 2. .44[11.2] WRENCH FLATS ON SHAFT-FOR ACCESS TO THIS WRENCH FLAT REMOVE END COVER.   |
| 3. STAINLESS STEEL SHAFT EXT.   |
| 4. LIMITS ON AMPLITUDE OF VIBRATION MEASURED AT BEARING HOUSING = .001.               |
| 5. CONNECTED FOR 230 VOLTS. QUICK VOLTAGE CHANGE DIAL INCLUDED ON THE TERMINAL BOARD. |
| 6. SUPPORT PAD TO BE PACKED WITH EACH MOTOR   |

PERFORMANCE CURVE	APPROVED SAMPLE		
C48K2W52			
UL COMPONENT	CSA		
FILE#	CCN#	FILE#	GUIDE#
E25022	XEWR2	LR43341	4211-01
CUSTOMER	DISTRIBUTION SERVICES		

GEOMETRIC CHARACTERISTICS & SYMBOLS

- FLATNESS
- STRAIGHTNESS
- ∠ ANGULARITY
- ⊥ PERPENDICULARITY (SQUARENESS)
- // PARALLELISM
- ROUNDNESS (CIRCULARITY)
- ∅ CYLINDRICITY
- △ PROFILE OF ANY SURFACE
- ∩ PROFILE OF ANY LINE
- ↑ RUNOUT
- ⊕ TRUE POSITION
- ◎ CONCENTRICITY
- ≡ SYMMETRY

ASME Y14.5M 1994

UNLESS OTHERWISE SPECIFIED DIM. TOLERANCES ARE AS FOLLOWS:

INCH	±.1	±.02	±.005	±.0005
mm	±0.5	±0.13	±0.013	

ANG. ±.50 DEG

REMOVE BURRS & BREAK SHARP EDGES: INCH .003-.015 mm 0.1-0.4

CORNER FILLETS TO: INCH .020 mm 0.5

MACHINE SURFACES: INCH 125 mm 3.2

METRIC DIMS. SHOWN IN [BRACKETS]

DR BY: JLG 05-12-09

APPD:

THIRD ANGLE PROJECTION

EDS DATE 11-11-2011

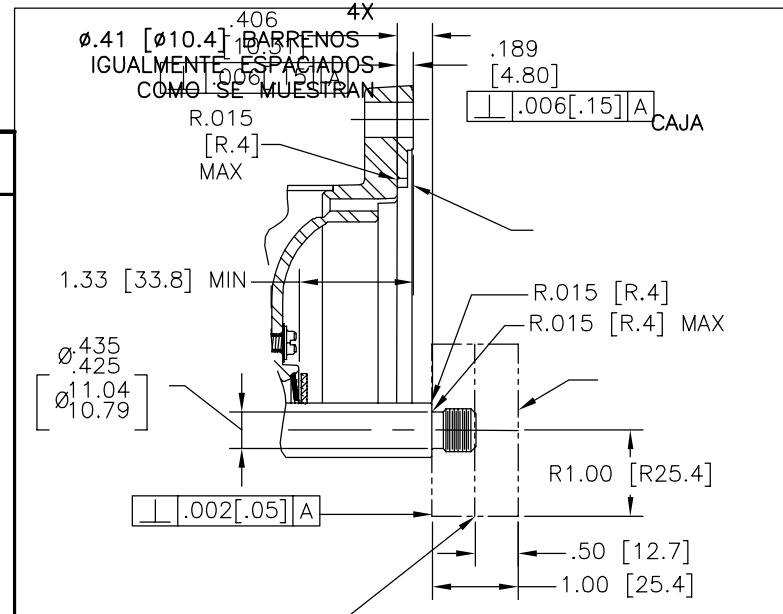
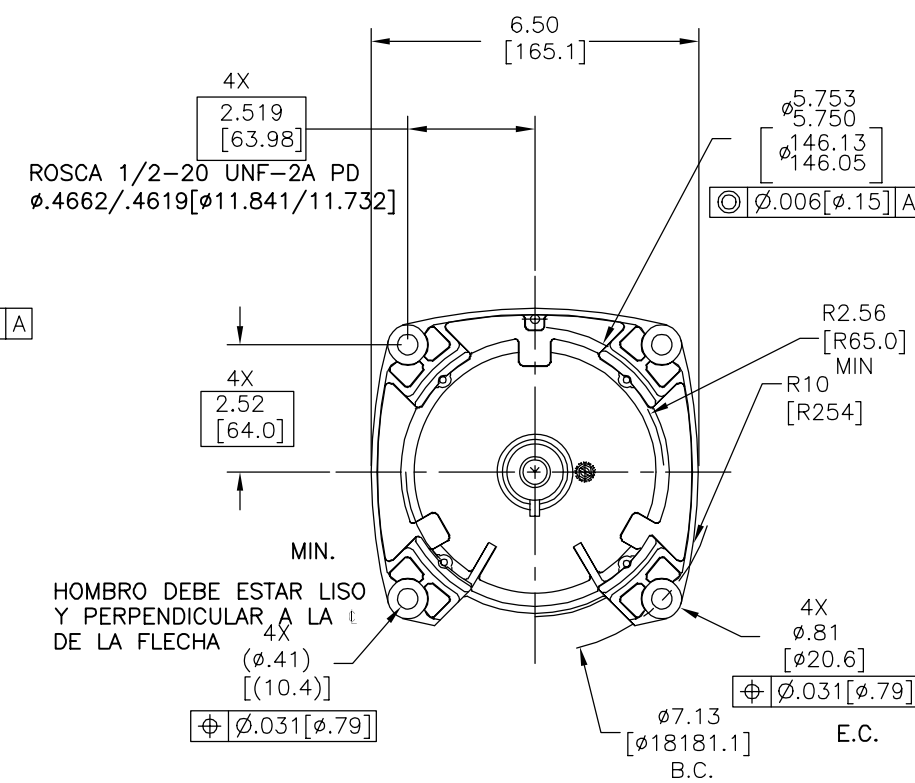
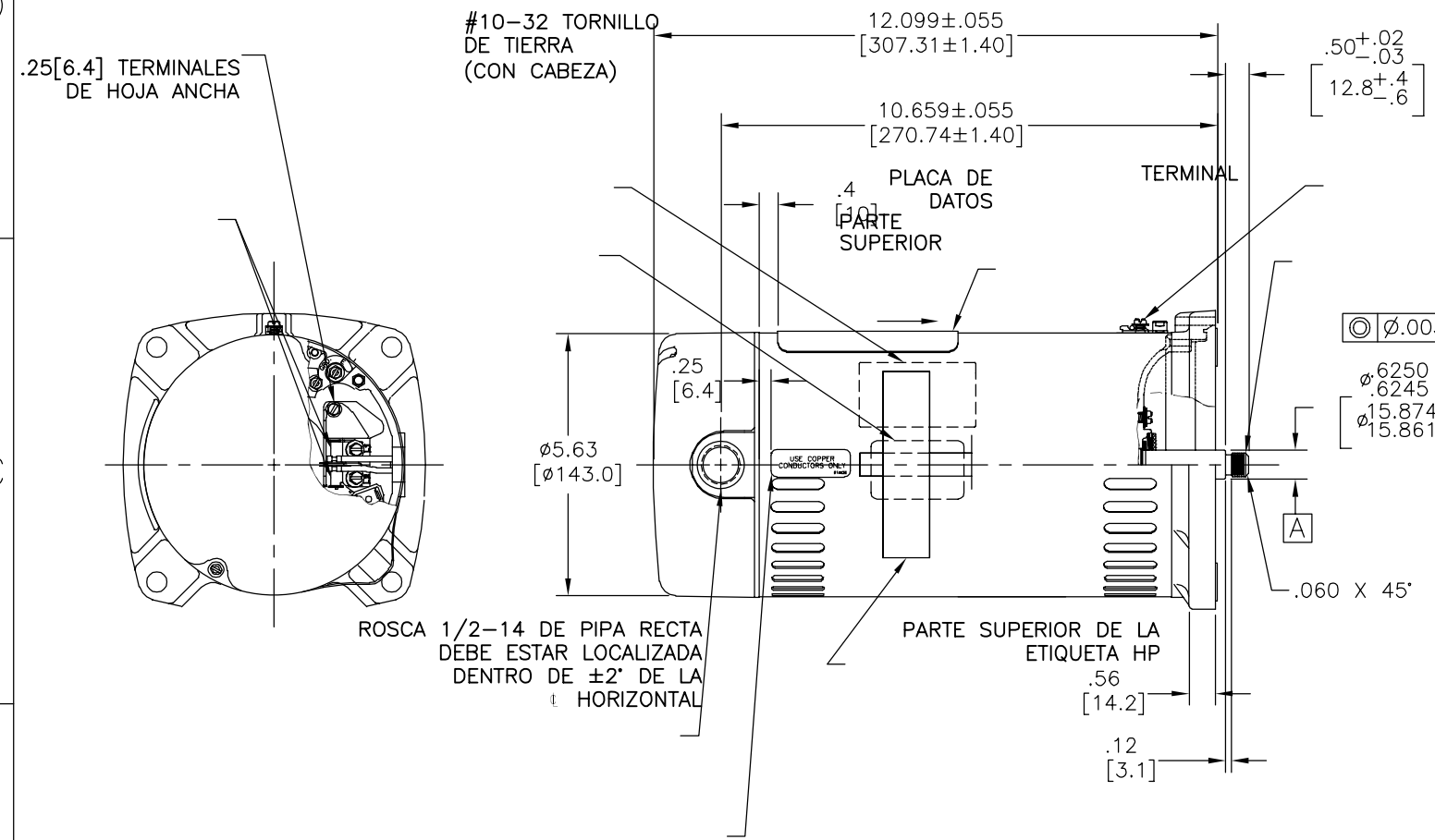
FORMAT REV G

CONFIDENTIAL: THIS DRAWING AND ITS INFORMATION ARE THE EXCLUSIVE AND CONFIDENTIAL PROPERTY OF REGAL-BELOIT CORPORATION AND ARE NOT TO BE DISCLOSED, DUPLICATED, DISTRIBUTED OR OTHERWISE USED WITHOUT THE WRITTEN CONSENT OF REGAL-BELOIT CORPORATION. -ALL RIGHTS RESERVED.

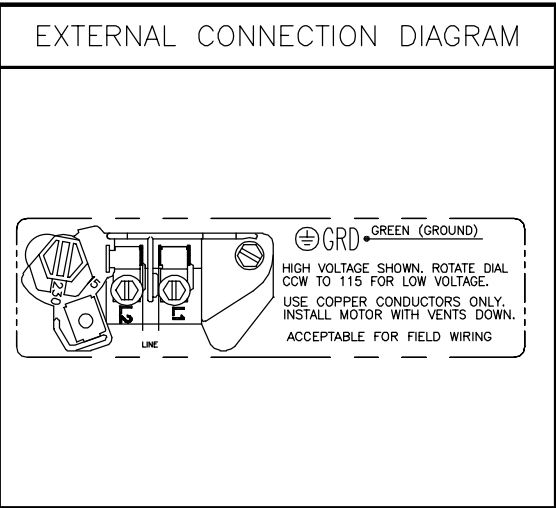
DESCRIPTION	
MODEL-PFHP-48FR OUTLINE	
SIZE C	DWG NO SQ1072
SCALE NONE	SHEET 1

REVISION:	ECO	REVISADO POR:	FECHA:	APROBADO POR:	FECHA:
H	0023425	G. RODRIGUEZ	01-23-2012	DANIEL MUÑOZ	01-23-2012

ETIQUETA DEL CAMPO CABLEADO



NAMEPLATE DATA	
MODEL: C48K2PA105C4	
CUST PN: SQ1072	
HP: 0.75	SF: 1.65
ROT: CCWPE	
RPM: 3450	
TYPE: UAC	CODE: L
FORM:	FRAME: 48 Y
VOLTS: 115/230	
AMPS:	
MAX AMPS: 15.3/7.6	
SF AMPS: 14.6/7.3	
PH: 1	HZ: 60
INS: B	AMB: 50°C
DUTY: CONT	
ENCLOSURE: ODP	
THERMALLY PROTECTED	



- NOTES
1. EL ACABADO DE LA PINTURA DEBE SER NEGRO
  2. LOS PLANOS DE LA FLECHA .44[11.2] PARA ACCESAR A ESTA LLAVE PLANA REMOVER LA CUBIERTA
  3. EXTENSION DE FLECHA DE ACERO INOXIDABLE
  4. LIMITES PARA AMPLITUD DE VIBRACION MEDIDA EN LA CAVIDAD DEL BALERO = .001[.03]
  5. CONECTADO PARA ALTO VOLTAJE. CLAVIJA DE ALTO VOLTAJE INCLUIDA EN EL TABLERO DE TERMINALES
  6. SOPORTE ATENUADOR DEBE SER EMPACADO CON EL MOTOR

PERFORMANCE CURVE	APPROVED SAMPLE		
C48K2W52			
UL COMPONENT	CSA		
FILE#	CCN#	FILE#	GUIDE#
E25022	XEWR2	LR43341	4211-01
CUSTOMER	DISTRIBUTION SERVICES		

CARACTERISTICAS DE GEOMETRIA Y SIMBOLOS

- ✓ PLANICIDAD
- RECTITUD
- ∠ ANGULARIDAD
- ⊥ PERPENDICULARIDAD (A ESQUADRA)
- // PARALELISMO
- REDONDEZ (CIRCULARIDAD)
- ∅ CILINDRICIDAD
- △ PERFIL DE CUALQUIER SUPERFICIE
- ∩ PERFIL DE CUALQUIER LINEA
- ↑ VARIACION
- ⊕ POSICION REAL
- ◎ CONCENTRICIDAD
- ≡ SIMETRIA

A MENOS QUE SE ESPECIFIQUE DE OTRA MANERA, LAS TOLERANCIAS DE LAS DIMS; SON LAS SIGUIENTES:

PULG ±.1 ±.02 ±.005 ±.0005  
 mm ±0.5 ±0.13 ±0.013

ANG. ± 50 GRADOS

ELIMINAR REBABAS Y ORILLAS FILOSAS DEL BORDE.

PULG .003-.015 mm 0.1-0.4  
 FILETEAR ESQUINA: PULG .020 mm 0.5  
 MAQUINAR SUPERFICIES  
 PULG 125 mm 3.2

DIMS METRICAS MOSTRADAS [PARENTESIS]

ASME Y14.5M 1994

DIBUJADO POR: JLG 05-12-09

APROBADO POR:

TERCER ANGULO DE PROYECCION

FECHA EDS: 11-11-2011  
 REV. FORMATO: G

CONFIDENCIAL: ESTE DIBUJO Y SU INFORMACION SON PROPIEDAD DE USO EXCLUSIVO Y CONFIDENCIAL DE REGAL-BELOIT CORPORATION. Y NO DEBERAN SER REVELADOS, DUPLICADOS, DISTRIBUIDOS O USARSE DE OTRA MANERA SIN EL CONSENTIMIENTO ESCRITO DE REGAL-BELOIT CORPORATION. -TODOS LOS DERECHOS RESERVADOS.

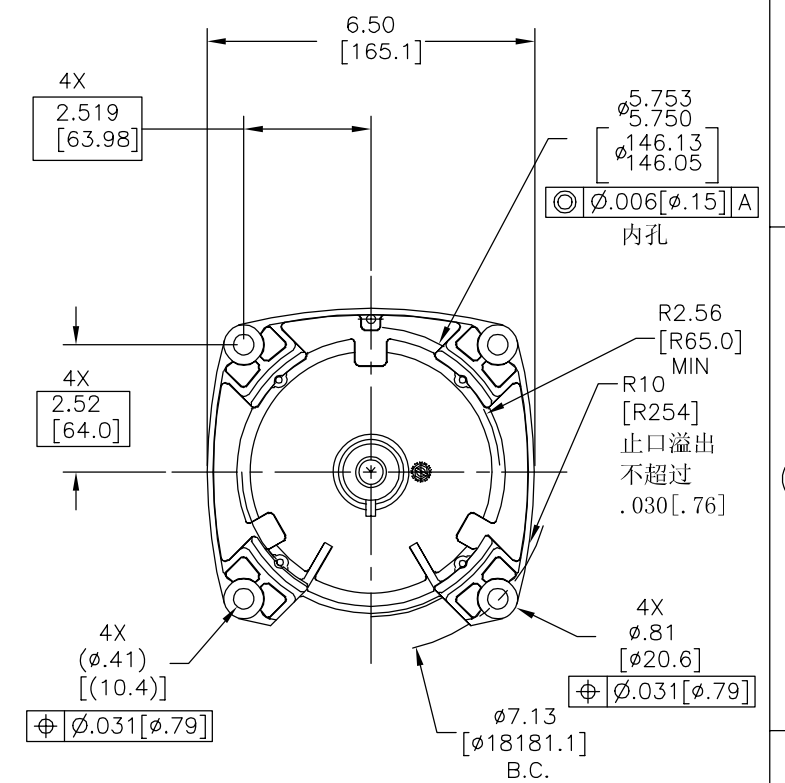
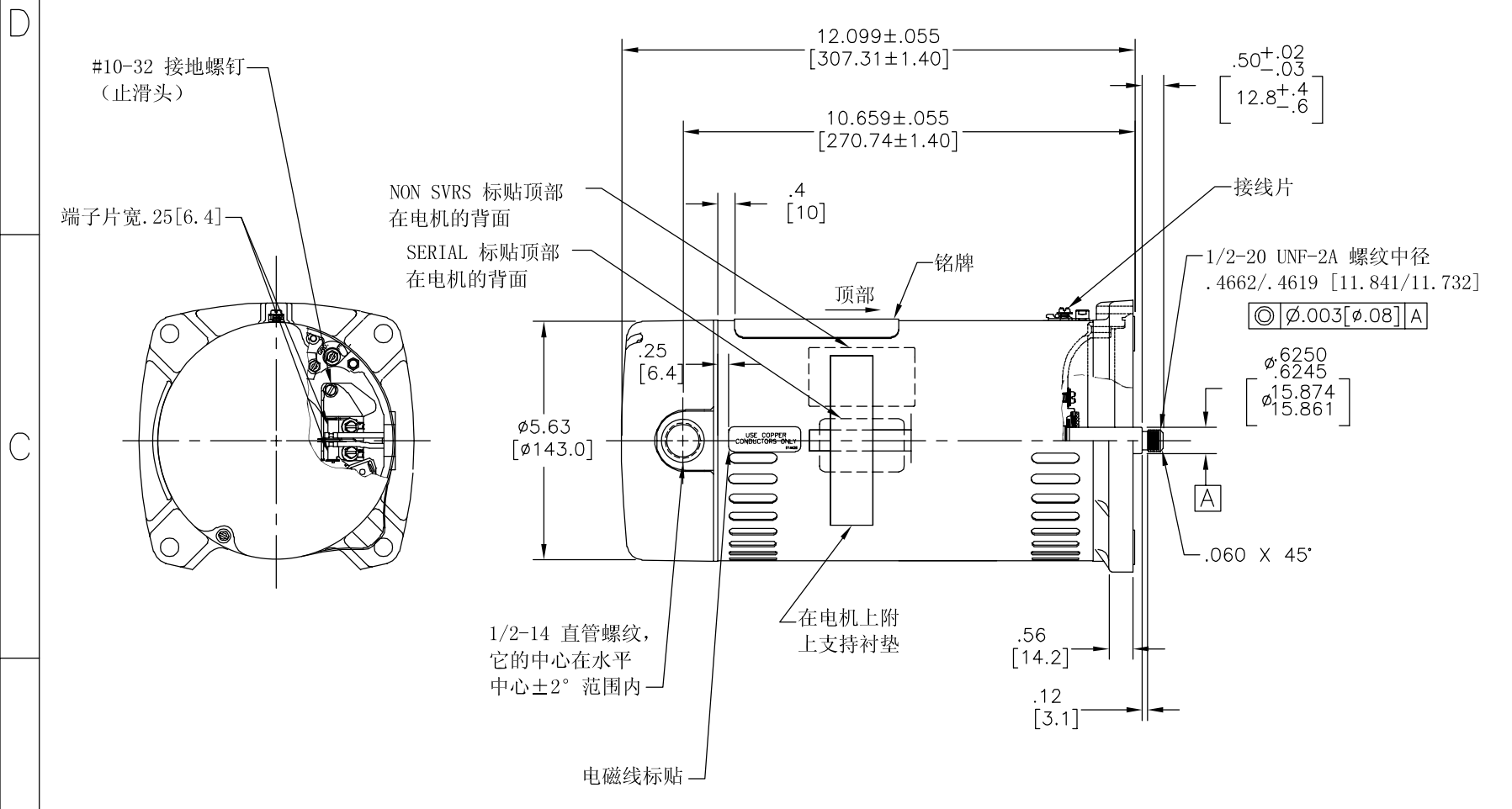
REGAL-BELOIT CORPORATION

DESCRIPCION: MODEL-PFHP-48FR OUTLINE

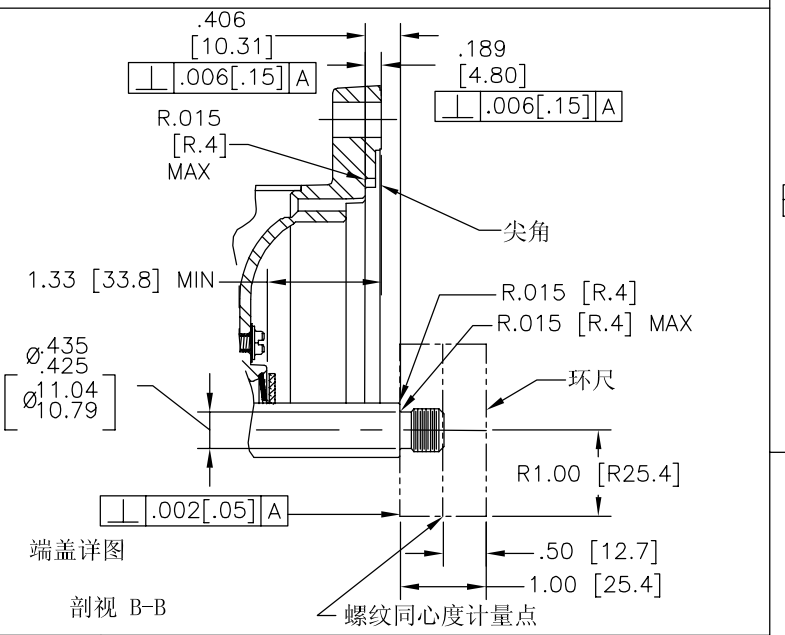
TAMAÑO: C NUMERO DE DIBUJO: SQ1072

ESCALA: NONE HOJA: 1

版本	ECO	编制	日期	批准	日期
H	0023425	G. RODRIGUEZ	01-23-2012	DANIEL MUÑOZ	01-23-2012



NAMEPLATE DATA		EXTERNAL CONNECTION DIAGRAM	NOTES
MODEL: C48K2PA105C4 CUST PN: SQ1072 HP: 0.75 SF: 1.65 ROT: CCWPE RPM: 3450 TYPE: UAC CODE: L FORM: FRAME: 48 Y VOLTS: 115/230 AMPS: MAX AMPS: 15.3/7.6 SF AMPS: 14.6/7.3 PH: 1 HZ: 60 INS: B AMB: 50°C DUTY: CONT ENCLOSURE: ODP THERMALLY PROTECTED			1. 表面处理喷黑漆。 2. 移去后盖可见.44 [11.2] 的扁身。 3. 不锈钢轴伸。 4. 在轴承室测量的振动值最大震幅=.001 [.03]。 5. 电机接高电压。端子上包括快速改变电压的插销。 6. 支撑衬垫需和电机一起包装



PERFORMANCE CURVE	APPROVED SAMPLE	形位公差 □ 平面度 — 直线度 < 倾斜度 ⊥ 垂直度 // 平行度 ○ 圆度 ⊙ 圆柱度 △ 面轮廓度 ∩ 线轮廓度 ↗ 圆跳动 ⊕ 位置度 ⊙ 同轴度 ≡ 对称度	除另有注明 尺寸公差如下: 英寸 X XX XXX XXXX 毫米 ±.1 ±.02 ±.005 ±.0005 角度 ±.50 度 清理毛刺和尖棱 英寸 .003-.015 毫米 0.1-0.4 内圆角 英寸 .020 毫米 0.5 表面粗糙度 英制 125 米制 3.2 米制尺寸显示在 [ ]	绘图: JLG	05-12-09
C48K2W52	CSA			第三角投影 机密: 本图纸及相关信息所有权归REGAL-BELOIT CORPORATION. 未经REGAL-BELOIT CORPORATION书面授权, 不得泄露、复制、传播或作其他用途。一版权所有	名称: REGAL-BELOIT CORPORATION MODEL-PFHP-48FR OUTLINE 图幅: C 图号: SQ1072 比例: NONE 页号: 1