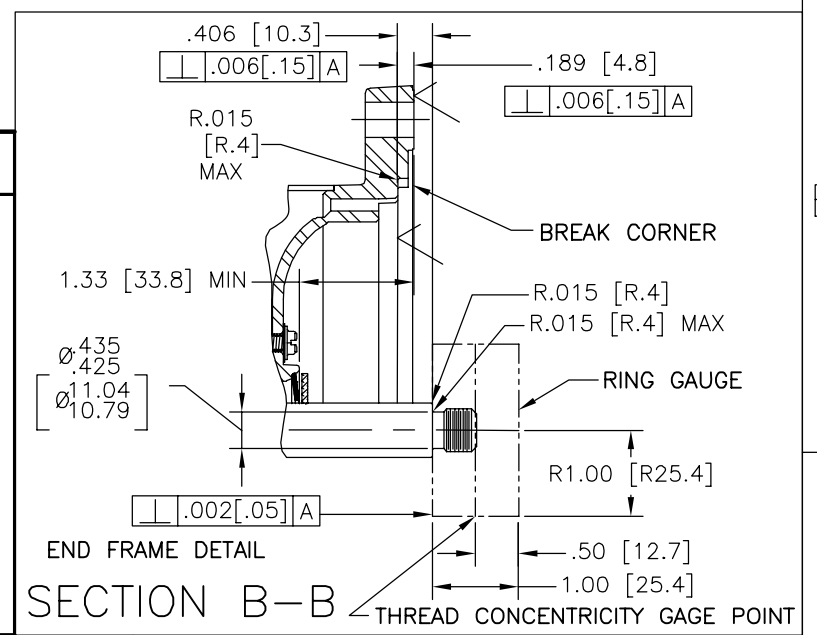
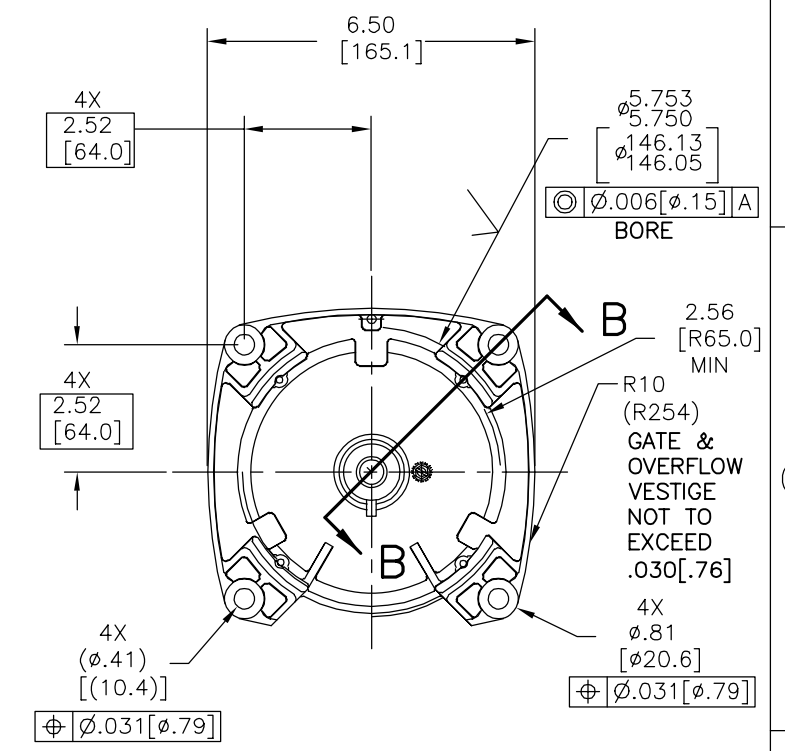
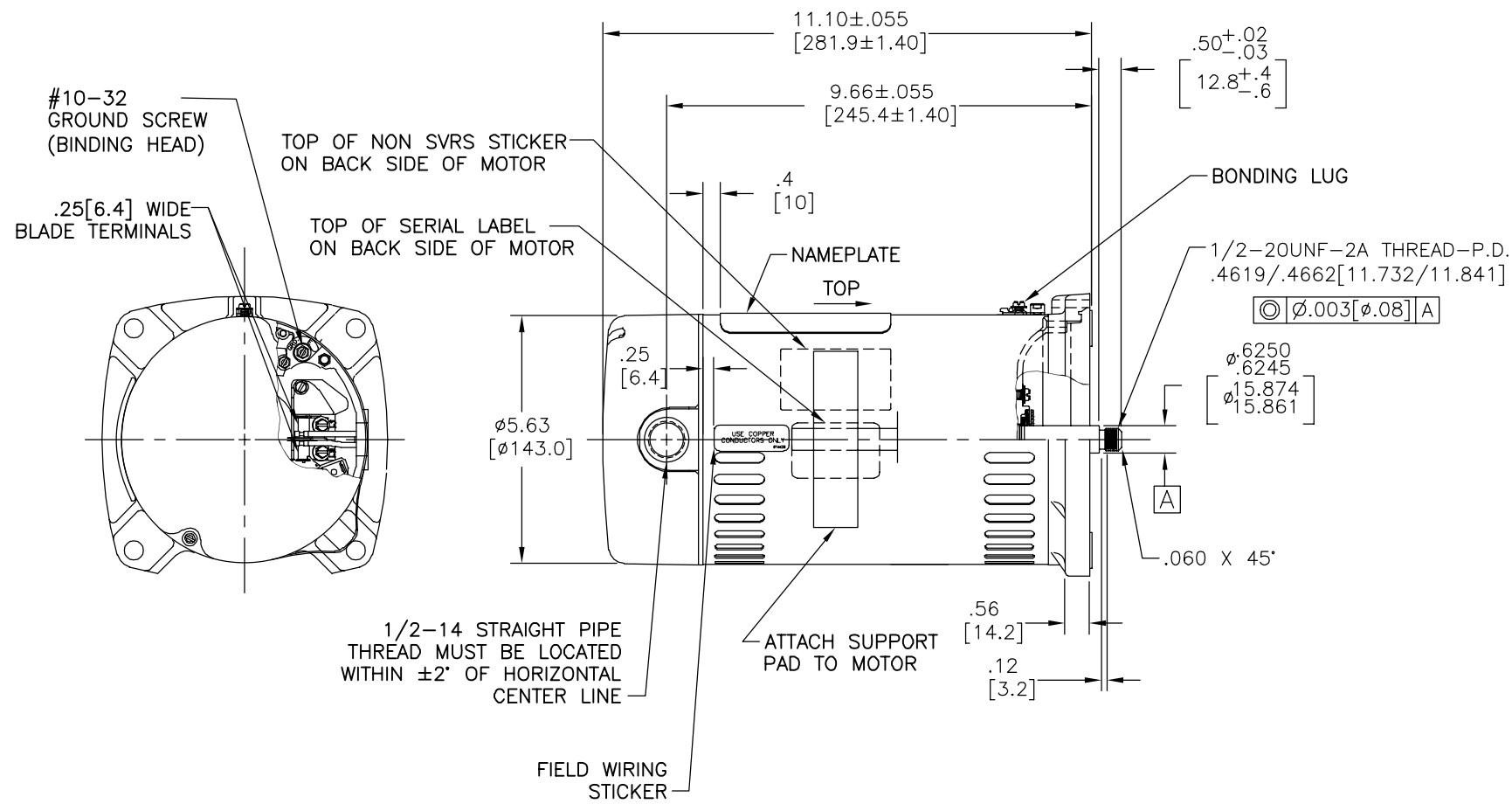
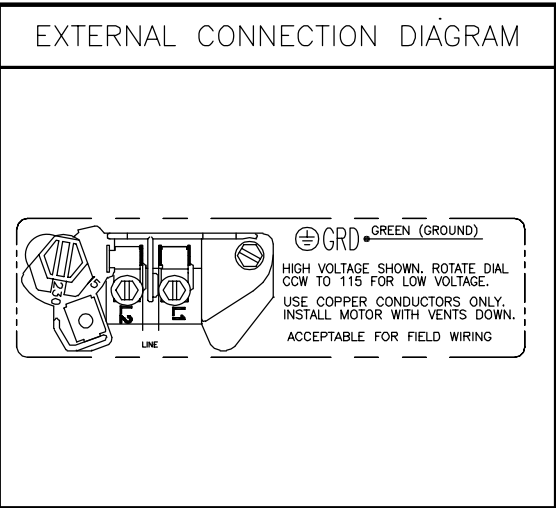


REV	ECO	REV BY	DATE	APPD	DATE
D	0025579	E.SINECIO	04-25-2012	R.RASCON	04-25-2012



NAMEPLATE DATA	
MODEL: C48H2PA105CA	CUST PN: SQ1032
HP: 0.33	SF: 1.95
ROT: CCWPE	
RPM: 3450	
TYPE: UAC	CODE: P
FORM:	FRAME: 48 Y
VOLTS: 115/230	
AMPS:	
MAX AMPS: 9.9/5.0	
SF AMPS: -	
PH: 1	HZ: 60
INS: B	AMB: 50°C
DUTY: CONT	
ENCLOSURE: ODP	
THERMALLY PROTECTED	



- | NOTES |
|---|
| 1. FINISH PAINT TO BE SATIN BLACK. |
| 2. .44[11.2] WRENCH FLATS ON SHAFT-FOR ACCESS TO THIS WRENCH FLAT REMOVE END COVER. |
| 3. STAINLESS STEEL SHAFT EXT. |
| 4. LIMITS ON AMPLITUDE OF VIBRATION MEASURED AT BEARING HOUSING = .001. |
| 5. CONNECTED FOR 230 VOLTS. QUICK VOLTAGE CHANGE DIAL INCLUDED ON THE TERMINAL BOARD. |

PERFORMANCE CURVE	APPROVED SAMPLE		
C48H2W46			
UL COMPONENT	CSA		
FILE#	CCN#	FILE#	GUIDE#
E25022	XEWR2	LR43341	4211-01
CUSTOMER	DISTRIBUTION SERVICES		

GEOMETRIC CHARACTERISTICS & SYMBOLS

- FLATNESS
- STRAIGHTNESS
- ∠ ANGULARITY
- ⊥ PERPENDICULARITY (SQUARENESS)
- // PARALLELISM
- ROUNDNESS (CIRCULARITY)
- ⊘ CYLINDRICITY
- △ PROFILE OF ANY SURFACE
- ∩ PROFILE OF ANY LINE
- ↑ RUNOUT
- ⊕ TRUE POSITION
- ◎ CONCENTRICITY
- ≡ SYMMETRY

ASME Y14.5M 1994

UNLESS OTHERWISE SPECIFIED DIM. TOLERANCES ARE AS FOLLOWS:

INCH	±.1	±.02	±.005	±.0005
mm	±0.5	±0.13	±0.013	

ANG. ±.50 DEG
REMOVE BURRS & BREAK SHARP EDGES:
INCH .003-.015 mm 0.1-0.4
CORNER FILLETS TO:
INCH .020 mm 0.5
MACHINE SURFACES:
INCH 125 mm 3.2

METRIC DIMS. SHOWN IN [BRACKETS]

DR BY: JLG 05-12-2009

APPD:

THIRD ANGLE PROJECTION

EDS DATE 02-22-2008
FORMAT REV G

CONFIDENTIAL: THIS DRAWING AND ITS INFORMATION ARE THE EXCLUSIVE AND CONFIDENTIAL PROPERTY OF REGAL-BELOIT CORPORATION AND ARE NOT TO BE DISCLOSED, DUPLICATED, DISTRIBUTED OR OTHERWISE USED WITHOUT THE WRITTEN CONSENT OF REGAL-BELOIT CORPORATION. -ALL RIGHTS RESERVED.

DESCRIPTION	
MODEL-PFHP-48FR OUTLINE	
SIZE C	DWG NO SQ1032
SCALE NONE	SHEET 1

REVISION:	ECO	REVISADO POR:	FECHA:	APROBADO POR:	FECHA:
D	0025579	E.SINECIO	04-25-2012	R.RASCON	04-25-2012

D

C

B

A

D

C

B

A

ETIQUETA DEL CAMPO CABLEADO

.25[6.4] TERMINALES DE HOJA ANCHA

#10-32 TORNILLO DE TIERRA (CON CABEZA)

11.10±.055 [281.9±1.40]

.50^{+.02}_{-.03} [12.8^{+.4}_{-.6}]

9.66±.055 [245.4±1.40]

.4 PLACA DE DATOS PARTE SUPERIOR

TERMINAL

1/2-20UNF-2A THREAD-P.D. .4619/.4662[11.732/11.841]

Ⓢ ⌀.003[⌀.08] A

⌀.6250
⌀.6245
⌀.15.874
⌀.15.861

⌀5.63 [⌀143.0]

ROSCA 1/2-14 DE PIPA RECTA DEBE ESTAR LOCALIZADA DENTRO DE ±2' DE LA HORIZONTAL

PARTE SUPERIOR DE LA ETIQUETA HP

.060 X 45°

.12 [3.2]

4X 2.52 [64.0] ROSCA 1/2-20 UNF-2A PD ⌀.4662/.4619[⌀11.841/11.732]

⌀5.753
⌀5.750
⌀146.13
⌀146.05
Ⓢ ⌀.006[⌀.15] A

2.56 [R65.0] MIN R10 (R254)

HOMBRO DEBE ESTAR LISO Y PERPENDICULAR A LA DE LA FLECHA

4X 2.52 [64.0]

4X ⌀.81 [⌀20.6]

Ⓢ ⌀.031[⌀.79]

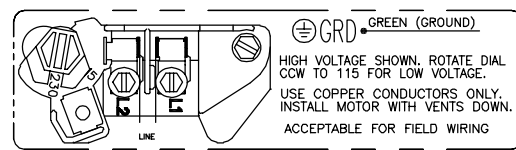
E.C.

NAMEPLATE DATA

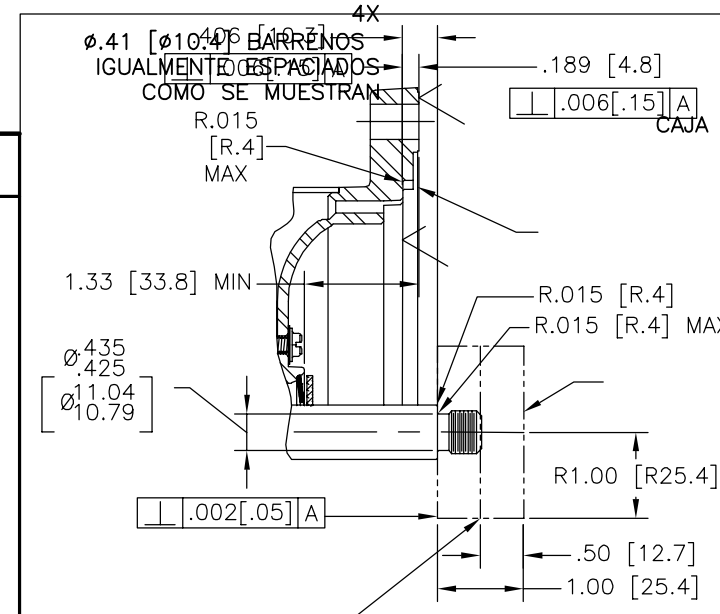
EXTERNAL CONNECTION DIAGRAM

NOTES

MODEL: C48H2PA105CA
CUST PN: SQ1032
HP: 0.33 SF: 1.95
ROT: CCWPE
RPM: 3450
TYPE: UAC CODE: P
FORM: FRAME: 48 Y
VOLTS: 115/230
AMPS:
MAX AMPS: 9.9/5.0
SF AMPS: -
PH: 1 HZ: 60
INS: B AMB: 50°C
DUTY: CONT
ENCLOSURE: ODP
THERMALLY PROTECTED



1. EL ACABADO DE LA PINTURA DEBE SER NEGRO
2. LOS PLANOS DE LA FLECHA .44[11.2] PARA ACCESAR A ESTA LLAVE PLANA REMOVER LA CUBIERTA
3. EXTENSION DE FLECHA DE ACERO INOXIDABLE
4. LIMITES PARA AMPLITUD DE VIBRACION MEDIDA EN LA CAVIDAD DEL BALERO = .001[.03]
5. CONECTADO PARA ALTO VOLTAJE. CLAVIJA DE ALTO VOLTAJE INCLUIDA EN EL TABLERO DE TERMINALES
6. SOPORTE ATENUADOR DEBE SER EMPACADO CON EL MOTOR



PERFORMANCE CURVE	APPROVED SAMPLE	CARACTERISTICAS DE GEOMETRIA Y SIMBOLOS		
C48H2W46	CSA	□ PLANICIDAD	A MENOS QUE SE ESPECIFIQUE DE OTRA MANERA, LAS TOLERANCIAS DE LAS DIMS; SON LAS SIGUIENTES: PULG ±.1 ±.02 ±.005 ±.0005 mm ±0.5 ±0.13 ±0.013 ANG. ±.50 GRADOS ELIMINAR REBABAS Y ORILLAS FILOSAS DEL BORDE. PULG .003-.015 mm 0.1-0.4 FILETEAR ESQUINA: PULG .020 mm 0.5 MAQUINAR SUPERFICIES PULG 125 mm 3.2	
UL COMPONENT		— RECTITUD		
FILE#	CCN#	FILE#		GUIDE#
E25022	XEWR2	LR43341		4211-01
CUSTOMER	DISTRIBUTION SERVICES			

DIBUJADO POR:	05-12-2009	DESCRIPCION: MODEL-PFHP-48FR OUTLINE
APROBADO POR:		
TERCER ANGULO DE PROYECCION	FECHA EDS: 02-22-2008 REV. FORMATO: G	TAMAÑO: C
CONFIDENCIAL: ESTE DIBUJO Y SU INFORMACION SON PROPIEDAD DE USO EXCLUSIVO Y CONFIDENCIAL DE REGAL-BELOIT CORPORATION. Y NO DEBERAN SER REVELADOS, DUPLICADOS, DISTRIBUIDOS O USARSE DE OTRA MANERA SIN EL CONSENTIMIENTO ESCRITO DE REGAL-BELOIT CORPORATION. -TODOS LOS DERECHOS RESERVADOS.		NUMERO DE DIBUJO: SQ1032
		ESCALA: NONE
		HOJA: 1

ASME Y14.5M 1994	DIMS METRICAS MOSTRADAS [PARENTESIS]
------------------	--------------------------------------

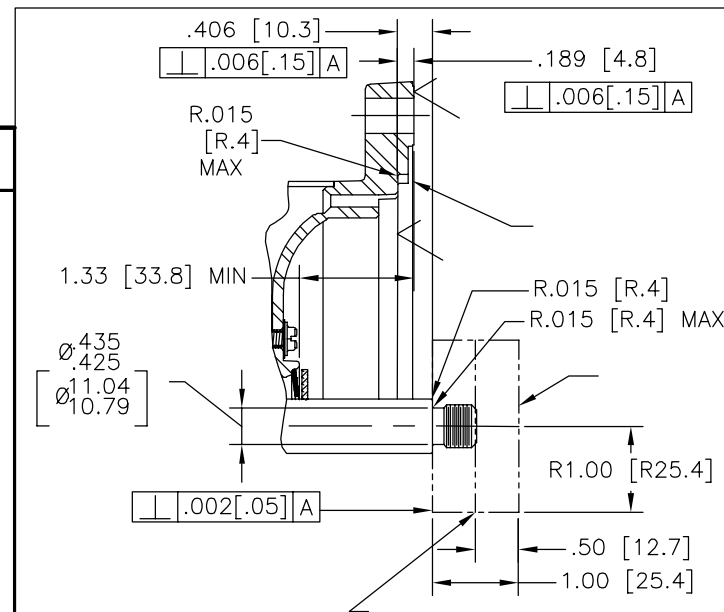
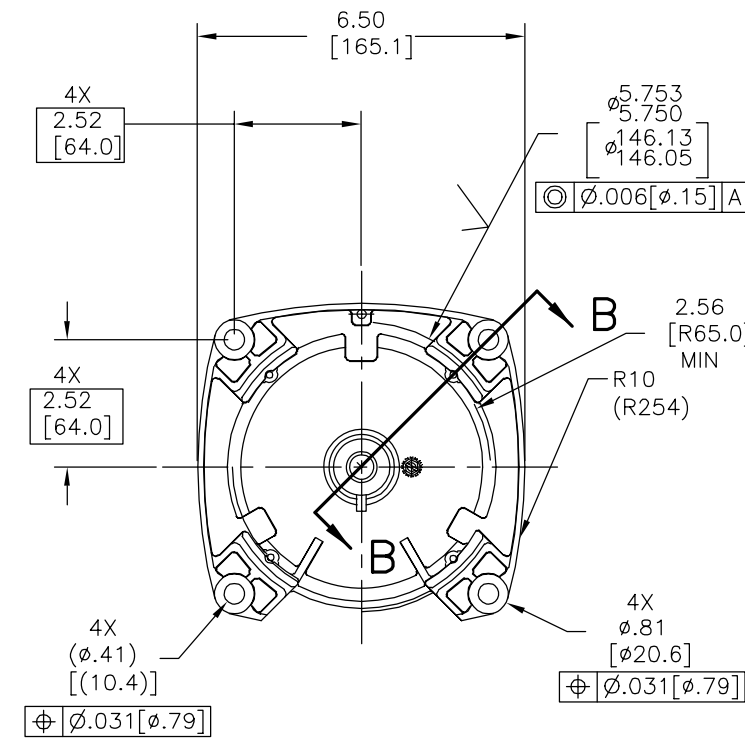
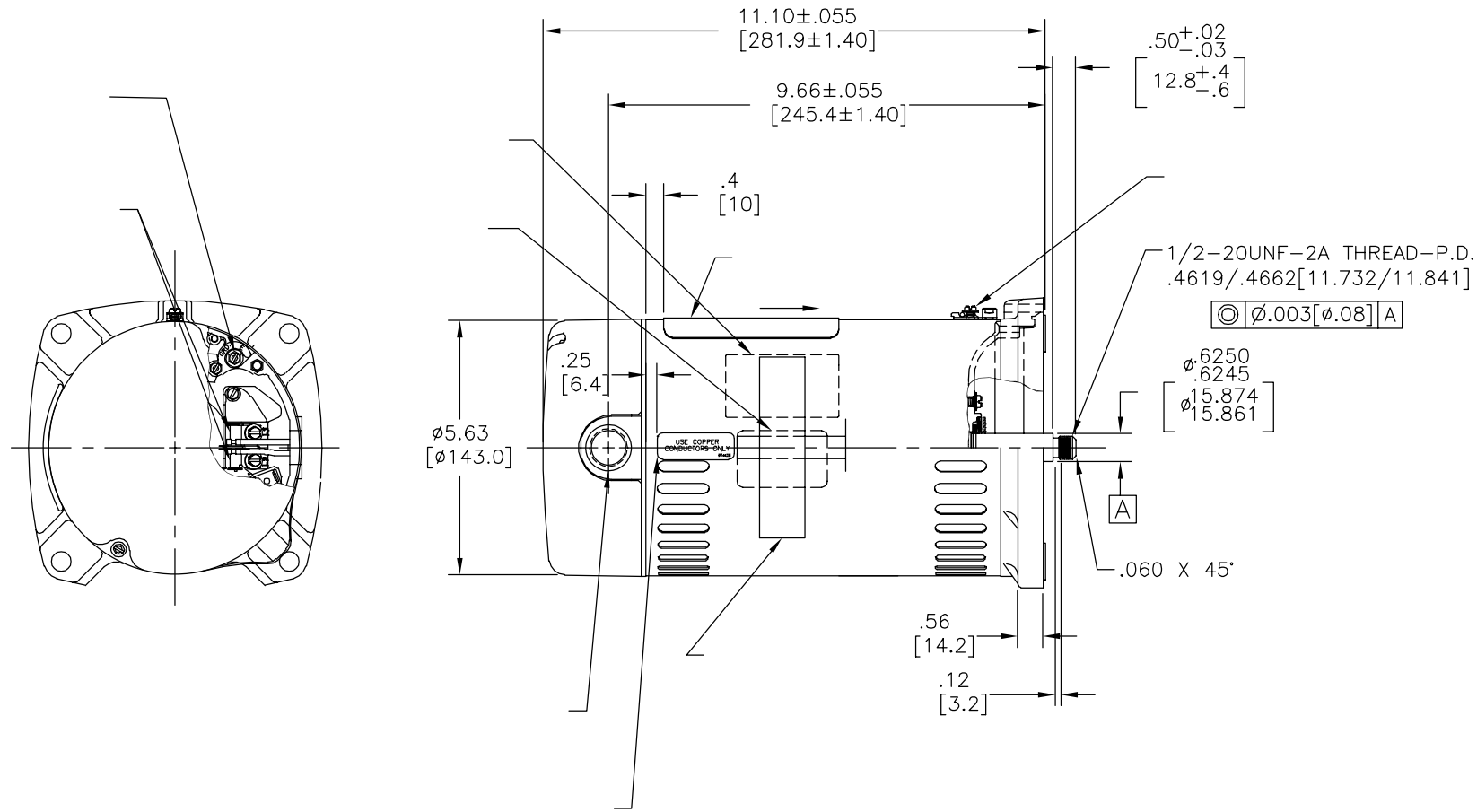
4

3

2

1

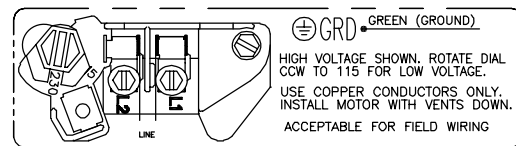
版本	ECO	编制	日期	批准	日期
D	0025579	E.SINECIO	04-25-2012	R.RASCON	04-25-2012



NAMEPLATE DATA

MODEL: C48H2PA105CA
 CUST PN: SQ1032
 HP: 0.33 SF: 1.95
 ROT: CCWPE
 RPM: 3450
 TYPE: UAC CODE: P
 FORM: FRAME: 48 Y
 VOLTS: 115/230
 AMPS:
 MAX AMPS: 9.9/5.0
 SF AMPS: -
 PH: 1 HZ: 60
 INS: B AMB: 50°C
 DUTY: CONT
 ENCLOSURE: ODP
 THERMALLY PROTECTED

EXTERNAL CONNECTION DIAGRAM



NOTES

除另有注明
 尺寸公差如下:
 英寸 X XX XXX XXXX
 ±.1 ±.02 ±.005 ±.0005
 毫米 ±0.5 ±0.13 ±0.013
 角度 ±.50 度
 清理毛刺和尖棱
 英寸 .003-.015 毫米 0.1-0.4
 内圆角
 英寸 .020 毫米 0.5
 表面粗糙度
 英制 125 米制 3.2
 米制尺寸显示在 []

绘图: JLG 05-12-2009

批准:

第三角投影

图纸格式发布日期 02-22-2008
 图纸格式版本 G

机密: 本图纸及相关信息所有权归REGAL-BELOIT CORPORATION
 未经REGAL-BELOIT CORPORATION书面授权, 不得泄露、
 复制、传播或作其他用途。一版权所有



名称

MODEL-PFHP-48FR
 OUTLINE

图幅 C 图号 SQ1032

比例 NONE 页号 1

形位公差	除另有注明
□ 平面度	尺寸公差如下:
— 直线度	英寸 X XX XXX XXXX
∠ 倾斜度	±.1 ±.02 ±.005 ±.0005
⊥ 垂直度	毫米 ±0.5 ±0.13 ±0.013
// 平行度	角度 ±.50 度
○ 圆度	清理毛刺和尖棱
⊘ 圆柱度	英寸 .003-.015 毫米 0.1-0.4
△ 面轮廓度	内圆角
∩ 线轮廓度	英寸 .020 毫米 0.5
↗ 圆跳动	表面粗糙度
⊕ 位置度	英制 125 米制 3.2
⊙ 同轴度	米制尺寸显示在 []
≡ 对称度	

ASME Y14.5M 1994

PERFORMANCE CURVE	APPROVED SAMPLE		
C48H2W46			
UL COMPONENT	CSA		
FILE#	CCN#	FILE#	GUIDE#
E25022	XEWR2	LR43341	4211-01
CUSTOMER	DISTRIBUTION SERVICES		