

Polaris D'Light

Installation and Operation Instructions

Important Information

The Polaris D'Light® is designed for installation in an approved niche enclosure. (Sold separately.)

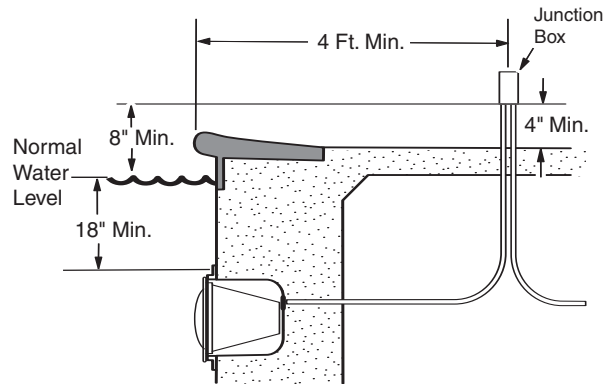
The D'Light meets National Electric Code (NEC) and Canadian Electrical Code requirements. Installation should be performed by a licensed electrician, and conform to all national, state and local codes.

WARNING: To reduce risk of electrical shock:

- **Read and follow all installation instructions.** Improper installation could result in personal injury and/or property damage, and can void the warranty.
- **Install D'Light so top of fixture is at least 18" (45.7 cm) below the normal water level. Total submersion is required for cooling.**
- Do not operate unit for more than ten (10) seconds out of the water as submersion is required for cooling.
- Use a Class A ground fault circuit interrupter (GFCI) in the branch circuit. Do not use extension cords.
- Power transformer for 12VAC lights should be the isolated winding type with a metal barrier between the primary and secondary windings. Output rating must be: 12VAC, 300 Watt lamp maximum.
- Use solid copper bonding conductor, no smaller than No. 8 AWG (8.4 mm²), 6 AWG (13.3 mm²) in Canada, to connect the D'Light to the pool/spa structure.
- Permanently ground the light in accordance with NEC or Canadian Electrical Code, and all applicable local code requirements.

Install the D'Light in a vertically oriented wall only.
Do not install in pool or spa floors.

Install the electrical junction box at least 8" (20.23 cm) above the pool water level and no less than 4" (10.16 cm) above the deck or ground. The box must be at least 4' (1.2 m) from the perimeter of the pool unless separated from the pool by a wall or other permanent barrier. Check all applicable codes to ensure compliance.



Multiple D'Light units can be synchronized if wired to the same AC power circuit.

Installation

Warning: Disconnect electrical power before installation or repairs.

Niche

The D'Light is designed for installation in an approved niche enclosure (sold separately).

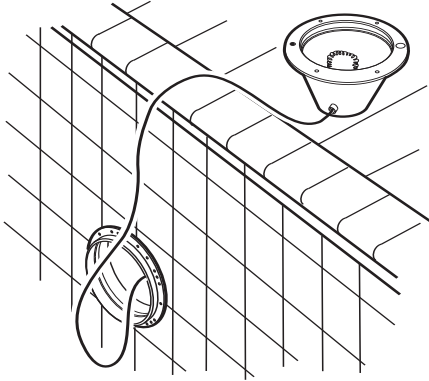
The niche must be installed so the upper most portion of the D'Light fixture is at least 18" (45.7 cm) below the normal water level.

Install and bond conduit to the niche according to NEC or Canadian Electrical Code, and comply with local code requirements.

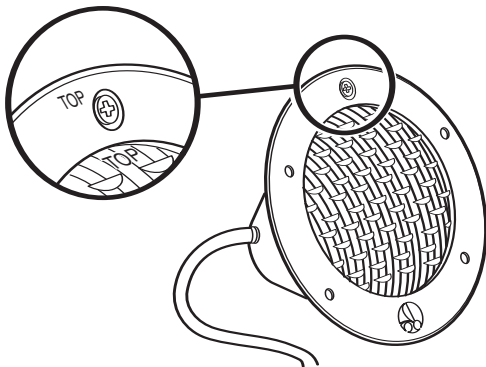
Light Assembly

Verify that the D'Light matches application wattage, voltage and cord length requirements.

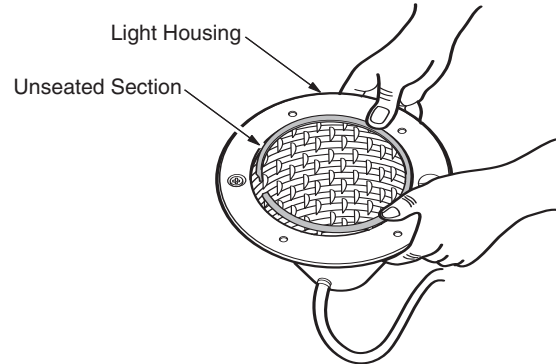
1. Place lamp assembly on the pool deck and run cord down into pool and through niche opening.



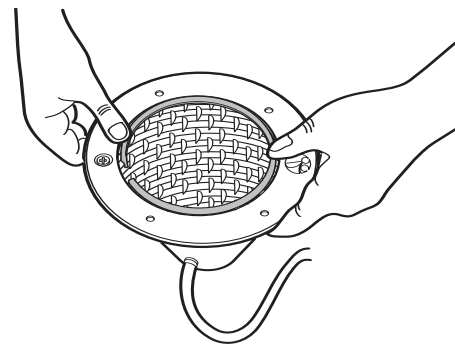
2. Push cord through conduit until it reaches the junction box. Pull excess cord through at box, but leave enough slack at the niche to allow for lamp assembly to reach easily to pool deck.
3. Wire, bond and ground light at junction box in accordance with NEC or Canadian Electrical Code and local code requirements.
4. Remove bulb from packaging and install in light socket.
5. Position pre-lubricated o-ring in groove in light housing assembly.
6. Place lens inside o-ring in housing aligning the "Top" markings on the glass with the "Top" markings on the housing.



7. Insert one end of the lens retaining ring into the groove between the glass and the housing. Press down and in with thumbs, moving around the lens until about half of the ring is engaged in the slot.

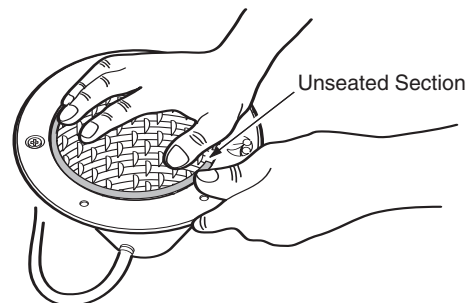


8. Holding the ring in place, push in and down to engage the unseated side of the ring. A small portion of the ring will remain unseated.

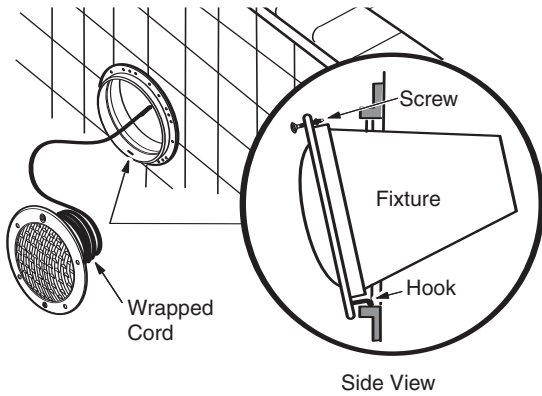


9. Using the palm of the hand on the lens, press down and away from the unseated section to "snap" the retaining ring into place.

When properly seated, the ends of the retaining ring will **lie flat and not overlap**.



10. Insert the light assembly into the niche, (wrapping excess cord around housing) with the hook in the niche at the bottom and the pilot screw at the top. Secure the housing to the niche.



Operation

The Polaris D'Light provides digital color changes using high-intensity, multi-color LEDs.

Multiple D'Light units can be synchronized by wiring them to the same AC power circuit.

Two modes of operation are available:

Color Fade:

Light moves slowly through the color sequence.

Color Hold:

Light displays just one color.

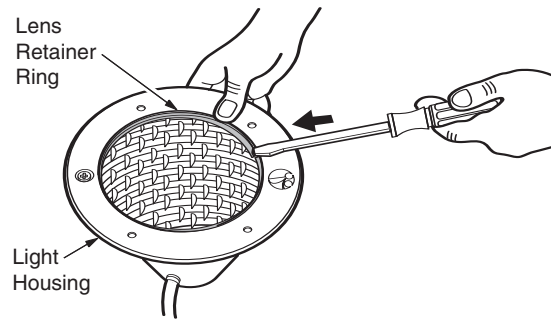
To place unit on Color Hold:

- Turn on power to the D'Light and wait until the desired color is displayed.
- Turn off power for approximately three (3) seconds, not more than six (6), then turn power back on. The light will display the chosen color without change.

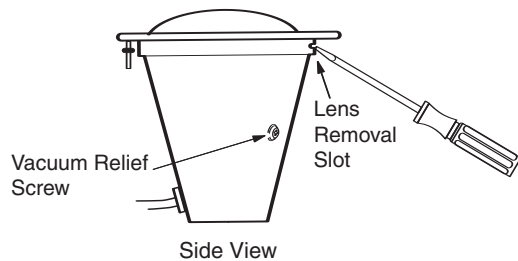
To restart color changes, turn off power for at least six (6) seconds, then turn on power.

Replacing the Bulb

1. Unscrew the pilot screw, remove the light assembly from the niche and place it on the pool deck.
2. Remove the lens retaining ring by pulling the notched end of the ring towards the center of the lens with a flathead screwdriver.



3. Slide head of screwdriver into lens removal slot and twist to release lens. If necessary, loosen, do not remove, the vacuum relief screw enough to free the lens. Retighten the screw.



4. Remove and replace the bulb.
5. Clean all sealing surfaces on the housing assembly and lens with a lint-free cloth.
6. Lubricate the lens o-ring with silicone and place it into the groove in the housing. Polaris recommends replacing the o-ring with each bulb replacement. Press lens firmly into place.
7. Reinstall lens locking ring, using thumbs to push ring into place. Verify ring is completely seated before returning light to niche.
8. Mount light in niche and secure.

Polaris D'Light

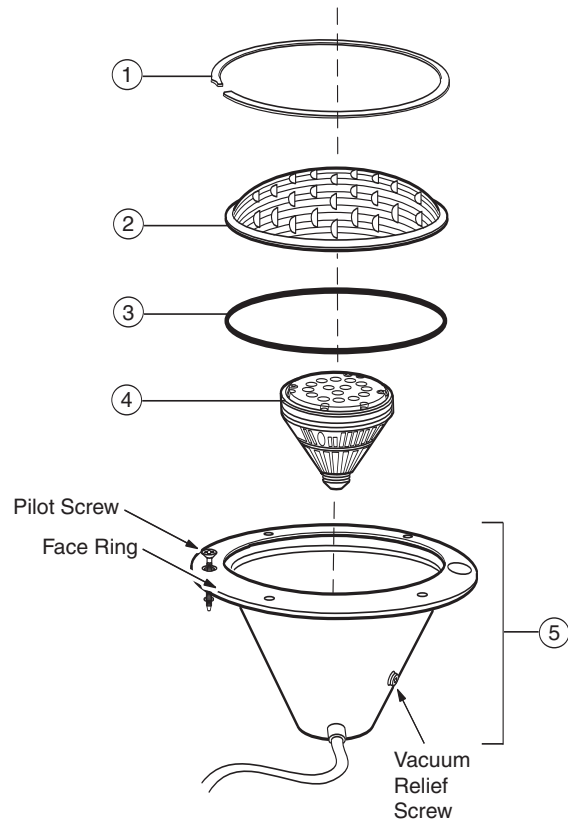
Exploded Parts Diagram

Part #120-100, 120VAC

Part #12-100, 12VAC

No.	Part #	Description	Qty
1	PL7120	Retaining Ring	1
2	PL7110	Lens	1
3	PL7130	O-Ring	1
4	PL120	Bulb, High Reflective Pool Light, 120V	1
4	PL12	Bulb, High Reflective Pool Light, 12V	1
5	PL7100	Light Housing Assembly	1
**		Face Ring	1
**		Pilot Screw with Retainer	1
**		Vacuum Relief Screw	1

** Not sold separately.



Polaris D'Light Limited Warranty

This limited warranty is extended to the original consumer purchaser of this Polaris D'Light pool light manufactured by Zodiac Pool Care, Inc. ("Zodiac"), 2620 Commerce Way, Vista, CA 92081-8438, USA.

Zodiac warrants the Polaris D'Light it manufactures, including all parts and components thereof, to be free of defects in material and workmanship. If you have a question regarding this product, please feel free to call or write us. Be sure to include the serial number of the unit.

The warranty commences on the date of installation and shall remain in effect for a period of twelve months, but in no event shall it be in effect for more than twenty-four months from the date of manufacture as established by the serial number.

This limited warranty does not apply if product failure is caused or contributed by any of the following: improper handling, improper storage, abuse, unsuitable application of the unit, lack of reasonable and necessary maintenance, winter freezing or repairs made or attempted by other than Zodiac or one of its authorized service centers. Zodiac will repair or replace, at its option, a unit or part proved to be defective within the warranty period and under the conditions of the warranty.

Unless local repair is authorized, the consumer must deliver or ship the unit or the warranty parts, freight prepaid to the nearest Polaris Authorized Service Center or return it freight prepaid (after proper authorization) to the plant of manufacture. This warranty does not cover repair or replacement of the unit except at our factory or a Polaris Authorized Service Center. Authorization to return a unit to the plant of manufacture must be obtained from the Zodiac Customer Service Department. For your convenience, please check with your dealer for the local procedure before exercising this warranty. If further directions or instructions should be required, contact the Customer Service Department at 1-800-822-7933 (USA and Canada only). Be sure to insure shipments against loss or damage in transit.

Zodiac is not responsible for the cost of removal of the unit, damages due to removal, any other expenses incurred in shipping the unit or parts to or from the factory or its authorized service centers, or the installation of the repaired or replacement unit. The consumer must bear these expenses.

THIS LIMITED WARRANTY IS IN LIEU OF ALL OTHER WARRANTIES, EXPRESS OR IMPLIED, INCLUDING THE IMPLIED WARRANTIES OF MERCHANTABILITY AND FITNESS FOR A PARTICULAR PURPOSE, AND ALL SUCH OTHER WARRANTIES ARE DISCLAIMED EXCEPT TO THE EXTENT ANY IMPLIED WARRANTY MAY BE IMPOSED BY STATE CONSUMER LAW. ANY SUCH IMPLIED WARRANTY IMPOSED BY STATE CONSUMER LAW IS LIMITED IN DURATION TO ONE (1) YEAR FROM DATE OF PURCHASE. IN NO EVENT SHALL ZODIAC BE LIABLE FOR INCIDENTAL OR CONSEQUENTIAL DAMAGES OF ANY NATURE OR KIND OR FOR DAMAGES TO PERSONS OR PROPERTY, INCLUDING ANY DAMAGE RESULTING FROM THE USE OF THE POLARIS D'LIGHT.

Some states do not allow limitations on how long an implied warranty lasts, or the exclusion or limitation of incidental or consequential damages, so the above limitations may not apply to you.

This limited warranty is valid only in the United States of America and Canada, and it does not apply to Polaris D'Light pool lights sold or installed in any other country.

Consignes d'installation et de fonctionnement de la Polaris D'Light

Informations importantes

La Polaris D'Light® est conçue pour être installée dans un boîtier niche approuvé (vendu séparément).

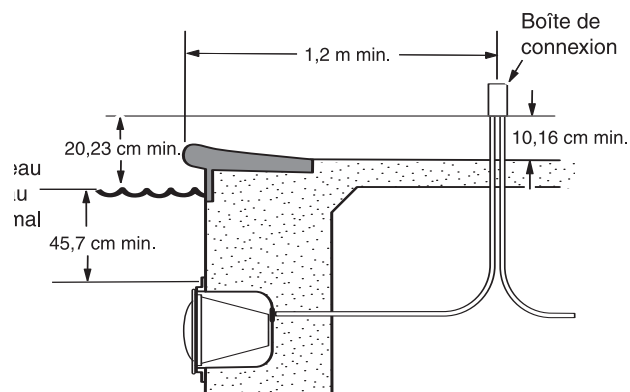
La D'Light est en conformité avec le NEC (Code électrique national) et le Code canadien de l'électricité. L'installation doit être réalisée par un électricien agréé et conformément à tous les codes nationaux, provinciaux et locaux.

AVERTISSEMENT : pour réduire le risque de commotion électrique :

- **lisez et respectez toutes les consignes d'installation.** Une installation inadéquate pourrait être la cause de blessures corporelles et/ou de dommages, et peut annuler la garantie.
- **Installez la D'Light de sorte que le sommet du dispositif se trouve au moins 45,7 cm (18 po) au-dessous du niveau d'eau normal. Une immersion totale est nécessaire pour le refroidissement.**
- Ne laissez pas fonctionner l'appareil plus de dix (10) secondes hors de l'eau car une immersion est nécessaire au refroidissement.
- Utilisez un disjoncteur de fuite de terre de classe A dans le circuit de dérivation. N'utilisez pas de rallonge.
- Le transformateur d'alimentation de lumière en 12 V alternatif doit être de type « à bobinage isolé » comportant une barrière métallique entre les bobinages primaire et secondaire. La sortie nominale doit être : 12 V alternatif, lampe de 300 Watt maximum.
- Utilisez un conducteur de mise à la masse en cuivre solide de calibre minimal No 8 AWG (8,4 mm²), No. 6 AWG (13,3 mm²) au Canada, pour connecter la D'Light à la structure de la piscine ou du spa.
- Mettez la lumière à la terre de manière définitive conformément au NEC ou au Code canadien de l'électricité, et à toutes les exigences applicables des codes locaux.

N'installez la D'Light que sur un mur vertical. **Ne l'installez pas sur le fond d'une piscine ou d'un spa.**

Installez la boîte de connexion électrique au moins 20,23 cm (8 po) au-dessus du niveau de l'eau de la piscine et au moins 10,16 cm (4 po) au-dessus de la plate-forme ou du sol. La boîte doit être située à au moins 1,2 m (4 pi) du périmètre de la piscine sauf si elle en est séparée par un mur ou une autre barrière permanente. Assurez-vous d'être en conformité avec tous les codes applicables.



Il est possible de synchroniser plusieurs D'Light si elles sont connectées au même circuit d'alimentation.

Installation

Avvertissement : Déconnectez l'alimentation électrique avant toute installation ou réparation.

Niche

La D'Light est conçue pour être installée dans un boîtier niche approuvé (vendu séparément).

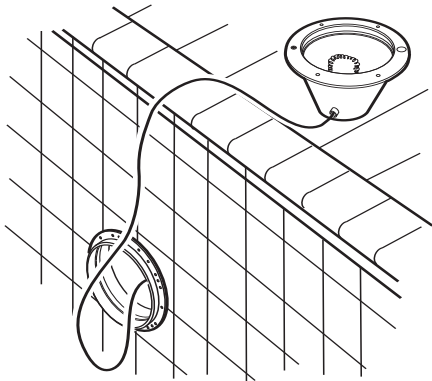
La niche doit être installée de telle sorte que la partie supérieure du dispositif D'Light soit située au moins 45,7 cm (18 po) au-dessous du niveau d'eau normal.

Installez et connectez le conduit électrique au boîtier conformément au NEC ou au Code canadien d'électricité et aux exigences des codes locaux.

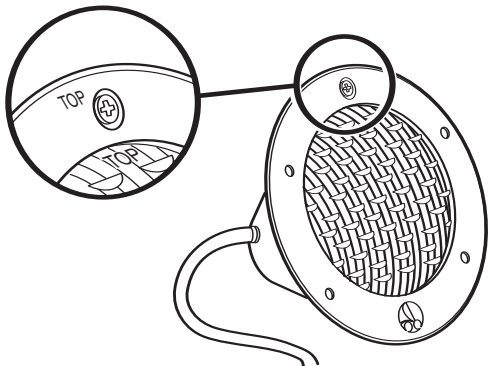
Assemblage d'éclairage

Vérifiez que la D'Light correspond aux exigences de puissance, tension et longueur de cordon de l'application.

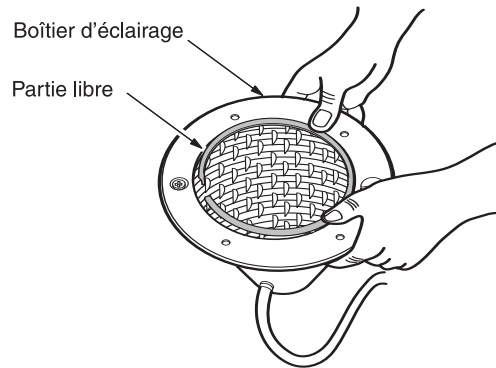
1. Placez l'assemblage de lampe sur la plateforme de la piscine et faites descendre le cordon dans la piscine et à travers l'ouverture du boîtier.



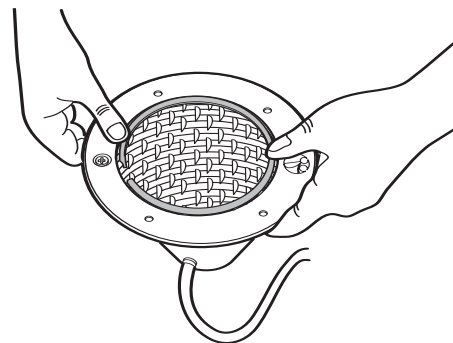
2. Poussez le cordon à travers le conduit jusqu'à ce qu'il atteigne la boîte de connexion. Tirez le cordon supplémentaire à travers la boîte, mais conservez assez de mou au niveau du boîtier pour permettre à l'assemblage de lampe d'atteindre facilement la plateforme de la piscine.
3. Câblez, connectez et mettez à la terre l'éclairage au niveau de la boîte de connexion conformément aux exigences du NEC ou du Code canadien de l'électricité et des codes locaux.
4. Retirez l'ampoule de l'emballage et installez-la dans la douille.
5. Positionnez un joint torique pré-lubrifié dans la rainure de l'assemblage du boîtier d'éclairage.
6. Placez la lentille à l'intérieur du joint torique dans le boîtier, en alignant les marques « Top » (haut) du verre avec celles du boîtier.



7. Insérez une extrémité de l'anneau de retenue de la lentille dans la rainure située entre le verre et le boîtier. Appuyez vers le bas et l'intérieur avec les pouces et déplacez la lentille jusqu'à ce qu'environ la moitié de l'anneau soit engagé dans la fente.

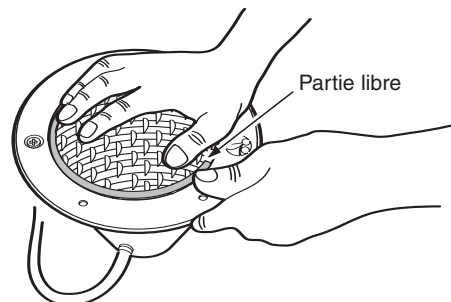


8. En maintenant l'anneau en place, appuyez vers l'intérieur et vers le bas pour engager le côté libre de l'anneau. Une petite partie de l'anneau restera libre.

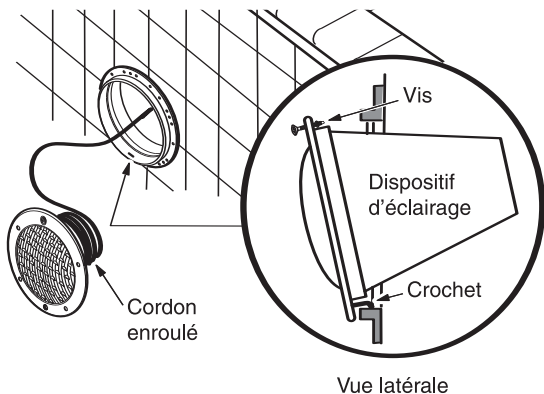


9. À l'aide de la paume de la main, appuyez sur la lentille vers le bas et à l'opposé de la section libre pour « enclencher » l'anneau de retenue.

Lorsqu'il est correctement logé, les extrémités de l'anneau de retenue sont **posées à plat et ne se chevauchent pas**.



10. Insérez l'assemblage de la lampe dans la niche (en enroulant le cordon supplémentaire autour du boîtier) en positionnant le crochet de la niche vers le bas et la vis pilote vers le haut. Assurez-vous que le boîtier est bien logé dans la niche.



Fonctionnement

La Polaris D'Light offre des changements numériques de couleur à l'aide de diodes multicolores de forte intensité.

Il est possible de synchroniser plusieurs D'Light en les connectant au même circuit d'alimentation.

Deux modes de fonctionnement sont disponibles :

Fondu de couleur :

La lumière traverse lentement la séquence de couleurs en passant du clair au sombre dans chaque ton.

Maintien de couleur :

L'éclairage est de couleur unique.

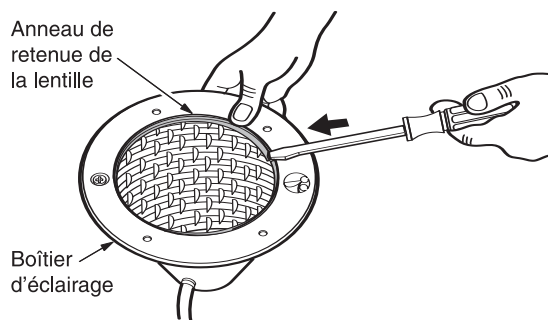
Pour placer l'appareil en mode Maintien de couleur :

- Mettez la D'Light sous tension et attendez que la couleur souhaitée apparaisse.
- Mettez l'appareil hors tension pendant environ trois (3) à six (6) secondes puis remettez-le sous tension. La lampe apparaîtra dans la couleur choisie, sans modification.

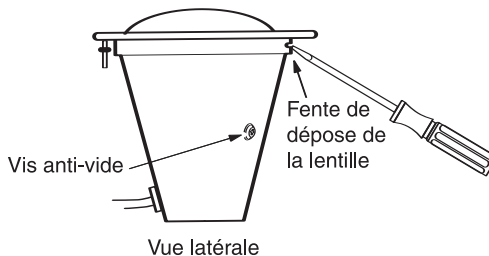
Pour revenir au mode de fondu de couleur, mettez l'appareil hors tension pendant au moins six (6) secondes puis remettez l'appareil sous tension.

Remplacement de l'ampoule

1. Dévissez la vis pilote, retirez l'assemblage de la lampe de la niche et placez-le sur la plateforme de la piscine.
2. Retirez l'anneau de retenue de la lentille à l'aide d'un tournevis plat en tirant l'extrémité de l'anneau munie d'encoches vers le centre de la lentille.



3. Glissez la tête du tournevis dans la fente de dépose de la lentille et faites-la pivoter pour dégager la lentille. Si nécessaire, desserrez suffisamment la vis anti-vide, mais sans la retirer, pour libérer la lentille. Resserrez-la vis.



4. Retirez et remplacez l'ampoule.
5. Nettoyez à l'aide d'un tissu non-pelucheux toutes les surfaces d'étanchéité sur l'assemblage du boîtier et la lentille.
6. Lubrifiez le joint torique de lentille à l'aide de silicone et placez-le dans la rainure du boîtier. Polaris recommande de remplacer le joint torique à chaque remplacement d'ampoule. Appuyez fermement sur la lentille pour la remettre en place.
7. Réinstallez l'anneau de blocage de lentille en le poussant avec vos pouces. Vérifiez que l'anneau est complètement installé avant de remettre la lampe dans la niche.
8. Placez la lampe dans la niche et fixez-la.

Polaris D'Light

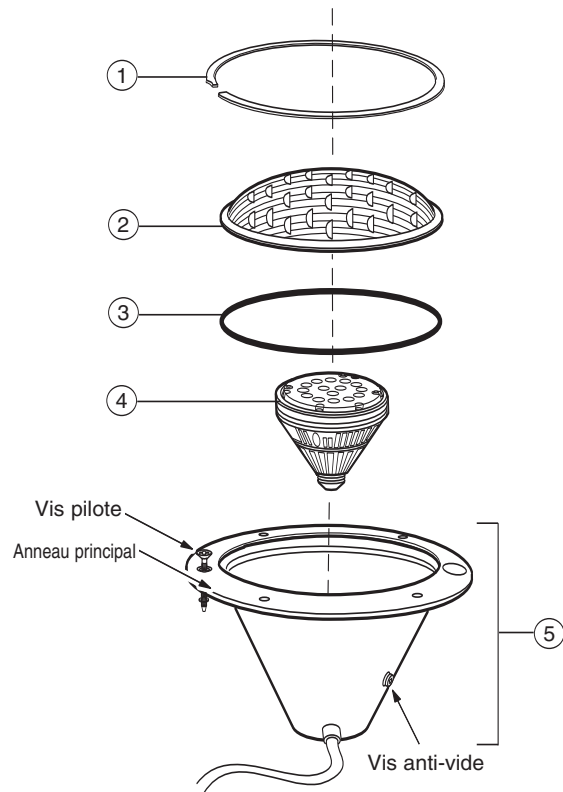
Vue éclatée

Pièce no. 120-100, 120VAC

Pièce no. 12-100, 12VAC

N°	N° de pièce	Description	Qté
1	PL7120	Anneau de retenue de la lentille	1
2	PL7110	Lentille	1
3	PL7130	Joint torique	1
4	PL120	Ampoule, éclairage de piscine hautement réfléchissant, 120 V	1
4	PL12	Ampoule, éclairage de piscine hautement réfléchissant, 12 V	1
5	PL7100	Assemblage du boîtier d'éclairage	1
	**	Anneau principal	1
	**	Vis pilote avec dispositif de retenue	1
	**	Vis anti-vide	1

** Non vendu séparément.



Polaris Garantie

Vous avez choisi la marque Polaris Polaris D'Light® et nous vous remercions de votre confiance. Ce produit a été conçu, fabriqué et contrôlé avec le plus grand soin afin qu'il vous donne entière satisfaction.

La durée de la garantie est fixée à 2 ans à partir de la date de facturation au premier utilisateur.



2820 Commerce Way, Vista, CA 92081-8438 • 760-590-9600 • 1-800-822-7933 • www.polarispool.com