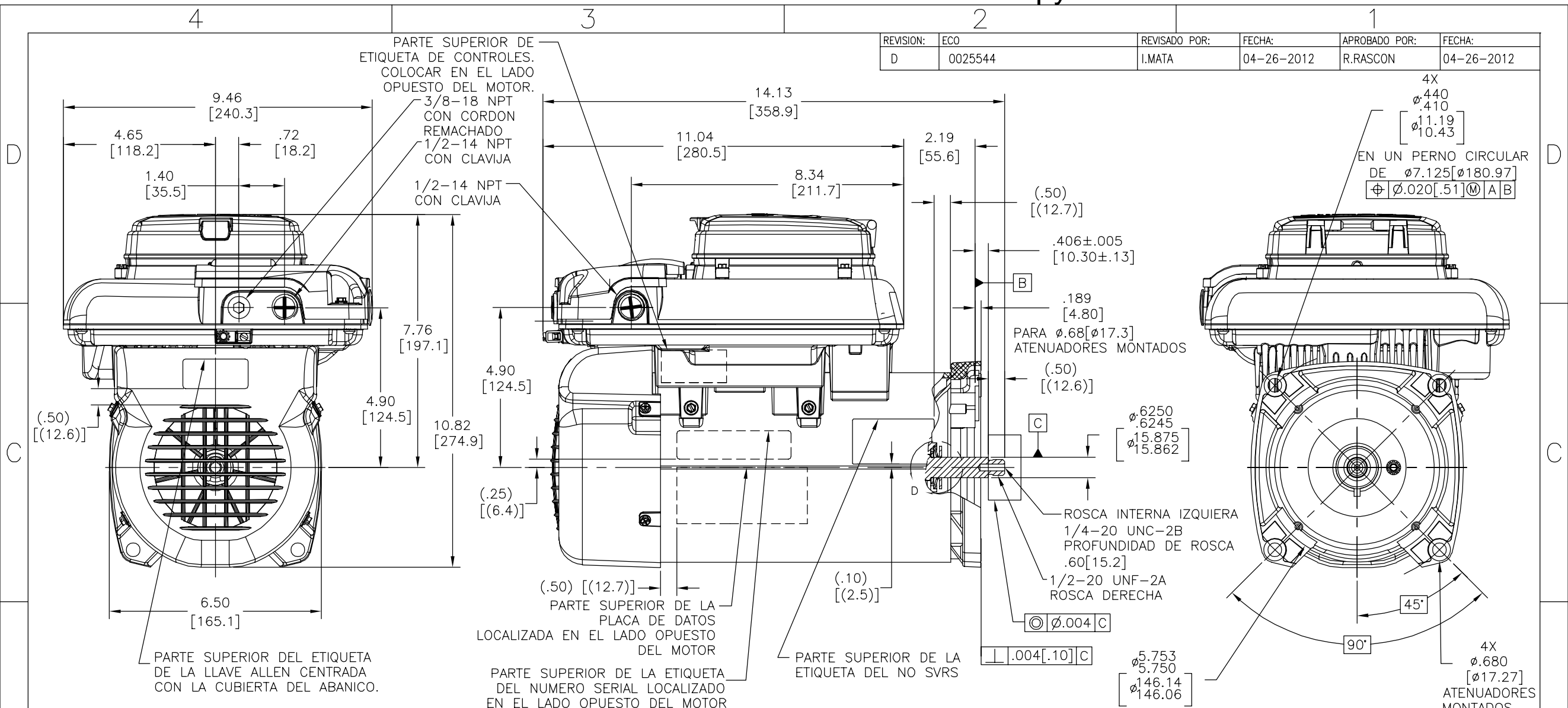




REVISION: ECO	REVISADO POR: I.MATA	FECHA: 04-26-2012	APROBADO POR: R.RASCON	FECHA: 04-26-2012
D	0025544			



NAMEPLATE DATA	EXTERNAL CONNECTION DIAGRAM	NOTES
MODEL: M48AA66A01U CUST PN: ECM27SQU HP: 2.7 MAX SF: 1.00 ROT: CWLE RPM: 600-3450 TYPE: M CODE: NA FORM: FRAME: 48Y VOLTS: 230 AMPS: 10.5 MAX MAX AMPS: SF AMPS: - PH: 1 HZ: 170 MAX INS: F AMB: 50°C DUTY: CONT ENCLOSURE: TEFC	⊕ (GRD) — GREEN L2 — LINE L1 — LINE	1. PARA EXTENSION DE FLECHA ROSCADA EXENTRISIDAD DE PORCION DE ROSCA DE LA FLECHA ES SOSTENIDA CON RESPECTO .004[.10] DEL TOTAL DE LA CAJA. LEASE CON EL INDICADOR EN EL DIAMETRO EXTERIOR DEL ANILLO DE TIERRA COMO SE MUESTRA. EL INDICADOR EMPIEZA A SER ESTACIONARIO CON RESPECTO AL ROTOR. 2. EL JUEGO AXIAL NO DEBE EXEDER LOS .010[.25] MEDIDA SIN EMPUJE. 3. TODAS LAS DIMENSIONES MUESTRAN ENTRE PARENTESIS LAS DIMENSIONES DE REFERENCIA. 4. EL ACABADO DE LA PINTURA DEL MOTOR A SER NEGRO SATINADO. 5. ACABADO DE PINTURA ENCERRADO DEBE SER GRIS.

PERFORMANCE CURVE	APPROVED SAMPLE	CARACTERISTICAS DE GEOMETRIA Y SIMBOLOS	A MENOS QUE SE ESPECIFIQUE DE OTRA MANERA, LAS TOLERANCIAS DE LAS DIMS; SON LAS SIGUIENTES:	DIBUJADO POR: JAH	03-03-2011	
UL COMPONENT	CSA	□ PLANICIDAD — RECTITUD ∠ ANGULARIDAD ⊥ PERPENDICULARIDAD (A ESQUADRA) // PARALELISMO ○ REDONDEZ (CIRCULARIDAD) ∅ CILINDRICIDAD △ PERFIL DE CUALQUIER SUPERFICIE ▲ PERFIL DE CUALQUIER LINEA † VARIACION ⊕ POSICION REAL ⊙ CONCENTRICIDAD = SIMETRIA	PULG ±.1 ±.02 ±.005 ±.0005 mm ±0.5 ±0.13 ±0.013 ANG. ± 50 GRADOS ELIMINAR REBABAS Y ORILLAS FILOSAS DEL BORDE. PULG .003-.015 mm 0.1-0.4 FILETEAR ESQUINA: PULG .020 mm 0.5 MAQUINAR SUPERFICIES PULG 125 mm 3.2	APROBADO POR:		
FILE#	CCN#	FILE#	GUIDE#	TERCER ANGULO DE PROYECCION	FECHA EDS: 11-11-2011	MODEL-PFHP-48FR-ECM OUTLINE
PENDING	PENDING	PENDING	PENDING		REV. FORMATO: G	TAMAÑO: C
CUSTOMER	DISTRIBUTION			CONFIDENCIAL: ESTE DIBUJO Y SU INFORMACION SON PROPIEDAD DE USO EXCLUSIVO Y CONFIDENCIAL DE REGAL-BELOIT CORPORATION. Y NO DEBERAN SER REVELADOS, DUPLICADOS, DISTRIBUIDOS O USARSE DE OTRA MANERA SIN EL CONSENTIMIENTO ESCRITO DE REGAL-BELOIT CORPORATION. -TODOS LOS DERECHOS RESERVADOS.		NUMERO DE DIBUJO: ECM27SQU
						ESCALA: NONE
						HOJA: 1

4

3

2

1

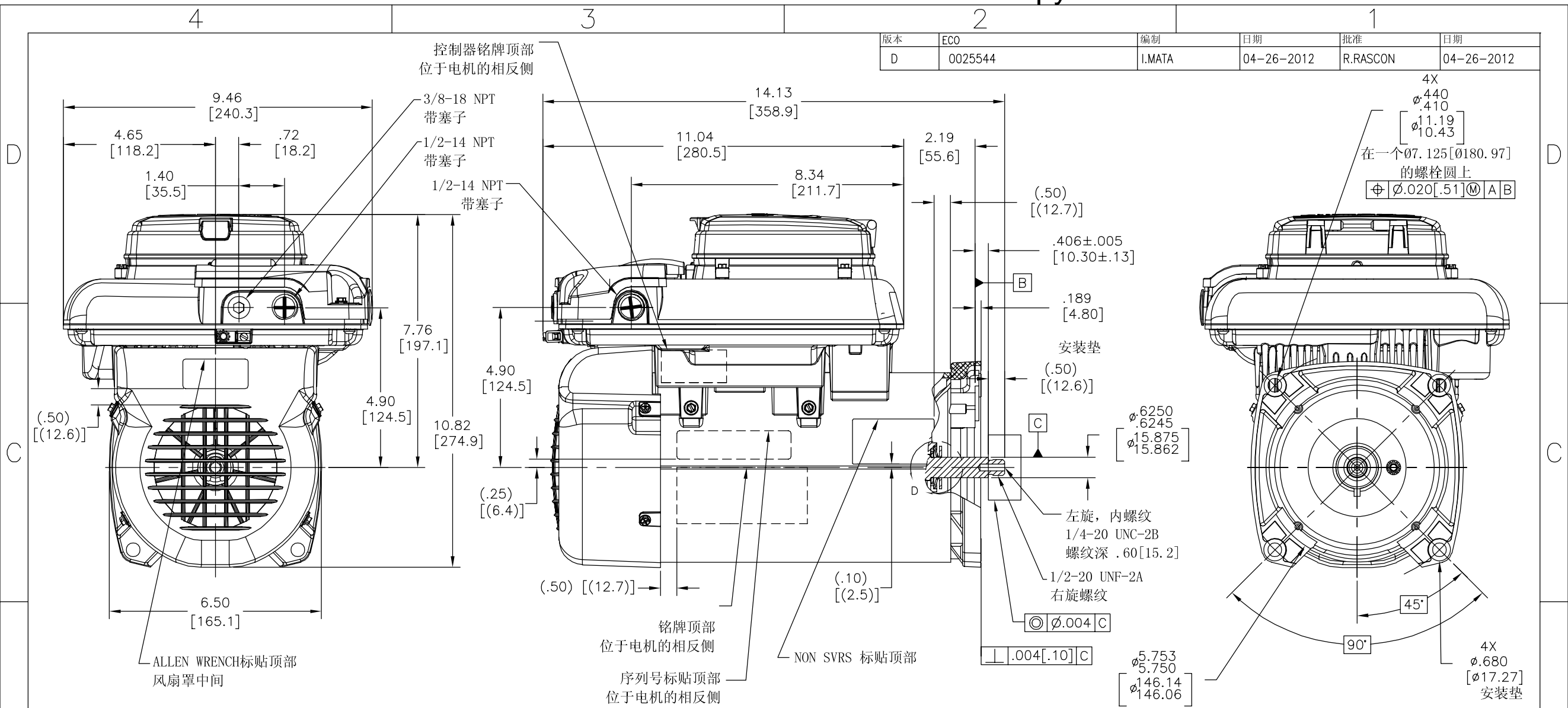
4

3

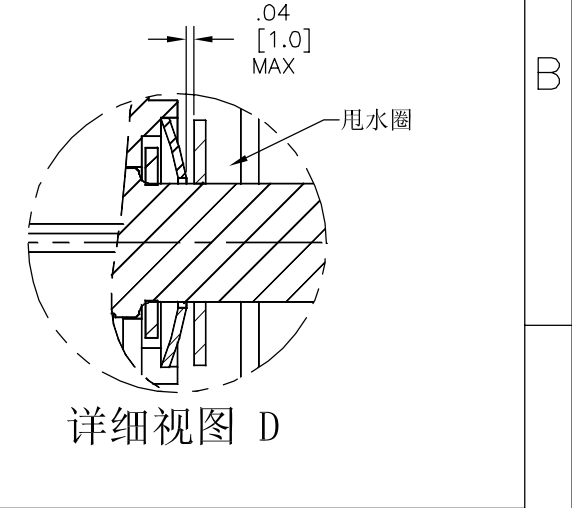
2

1

版本	ECO	编制	日期	批准	日期
D	0025544	I.MATA	04-26-2012	R.RASCON	04-26-2012



NAMEPLATE DATA	EXTERNAL CONNECTION DIAGRAM	NOTES
MODEL: M48AA66A01U CUST PN: ECM27SQU HP: 2.7 MAX SF: 1.00 ROT: CWLE RPM: 600-3450 TYPE: M CODE: NA FORM: FRAME: 48Y VOLTS: 230 AMPS: 10.5 MAX MAX AMPS: SF AMPS: - PH: 1 HZ: 170 MAX INS: F AMB: 50°C DUTY: CONT ENCLOSURE: TEFC	⊕ (GRD) — GREEN L2 — LINE L1 — LINE	1. 轴的轴伸的螺纹部分的偏心率保持在.004[.10]内, 所有外径的环规测量读数如图环规的选取依照转子尺寸而定 2. 轴向间隙不超过.010[.25] 在无推力下测量 3. 显示在括号里面的为参考尺寸 4. 电机面漆为黑色亮光漆 5. 外壳面漆为灰色



PERFORMANCE CURVE	APPROVED SAMPLE	形位公差 □ 平面度 — 直线度 ∠ 倾斜度 ⊥ 垂直度 ∥ 平行度 ○ 圆度 ⊘ 圆柱度 △ 面轮廓度 ∩ 线轮廓度 ↗ 圆跳动 ⊕ 位置度 ⊙ 同轴度 ≡ 对称度	除另有注明 尺寸公差如下: 英寸 X XX XXX XXXX 毫米 ±.1 ±.02 ±.005 ±.0005 毫米 ±0.5 ±0.13 ±0.013 角度 ±.50 度 清理毛刺和尖棱 英寸 .003-.015 毫米 0.1-0.4 内圆角 英寸 .020 毫米 0.5 表面粗糙度 英制 125 米制 3.2	绘图: JAH 批准: 03-03-2011 第三角投影 图密: 本图纸及相关信息所有权归REGAL-BELOIT CORPORATION 未经REGAL-BELOIT CORPORATION书面授权, 不得泄露、 复制、传播或作其他用途。—版权所有	名称: MODEL-PFHP-48FR-ECM OUTLINE 图幅: C 图号: ECM27SQU 比例: NONE 页号: 1
UL COMPONENT	CSA	ASME Y14.5M 1994	米制尺寸显示在 [ ]	图密格式发布日期 11-11-2011 图密格式版本 G	
FILE#	CCN#	FILE#	GUIDE#		
PENDING	PENDING	PENDING	PENDING		
CUSTOMER	DISTRIBUTION				