

4

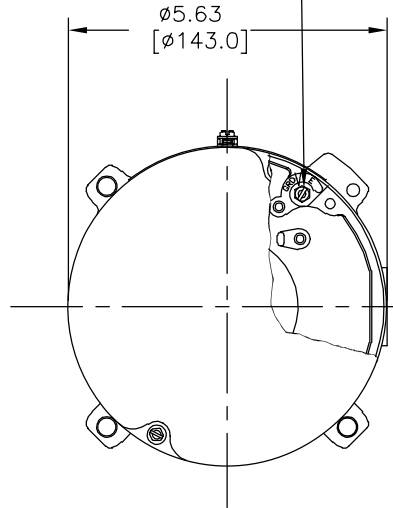
3

2

1

REV	ECO	REV BY	DATE	APPD	DATE
B	0025582	I. ORTIZ	05-01-2012	D. BALDERRAMA	05-01-2012

#10-32 GROUND SCREW  
(BINDING HEAD)

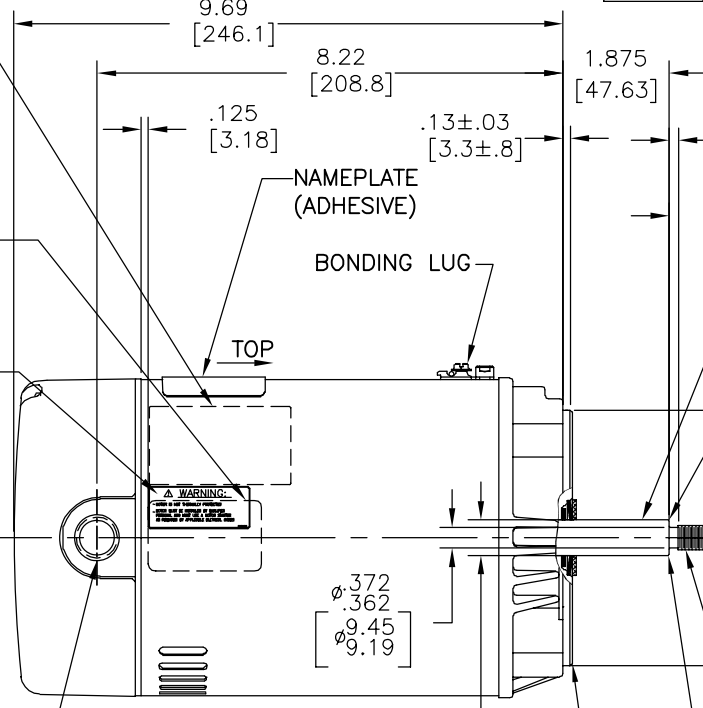


TOP OF NON-SVRS  
STICKER ON BACK  
SIDE OF MOTOR

TOP OF SERIAL STICKER  
AT 9:00 O'CLOCK, ON  
BACK SIDE OF MOTOR

TOP OF WARNING  
LABEL (ADHESIVE)

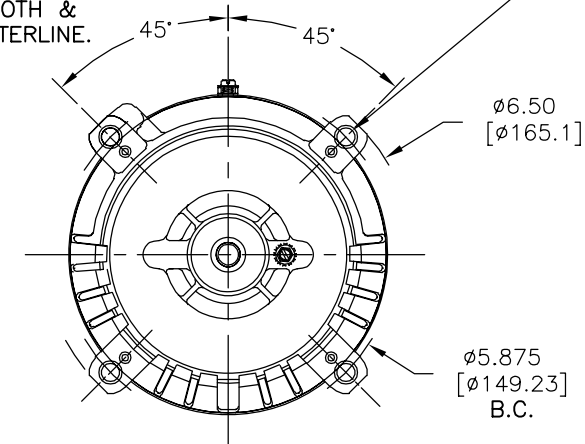
1/2-14 STRAIGHT PIPE  
THREAD MUST BE  
LOCATED WITHIN ±2' OF  
HORIZONTAL CENTERLINE.



FACE & 4.497/4.500  
[114.22/114.30] DIA.  
TENON MUST BE SQUARE &  
CONCENTRIC WITH SHAFT  
WITHIN .004 [0.10] T.I.R.

SHOULDER MUST BE SMOOTH &  
SQUARE WITH SHAFT CENTERLINE.

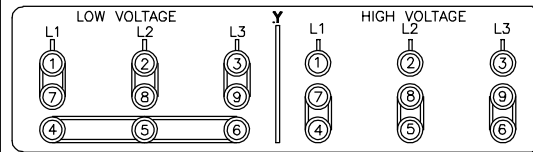
4X MOUNTING HOLES  
3/8-16UNC-2B MAX.  
DEPTH OF SCREW  
IN CASTING=0.625 [15.88].



NAMEPLATE DATA

MODEL: P48L2DA7  
CUST PN: T3102  
HP: 1 SF: 1.4  
ROT: CCWPE  
RPM: 3450  
TYPE: P CODE: M  
FORM: --- FRAME: 56J  
VOLTS: 208-230/460  
AMPS: 3.2/1.6  
MAX AMPS: 4.0/2.0  
SF AMPS: ---  
PH: 3 HZ: 60  
INS: B AMB: 40  
DUTY: CONT  
ENCLOSURE: ODP

EXTERNAL CONNECTION DIAGRAM



NOTES

1. FINISH PAINT TO BE SATIN BLACK.
2. .44 [11.2] WRENCH FLATS ON SHAFT -FOR ACCESS TO THIS WRENCH FLAT REMOVE END COVER.
3. STAINLESS STEEL SHAFT EXT.
4. LIMITS ON AMPLITUDE OF VIBRATION MEASURED AT BEARING HOUSING = .001 [0.03].
5. MAX. END PLAY LESS THAN .005 [0.13].

PERFORMANCE CURVE

APPROVED SAMPLE

GEOMETRIC CHARACTERISTICS & SYMBOLS

UNLESS OTHERWISE SPECIFIED DIM. TOLERANCES ARE AS FOLLOWS:

DR BY:

APPD:

THIRD ANGLE PROJECTION

CONFIDENTIAL: THIS DRAWING AND ITS INFORMATION ARE THE EXCLUSIVE AND CONFIDENTIAL PROPERTY OF REGAL-BELOIT CORPORATION AND ARE NOT TO BE DISCLOSED, DUPLICATED, DISTRIBUTED OR OTHERWISE USED WITHOUT THE WRITTEN CONSENT OF REGAL-BELOIT CORPORATION. -ALL RIGHTS RESERVED.



EDS DATE 11-11-2011  
FORMAT REV G

DESCRIPTION  
MODEL-PFHP-48FR  
OUTLINE

SIZE C DWG NO

SCALE NONE

SHEET 1

4

3

2

1

4

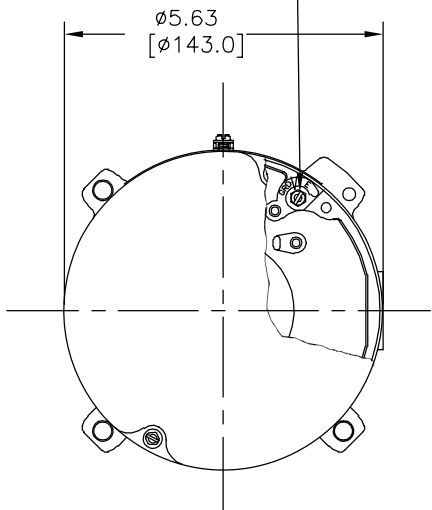
3

2

1

REVISION:	ECO	REVISADO POR:	FECHA:	APROBADO POR:	FECHA:
B	0025582	I. ORTIZ	05-01-2012	D. BALDERRAMA	05-01-2012

#10-32 TORNILLO DE TIERRA (DIRIGIR ATADURA)

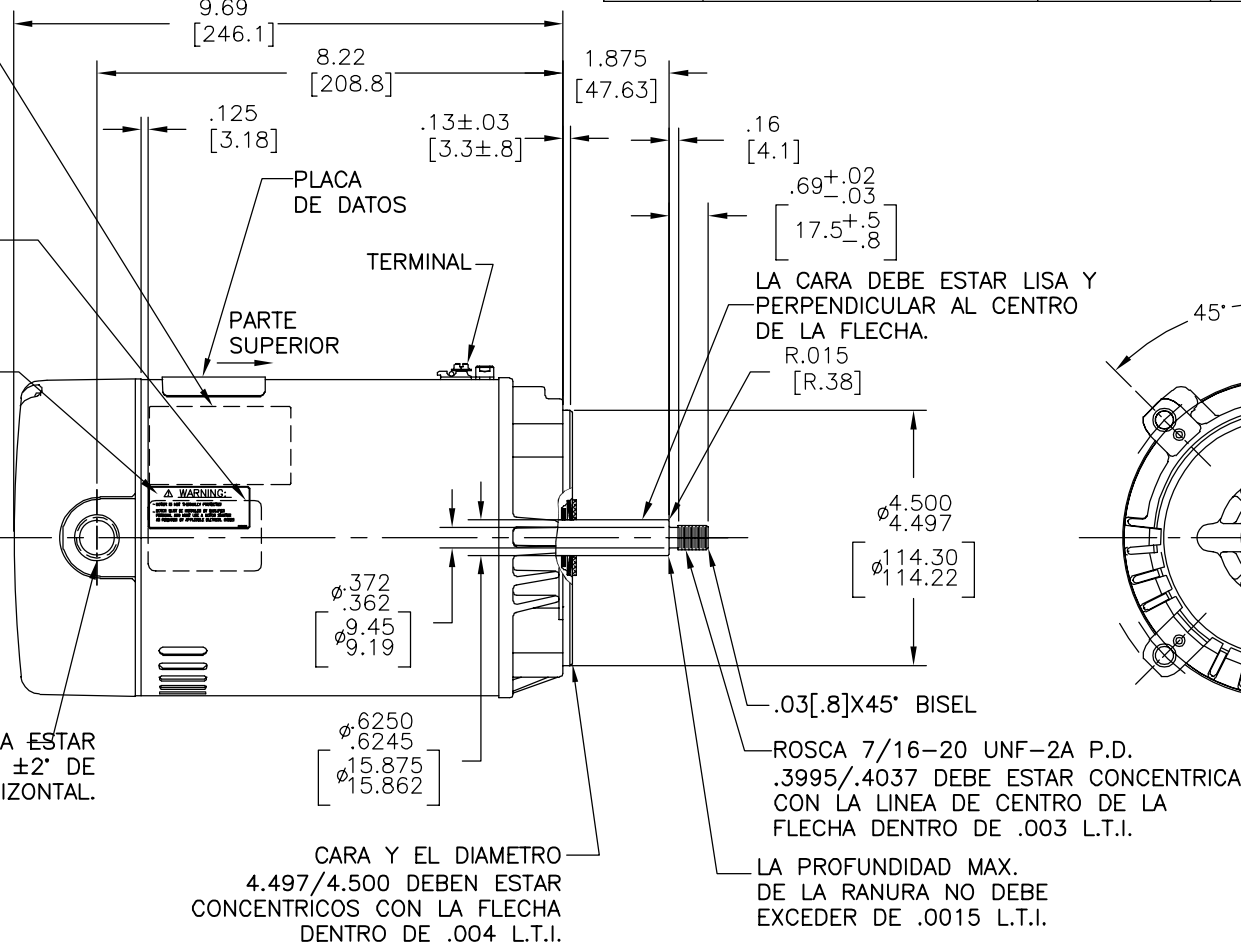


LA PARTE SUPERIOR SIN LA ETIQUETA SVRS, EN LA PARTE DE ATRAS DEL MOTOR.

PARTE SUPERIOR DE LA ETIQUETA SERIAL A 9:00 O'CLOCK, EN LA PARTE DE ATRAS DEL MOTOR.

PARTE SUPERIOR DE LA ETIQUETA DE AVISO

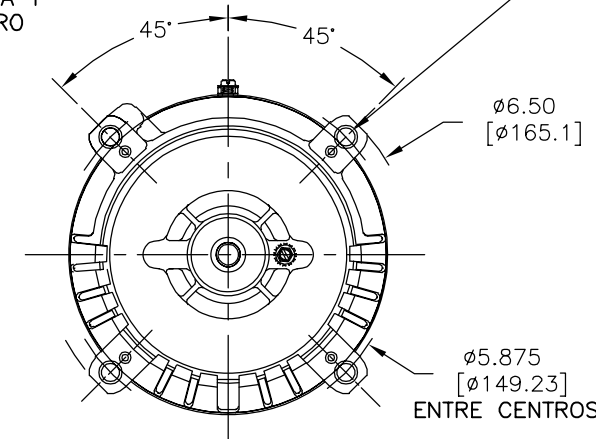
ROSCA 1/2-14 DEBERA ESTAR LOCALIZADA DENTRO DE ±2' DE LA LINEA DE CENTRO HORIZONTAL.



CARA Y EL DIAMETRO 4.497/4.500 DEBEN ESTAR CONCENTRICOS CON LA FLECHA DENTRO DE .004 L.T.I.

LA PROFUNDIDAD MAX. DE LA RANURA NO DEBE EXCEDER DE .0015 L.T.I.

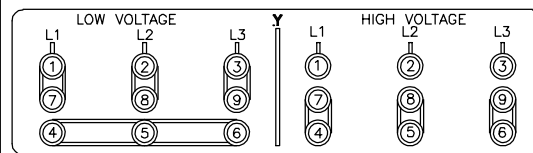
(4) BARRENOS DE MONTAJE 3/8-16 UNC-2B MAX. CON UNA PROFUNDIDAD DEL TORNILLO EN EL MOLDE DE 5/8".



NAMEPLATE DATA

MODEL: P48L2DA7  
 CUST PN: T3102  
 HP: 1 SF: 1.4  
 ROT: CCWPE  
 RPM: 3450  
 TYPE: P CODE: M  
 FORM: --- FRAME: 56J  
 VOLTS: 208-230/460  
 AMPS: 3.2/1.6  
 MAX AMPS: 4.0/2.0  
 SF AMPS: ---  
 PH: 3 HZ: 60  
 INS: B AMB: 40  
 DUTY: CONT  
 ENCLOSURE: ODP

EXTERNAL CONNECTION DIAGRAM



NOTES

- EL ACABADO DE LA PINTURA DEBE SER NEGRO SATINADO.
- PLANOS DE LA FLECHA DE 7/16" PARA HERRAMIENTA PARA ACCESO QUITAR LA CUBIERTA TRASERA.
- EXTENSION DE LA FLECHA DE ACERO INOXIDABLE.
- LIMITES PARA AMPLITUD DE VIBRACION MEDIDA EN LA CAVIDAD DEL BALERO = .001[.03].
- MAXIMO JUEGO MENOS DE .005[.13].

PERFORMANCE CURVE

APPROVED SAMPLE

CARACTERISTICAS DE GEOMETRIA Y SIMBOLOS

A MENOS QUE SE ESPECIFIQUE DE OTRA MANERA, LAS TOLERANCIAS DE LAS DIMS; SON LAS SIGUIENTES:  
 PULG ±.1 ±.02 ±.005 ±.0005  
 mm ±0.5 ±0.13 ±0.013  
 ANG. ±.50 GRADOS  
 ELIMINAR REBABAS Y ORILLAS FILOSAS DEL BORDE.  
 PULG .003-.015 mm 0.1-0.4  
 FILETEAR ESQUINA: PULG .020 mm 0.5  
 MAQUINAR SUPERFICIES  
 PULG 125 mm 3.2  
 DIMS METRICAS MOSTRADAS [PARENTESIS]

DIBUJADO POR:

APROBADO POR:

TERCER ANGULO DE PROYECCION

CONFIDENCIAL: ESTE DIBUJO Y SU INFORMACION SON PROPIEDAD DE USO EXCLUSIVO Y CONFIDENCIAL DE REGAL-BELOIT CORPORATION. Y NO DEBERAN SER REVELADOS, DUPLICADOS, DISTRIBUIDOS O USARSE DE OTRA MANERA SIN EL CONSENTIMIENTO ESCRITO DE REGAL-BELOIT CORPORATION. -TODOS LOS DERECHOS RESERVADOS.



DESCRIPCION:

MODEL-PFHP-48FR  
 OUTLINE

TAMAÑO:

C NUMERO DE DIBUJO:  
 T3102

ESCALA:

NONE HOJA: 1

4

3

2

1

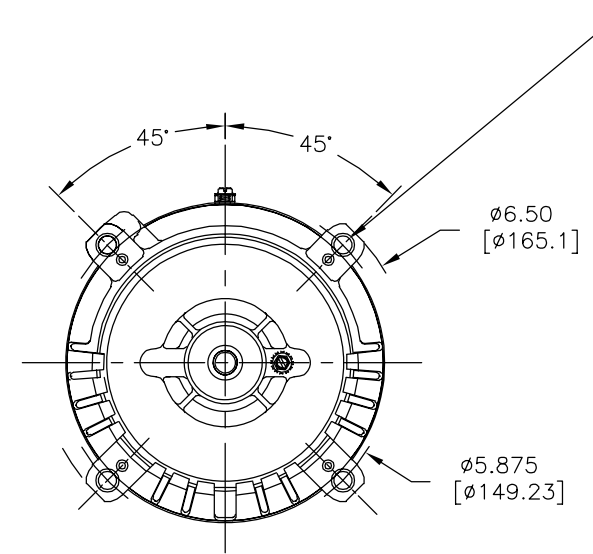
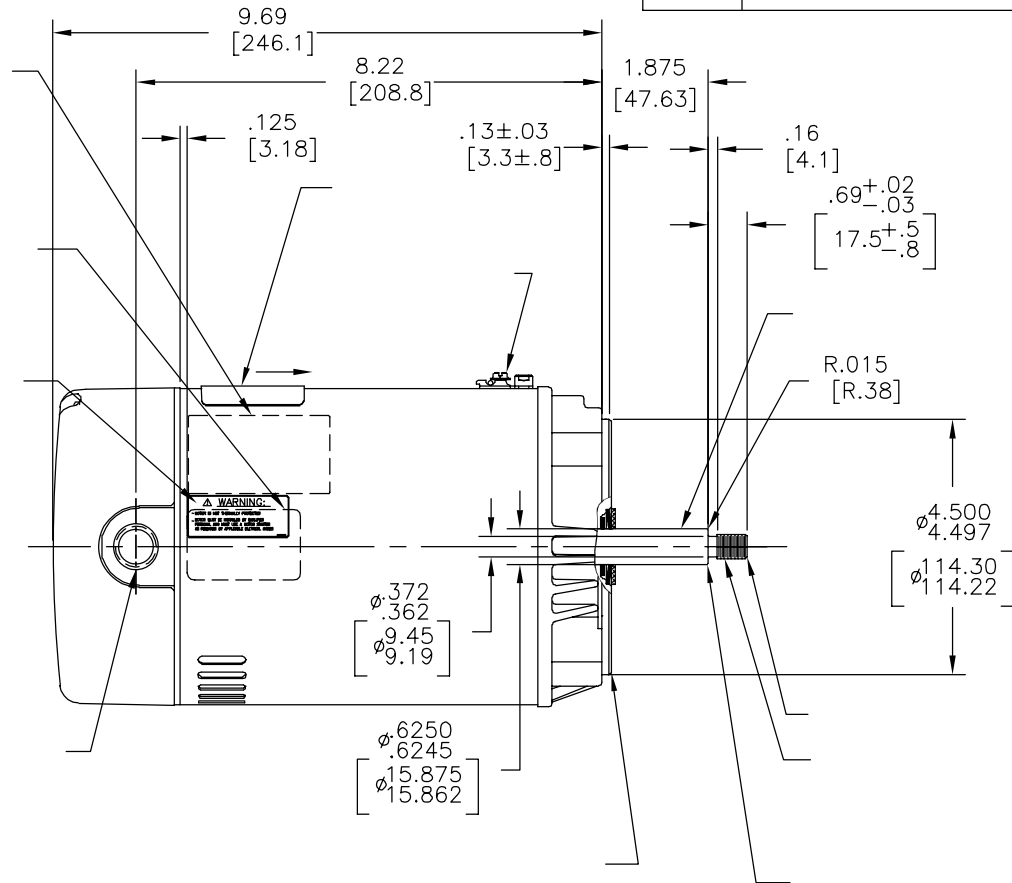
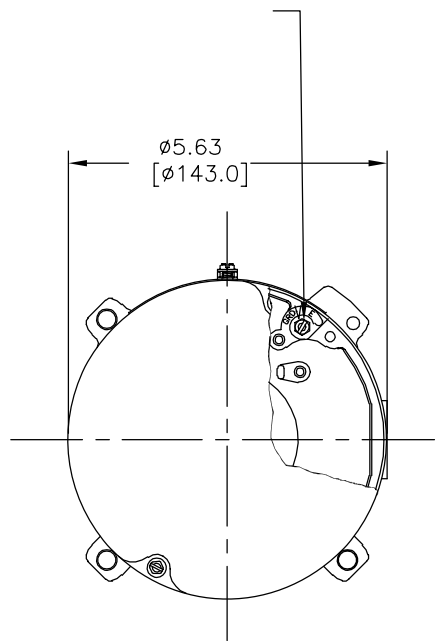
4

3

2

1

版本	ECO	编制	日期	批准	日期
B	0025582	I. ORTIZ	05-01-2012	D. BALDERRAMA	05-01-2012



NAMEPLATE DATA	EXTERNAL CONNECTION DIAGRAM	NOTES
MODEL: P48L2DA7 CUST PN: T3102 HP: 1 SF: 1.4 ROT: CCWPE RPM: 3450 TYPE: P CODE: M FORM: --- FRAME: 56J VOLTS: 208-230/460 AMPS: 3.2/1.6 MAX AMPS: 4.0/2.0 SF AMPS: --- PH: 3 HZ: 60 INS: B AMB: 40 DUTY: CONT ENCLOSURE: ODP		

PERFORMANCE CURVE	APPROVED SAMPLE		
P48L2W1	-		
UL COMPONENT	CSA		
FILE#	CCN#	FILE#	GUIDE#
-	-	LR43341	4211-01
CUSTOMER	DISTRIBUTION SERVICES		

形位公差  
 □ 平面度  
 - 直线度  
 < 倾斜度  
 ⊥ 垂直度  
 // 平行度  
 ○ 圆度  
 ⊘ 圆柱度  
 △ 面轮廓度  
 ∩ 线轮廓度  
 ↗ 圆跳动  
 ⊕ 位置度  
 ⊙ 同轴度  
 ≡ 对称度

除另有注明  
 尺寸公差如下:  
 英寸 X XX XXX XXXX  
 ±.1 ±.02 ±.005 ±.0005  
 毫米 ±0.5 ±0.13 ±0.013  
 角度 ±.50 度  
 清理毛刺和尖棱  
 英寸 .003-.015 毫米 0.1-0.4  
 内圆角  
 英寸 .020 毫米 0.5  
 表面粗糙度  
 英制 125 米制 3.2

绘图: J Z 11-04-2010  
 批准: T Z 11-04-2010  
 第三角投影  
 图名: 电机  
 图幅: C 图号: T3102  
 比例: NONE 页号: 1  
 机密: 本图纸及相关信息所有权归REGAL-BELOIT CORPORATION. 未经REGAL-BELOIT CORPORATION书面授权, 不得泄露、复制、传播或作其他用途。一版权所有

REGAL-BELOIT CORPORATION  
**MODEL-PFHP-48FR OUTLINE**  
 T3102  
 NONE 1

4

3

2

1