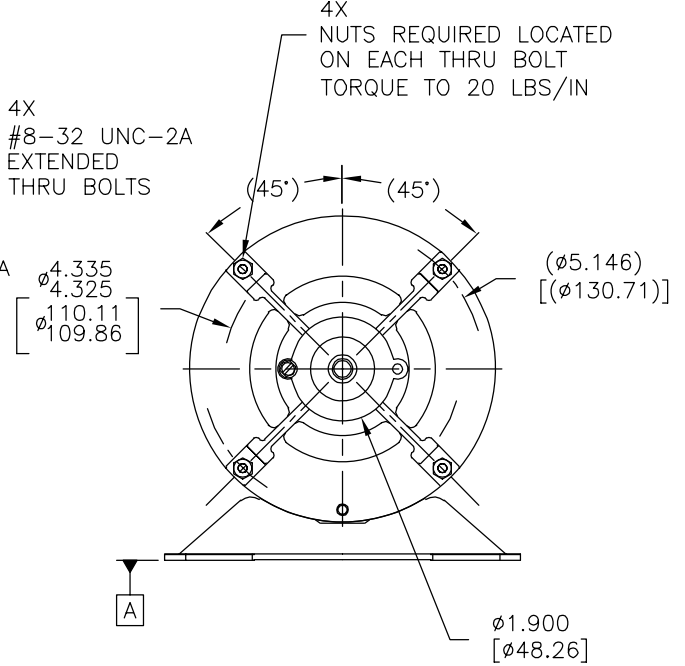
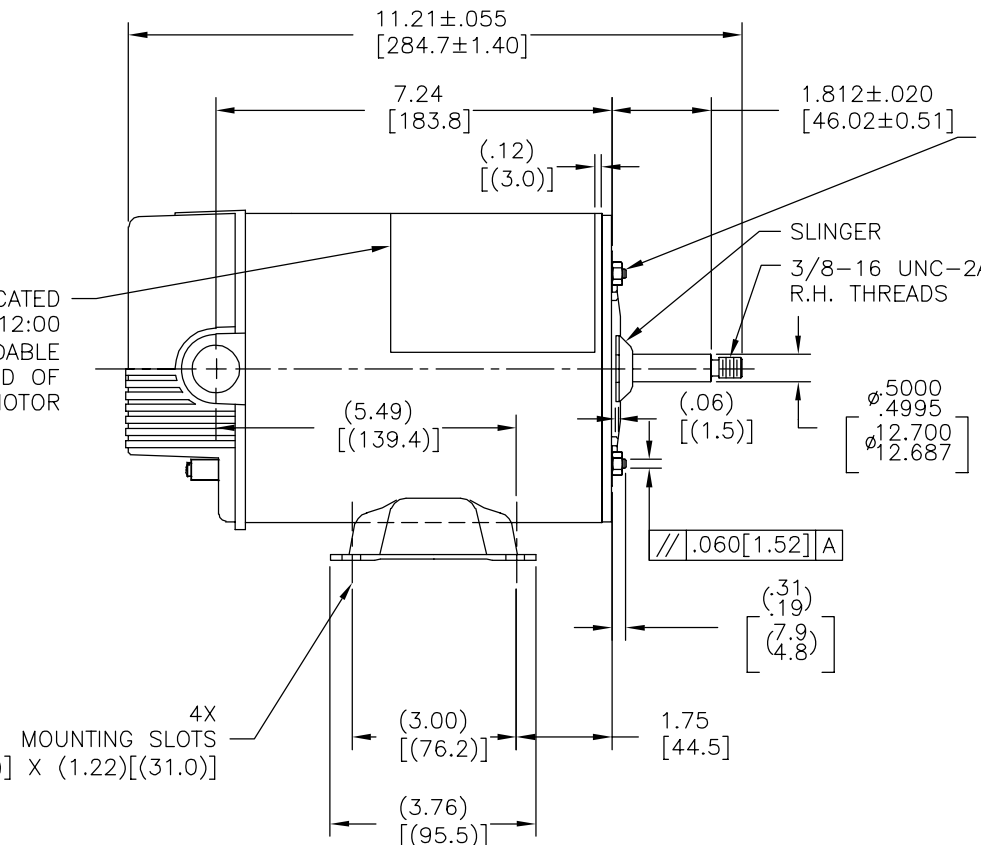
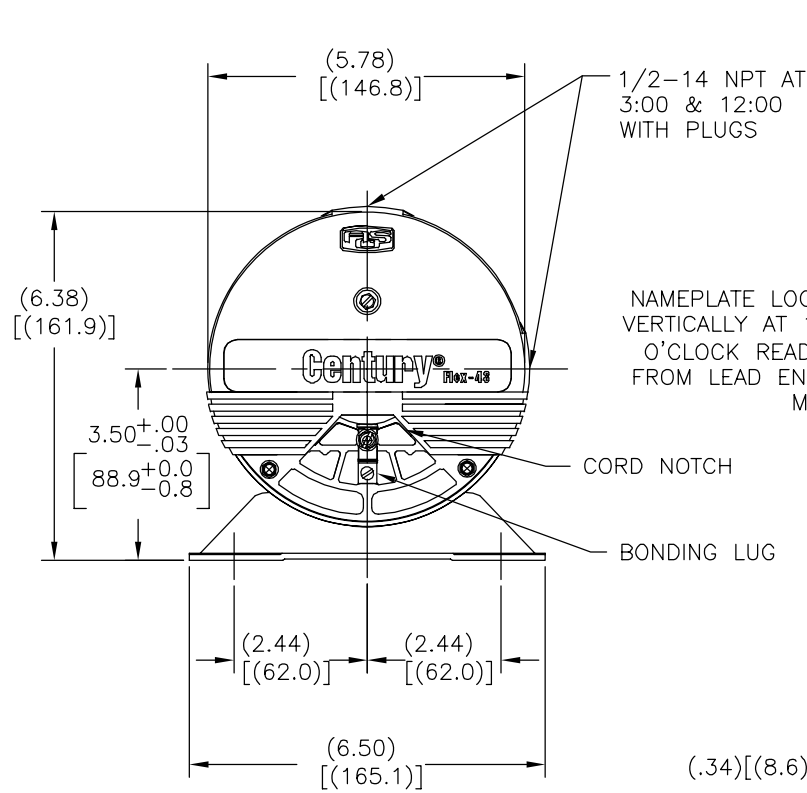
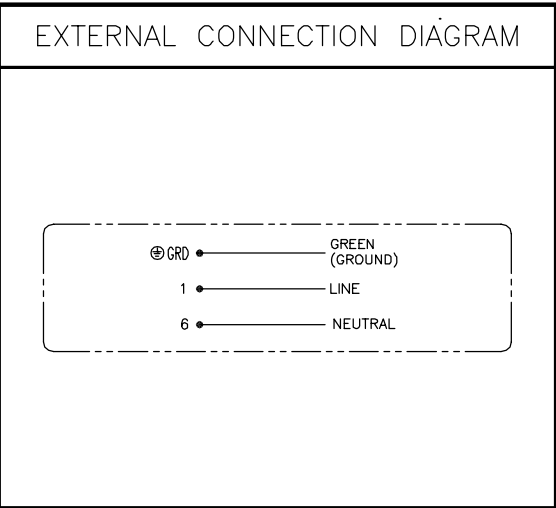


REV	ECO	REV BY	DATE	APPD	DATE
E	0025539	O. CARVAJAL	04-24-2012	D. BALDERRAMA	04-24-2012

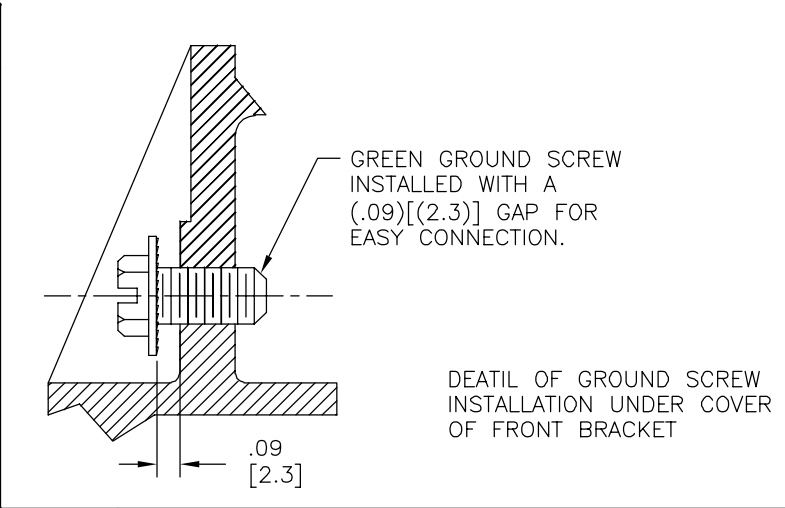


NAMEPLATE DATA	
MODEL: S48AA10A01	CUST PN: BN24V1
HP: 75	SF: 1.0
ROT: CCWPE	
RPM: 3450	
TYPE: SP	CODE: M
FORM:	FRAME: 48Y
VOLTS: 115	
AMPS:	
MAX AMPS:	
SF AMPS: 9.4	
PH: 1	HZ: 60
INS: 50°C	AMB: B
DUTY: CONT	
ENCLOSURE: ODP	
THERMALLY PROTECTED	



NOTES

1. LEAD END FRAME TO BE ORIENTED TO DRIVE END FRAME TO WITHIN ±2'.
2. ALL DIMENSIONS SHOWN IN PARENTHESIS ARE REFERENCE DIMENSIONS.



PERFORMANCE CURVE	APPROVED SAMPLE		
S48J2W44	0801389		
UL COMPONENT	CSA		
FILE#	CCN#	FILE#	GUIDE#
PENDING	PENDING	PENDING	PENDING
CUSTOMER	DISTRIBUTION		

GEOMETRIC CHARACTERISTICS & SYMBOLS

- FLATNESS
- STRAIGHTNESS
- ∠ ANGULARITY
- ⊥ PERPENDICULARITY (SQUARENESS)
- // PARALLELISM
- ROUNDNESS (CIRCULARITY)
- ⊘ CYLINDRICITY
- △ PROFILE OF ANY SURFACE
- ∇ PROFILE OF ANY LINE
- ↑ RUNOUT
- ⊕ TRUE POSITION
- ◎ CONCENTRICITY
- ≡ SYMMETRY

ASME Y14.5M 1994

UNLESS OTHERWISE SPECIFIED DIM. TOLERANCES ARE AS FOLLOWS:

INCH	±.1	±.02	±.005	±.0005
mm	±0.5	±0.13	±0.013	

ANG. ±.50 DEG
REMOVE BURRS & BREAK SHARP EDGES:
INCH .003-.015 mm 0.1-0.4
CORNER FILLETS TO:
INCH .020 mm 0.5
MACHINE SURFACES:
INCH 125 mm 3.2

METRIC DIMS. SHOWN IN [BRACKETS]

DR BY: J. HENRY 01-09-2009

APPD:

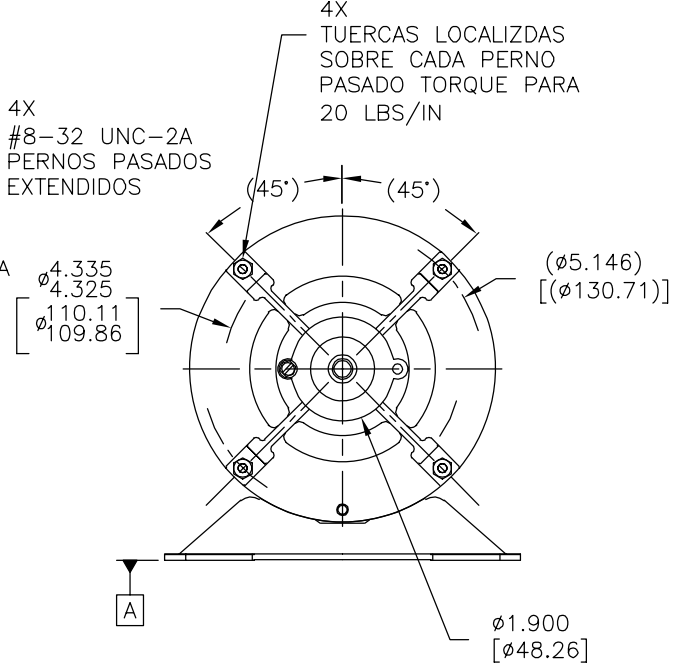
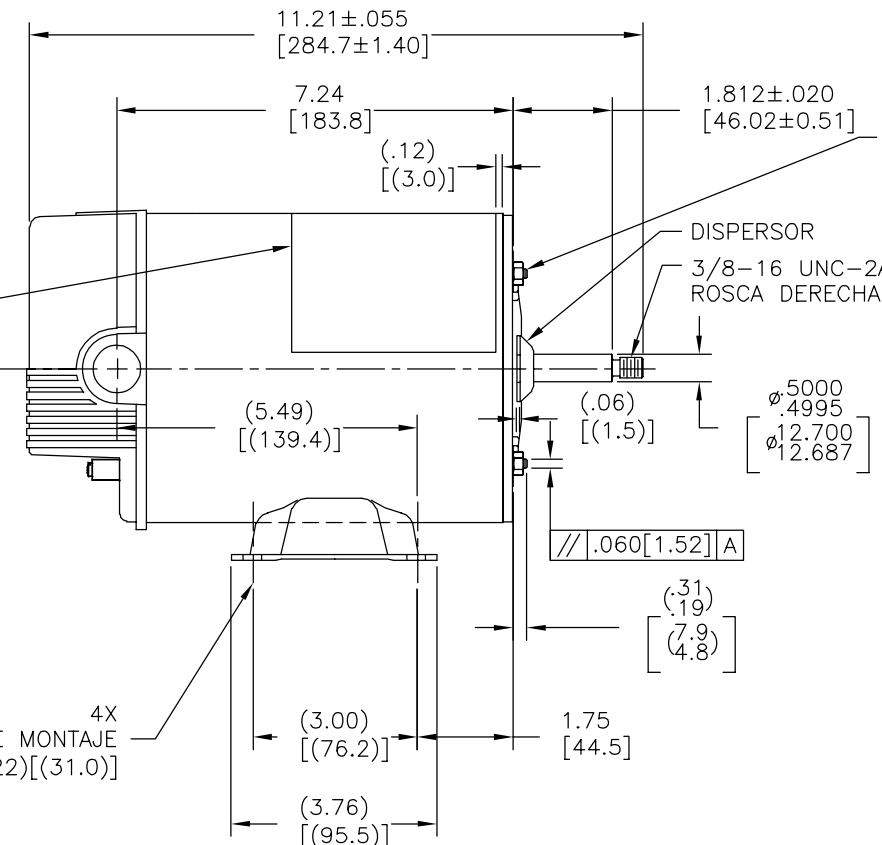
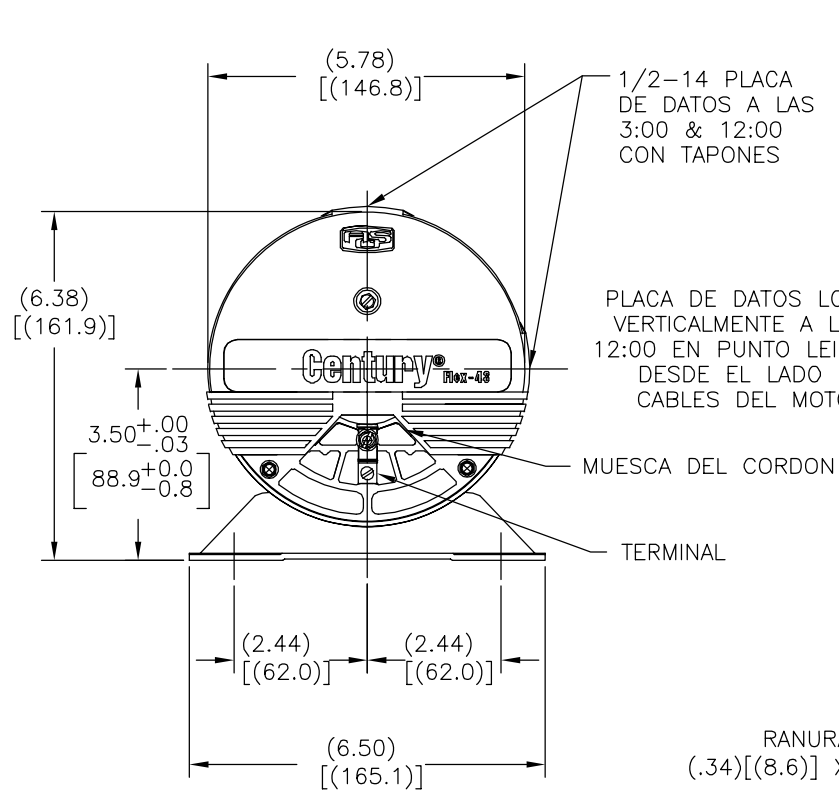
THIRD ANGLE PROJECTION

EDS DATE 11-11-2011
FORMAT REV G

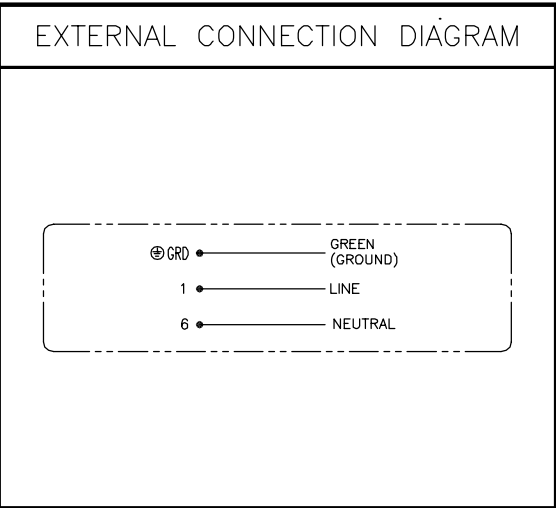
CONFIDENTIAL: THIS DRAWING AND ITS INFORMATION ARE THE EXCLUSIVE AND CONFIDENTIAL PROPERTY OF REGAL-BELOIT CORPORATION AND ARE NOT TO BE DISCLOSED, DUPLICATED, DISTRIBUTED OR OTHERWISE USED WITHOUT THE WRITTEN CONSENT OF REGAL-BELOIT CORPORATION. -ALL RIGHTS RESERVED.

DESCRIPTION	
MODEL-PFHP-48FR OUTLINE	
SIZE	DWG NO
C	BN42V1
SCALE	SHEET
NONE	1

REVISION:	ECO	REVISADO POR:	FECHA:	APROBADO POR:	FECHA:
E	0025539	O. CARVAJAL	04-24-2012	D. BALDERRAMA	04-24-2012

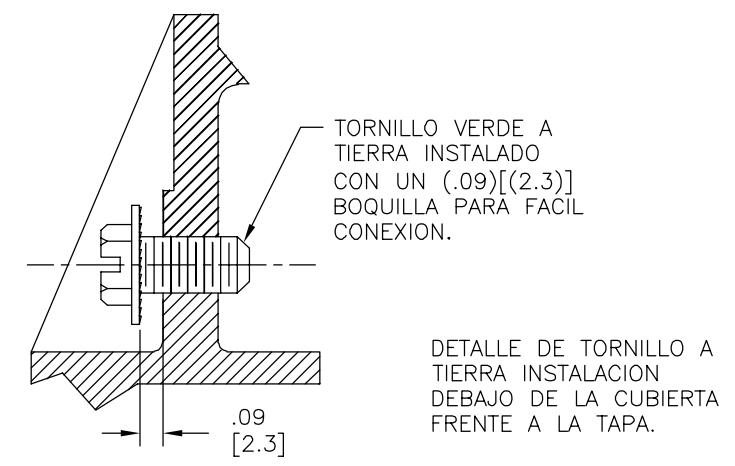


NAMEPLATE DATA	
MODEL: S48AA10A01	CUST PN: BN24V1
HP: 75	SF: 1.0
ROT: CCWPE	
RPM: 3450	
TYPE: SP	CODE: M
FORM:	FRAME: 48Y
VOLTS: 115	
AMPS:	
MAX AMPS:	
SF AMPS: 9.4	
PH: 1	HZ: 60
INS: 50°C	AMB: B
DUTY: CONT	
ENCLOSURE: ODP	
THERMALLY PROTECTED	



NOTES

- EL LADO DE CABLES DE LA CARCASA SERA ORIENTADO A LADO MOTRIZ DEL MOTOR DENTRO DE ±2°
- TODAS LAS DIMENSIONES MOSTRADAS EN PARENTESIS SON DIMENSIONES DE REFERENCIA.



PERFORMANCE CURVE	APPROVED SAMPLE		
S48J2W44	0801389		
UL COMPONENT	CSA		
FILE#	CCN#	FILE#	GUIDE#
PENDING	PENDING	PENDING	PENDING
CUSTOMER	DISTRIBUTION		

CARACTERISTICAS DE GEOMETRIA Y SIMBOLOS

- PLANICIDAD
- RECTITUD
- ∠ ANGULARIDAD
- ⊥ PERPENDICULARIDAD (A ESQUADRA)
- // PARALELISMO
- REDONDEZ (CIRCULARIDAD)
- ⊘ CILINDRICIDAD
- △ PERFIL DE CUALQUIER SUPERFICIE
- ∧ PERFIL DE CUALQUIER LINEA
- ↑ VARIACION
- ⊕ POSICION REAL
- ⊙ CONCENTRICIDAD
- = SIMETRIA

ASME Y14.5M 1994

A MENOS QUE SE ESPECIFIQUE DE OTRA MANERA, LAS TOLERANCIAS DE LAS DIMS; SON LAS SIGUIENTES:

PULG ±.1 ±.02 ±.005 ±.0005
mm ±0.5 ±0.13 ±0.013

ANG. ± 50 GRADOS

ELIMINAR REBABAS Y ORILLAS FILOSAS DEL BORDE.

PULG .003-.015 mm 0.1-0.4
FILETEAR ESQUINA: PULG .020 mm 0.5

MAQUINAR SUPERFICIES
PULG 125 mm .32

DIMS METRICAS MOSTRADAS [PARENTESIS]

DIBUJADO POR: J. HENRY 01-09-2009

APROBADO POR:

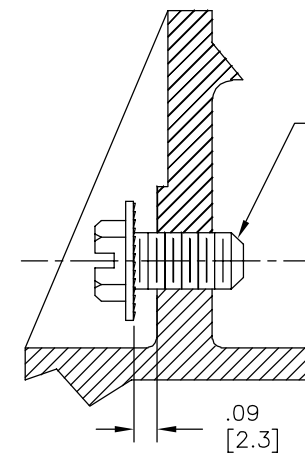
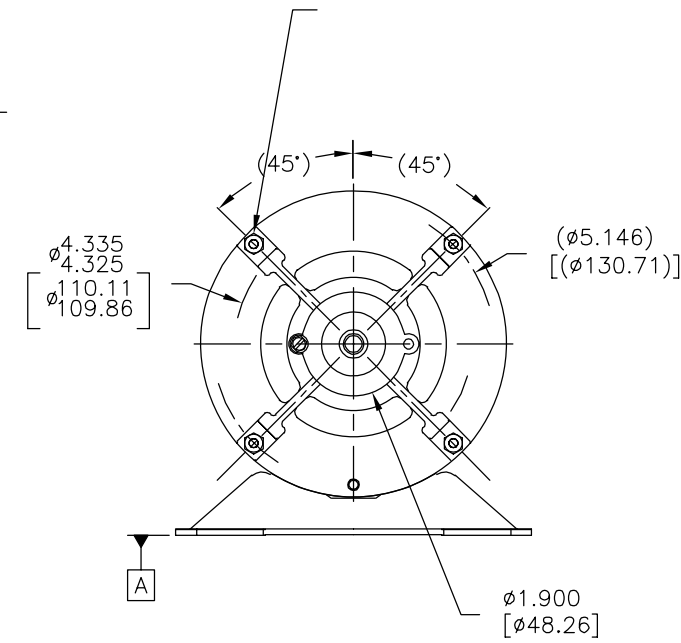
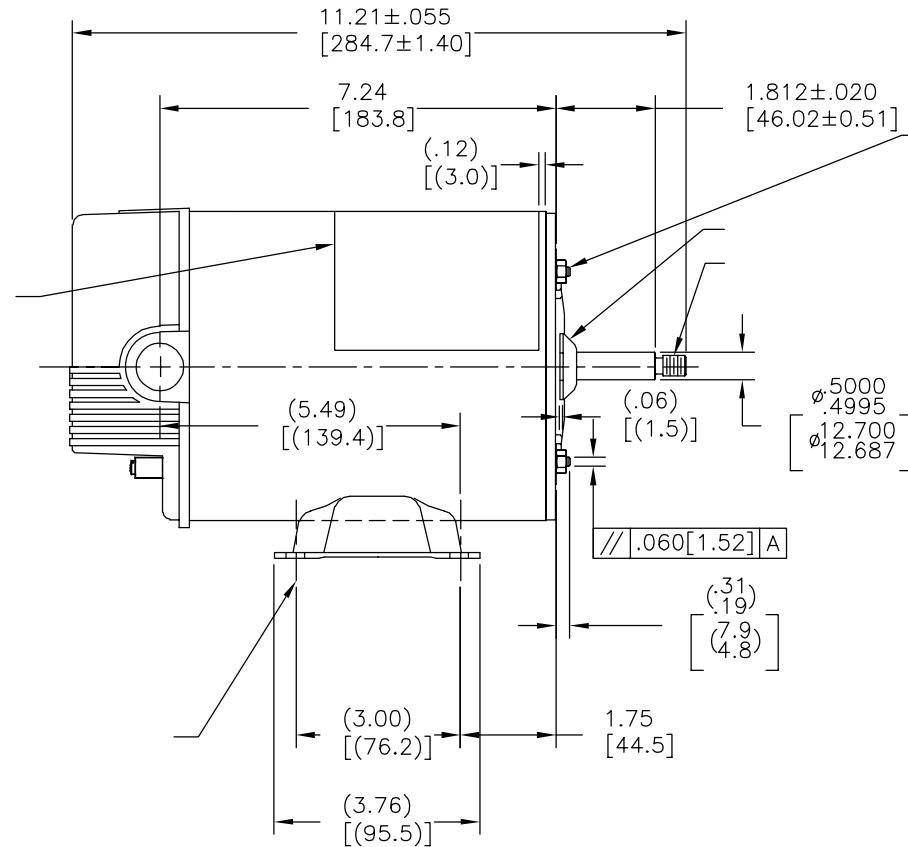
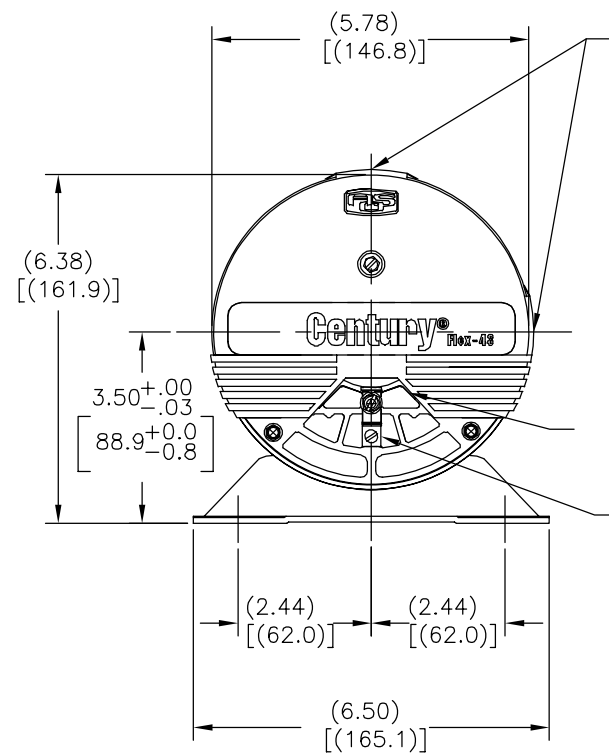
TERCER ANGULO DE PROYECCION

FECHA EDS: 11-11-2011
REV. FORMATO: G

CONFIDENCIAL: ESTE DIBUJO Y SU INFORMACION SON PROPIEDAD DE USO EXCLUSIVO Y CONFIDENCIAL DE REGAL-BELOIT CORPORATION. Y NO DEBERAN SER REVELADOS, DUPLICADOS, DISTRIBUIDOS O USARSE DE OTRA MANERA SIN EL CONSENTIMIENTO ESCRITO DE REGAL-BELOIT CORPORATION. -TODOS LOS DERECHOS RESERVADOS.

DESCRIPCION: MODEL-PFHP-48FR OUTLINE	
TAMAÑO: C	NUMERO DE DIBUJO: BN42V1
ESCALA: NONE	HOJA: 1

版本	ECO	编制	日期	批准	日期
E	0025539	O. CARVAJAL	04-24-2012	D. BALDERRAMA	04-24-2012



NAMEPLATE DATA	EXTERNAL CONNECTION DIAGRAM	NOTES
MODEL: S48AA10A01 CUST PN: BN24V1 HP: 75 SF: 1.0 ROT: CCWPE RPM: 3450 TYPE: SP CODE: M FORM: FRAME: 48Y VOLTS: 115 AMPS: MAX AMPS: SF AMPS: 9.4 PH: 1 HZ: 60 INS: 50°C AMB: B DUTY: CONT ENCLOSURE: ODP THERMALLY PROTECTED		

PERFORMANCE CURVE	APPROVED SAMPLE		
S48J2W44	0801389		
UL COMPONENT	CSA		
FILE#	CCN#	FILE#	GUIDE#
PENDING	PENDING	PENDING	PENDING
CUSTOMER	DISTRIBUTION		

形位公差
 □ 平面度
 — 直线度
 < 倾斜度
 ⊥ 垂直度
 // 平行度
 ○ 圆度
 φ 圆柱度
 R 内圆角
 △ 面轮廓度
 △ 线轮廓度
 ↗ 圆跳动
 ⊕ 位置度
 ⊙ 同轴度
 ≡ 对称度

除另有注明
 尺寸公差如下:
 英寸 X XX XXX XXXX
 ±.1 ±.02 ±.005 ±.0005
 毫米 ±0.5 ±0.13 ±0.013
 角度 ±.50 度
 清理毛刺和尖棱
 英寸 .003-.015 毫米 0.1-0.4
 内圆角
 英寸 .020 毫米 0.5
 表面粗糙度
 英制 125 米制 3.2

绘图: J. HENRY 01-09-2009
 批准:
 第三角投影
 图纸格式发布日期 11-11-2011
 图纸格式版本 G
 机密: 本图纸及相关信息所有权归REGAL-BELOIT CORPORATION
 未经REGAL-BELOIT CORPORATION书面授权, 不得泄露、
 复制、传播或作其他用途。—版权所有

名称	
MODEL-PFHP-48FR OUTLINE	
图幅	图号
C	BN42V1
比例	页号
NONE	1

ASME Y14.5M 1994

米制尺寸显示在 []