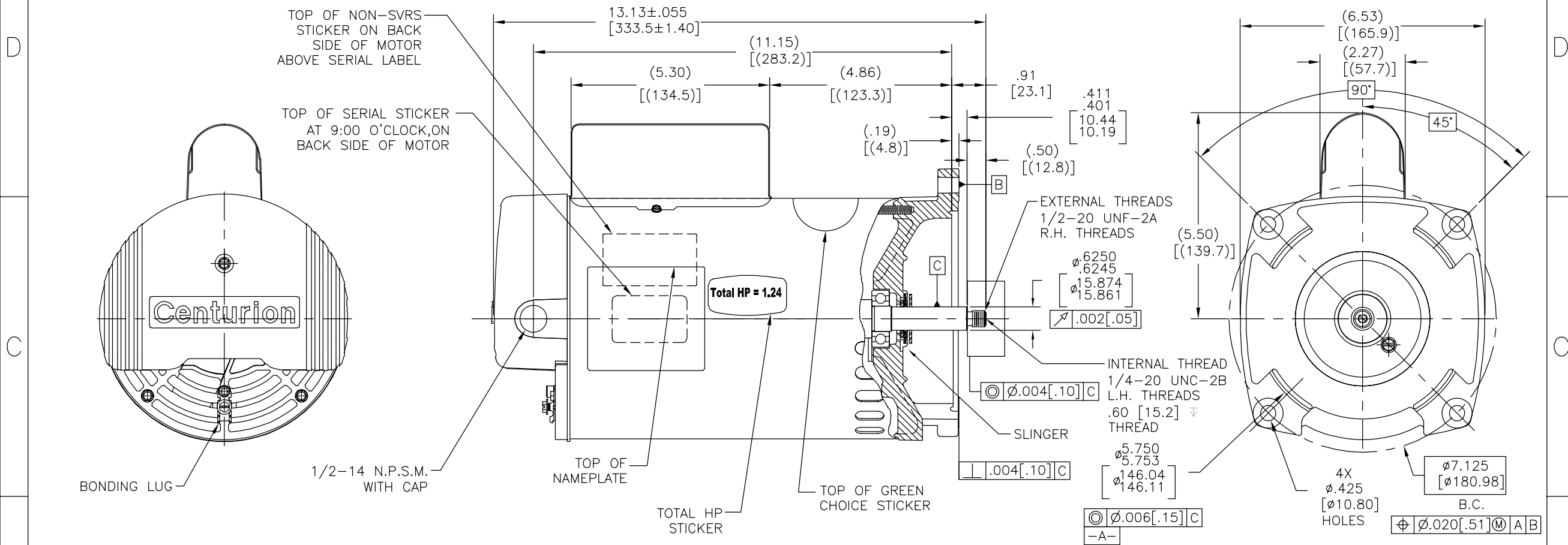
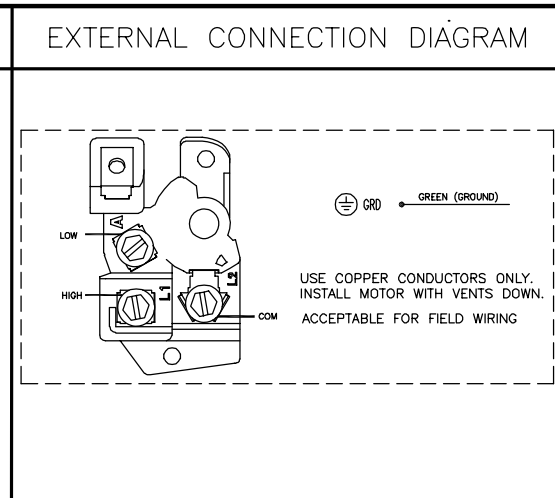


REV	ECO	REV BY	DATE	APPD	DATE
K	0025532	J.AGUILERA	04-24-2012	R.RASCON	03-30-2012



NAMEPLATE DATA	
MODEL: 196441	CUST PN: B2981
HP: .75/.10	SF: 1.65
ROT: CCWPE	
RPM: 3450/1725	
TYPE: CXCP	CODE: K
FORM:	FRAME: R56Y
VOLTS: 115	
AMPS:	
MAX AMPS:	
SF AMPS: 12.2/2.0	
PH: 1	HZ: 60
INS: F	AMB: 50°C
DUTY: CONT	
ENCLOSURE: ODP	
THERMALLY PROTECTED	



- NOTES
- FOR THREADED SHAFT EXT. ECCENTRICITY OF THREADED PORTION OF SHAFT IS HELD WITHIN .004[.10] TOTAL GAGE READING WITH THE INDICATOR ON O.D. OF GROUND RING GAGE AS SHOWN. THE GAGE BEING STATIONARY WITH RESPECT TO THE ROTOR.
 - END PLAY NOT TO EXCEED .010[.25] MEASURED WITH NO THRUST.
 - ALL DIMENSIONS SHOWN IN PARENTHESIS ARE REFERENCE DIMENSIONS.
 - FINISH PAINT TO BE BLACK.
 - 1.24 SF HP

PERFORMANCE CURVE	APPROVED SAMPLE		
016757	0701613		
UL COMPONENT	CSA		
FILE#	CCN#	FILE#	GUIDE#
E44549	PRGY2	LR4642	4211-01
CUSTOMER	DISTRIBUTION		

GEOMETRIC CHARACTERISTICS & SYMBOLS
□ FLATNESS
- STRAIGHTNESS
< ANGULARITY
⊥ PERPENDICULARITY (SQUARENESS)
// PARALLELISM
○ ROUNDNESS (CIRCULARITY)
∅ CYLINDRICITY
∩ PROFILE OF ANY SURFACE
∩ PROFILE OF ANY LINE
↑ RUNOUT
⊕ TRUE POSITION
◎ CONCENTRICITY
≡ SYMMETRY

ASME Y14.5M 1994

UNLESS OTHERWISE SPECIFIED DIM. TOLERANCES ARE AS FOLLOWS:
INCH X XX XXX XXXX
±.1 ±.02 ±.005 ±.0005
mm ±0.5 ±0.13 ±0.013
ANG. ±50 DEG
REMOVE BURRS & BREAK SHARP EDGES:
INCH .003-.015 mm 0.1-0.4
CORNER FILLETS TO:
INCH .020 mm 0.5
MACHINE SURFACES:
INCH 125 mm 3.2
METRIC DIMS. SHOWN IN [BRACKETS]

DR BY:	Lara Grado	07-19-2008
APPD:	M. Overholser	07-19-2008
THIRD ANGLE PROJECTION	EDS DATE 11-11-2011 FORMAT REV G	
CONFIDENTIAL: THIS DRAWING AND ITS INFORMATION ARE THE EXCLUSIVE AND CONFIDENTIAL PROPERTY OF REGAL-BELOIT CORPORATION AND ARE NOT TO BE DISCLOSED, DUPLICATED, DISTRIBUTED OR OTHERWISE USED WITHOUT THE WRITTEN CONSENT OF REGAL-BELOIT CORPORATION. -ALL RIGHTS RESERVED.		

DESCRIPTION	
MODEL-RFHP-56FR OUTLINE	
SIZE	DWG NO
C	B2981
SCALE	SHEET
NONE	1

4

3

2

1

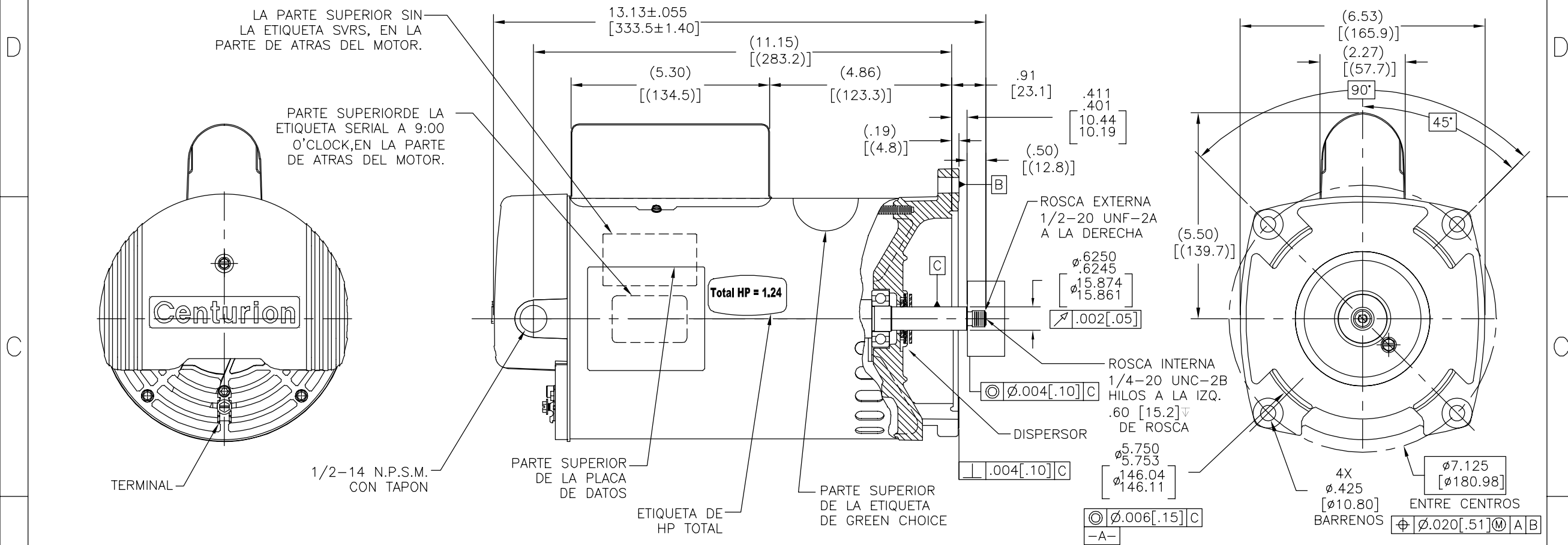
4

3

2

1

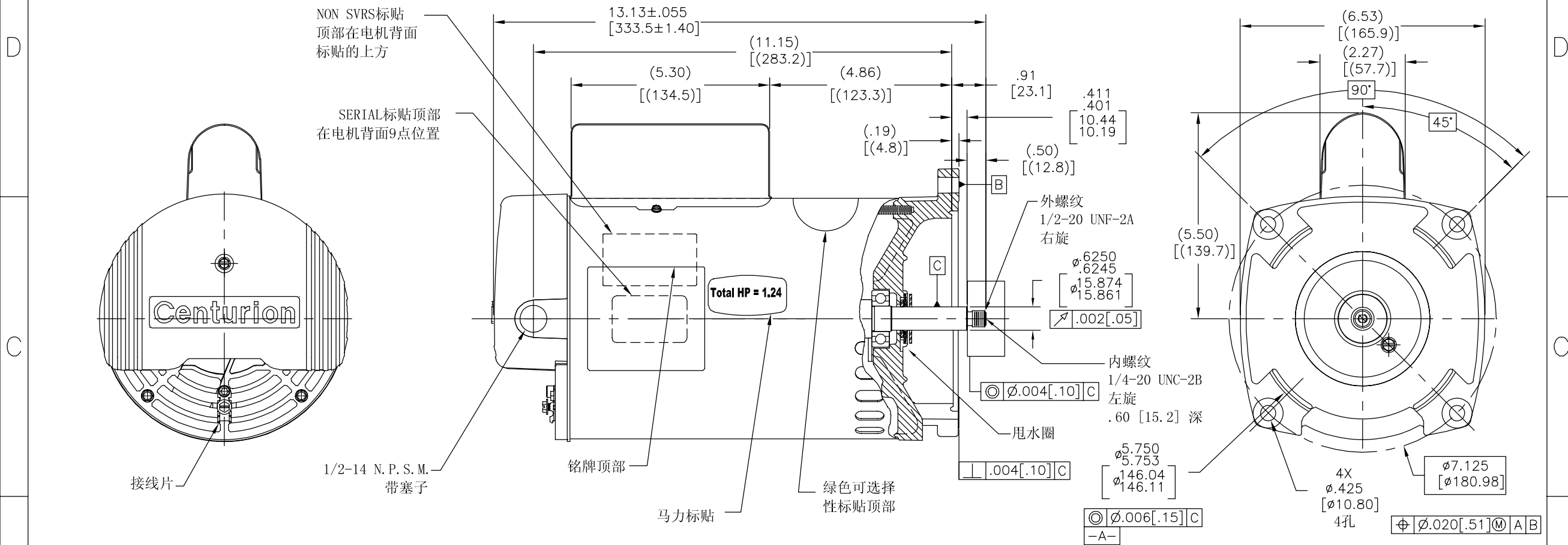
REVISION:	ECO	REVISADO POR:	J.AGUILERA	FECHA:	04-24-2012	APROBADO POR:	R.RASCON	FECHA:	03-30-2012
	K								



NAMEPLATE DATA	EXTERNAL CONNECTION DIAGRAM	NOTES
MODEL: 196441 CUST PN: B2981 HP: .75/.10 SF: 1.65 ROT: CCWPE RPM: 3450/1725 TYPE: CXCP CODE: K FORM: FRAME: R56Y VOLTS: 115 AMPS: MAX AMPS: SF AMPS: 12.2/2.0 PH: 1 HZ: 60 INS: F AMB: 50°C DUTY: CONT ENCLOSURE: ODP THERMALLY PROTECTED		<ol style="list-style-type: none"> PARA EXT. DE FLECHA ROSCADA LA EXCENTRICIDAD DE LA ROSCA DE LA FLECHA ES SOSTENIDA DENTRO .004[.10] LECTURA TOTAL DEL ESCANTILLON CON EL INDICADOR SOBRE EL DIAM. EXTERNO DEL ANILLO A TIERRA COMO SE MUESTRA. EL ESCANTILLON SERA ESTACIONARIO CON RESPECTO AL ROTOR. JUEGO AXIAL NO EXCEDERA .010[.25] MEDIDA SIN EMPUJE. TODAS LAS DIMENSIONES MOSTRADAS EN PARENTESIS SON DIMENSIONES DE REFERENCIA EL ACABADO DE LA PINTURA SERA NEGRO. 1.24 SF HP

PERFORMANCE CURVE	APPROVED SAMPLE	CARACTERISTICAS DE GEOMETRIA Y SIMBOLOS □ PLANICIDAD - RECTITUD < ANGULARIDAD ⊥ PERPENDICULARIDAD (A ESCUADRA) // PARALELISMO ○ REDONDEZ (CIRCULARIDAD) ∅ CILINDRICIDAD △ PERFIL DE CUALQUIER SUPERFICIE ∩ PERFIL DE CUALQUIER LINEA ↑ VARIACION ⊕ POSICION REAL ⊙ CONCENTRICIDAD = SIMETRIA ASME Y14.5M 1994	DIBUJADO POR: Lara Grado 07-19-2008		
016757	0701613		APROBADO POR: M. Overholser 07-19-2008		
UL COMPONENT	CSA	A MENOS QUE SE ESPECIFIQUE DE OTRA MANERA, LAS TOLERANCIAS DE LAS DIMS. SON LAS SIGUIENTES: PULG ±.1 ±.02 ±.005 ±.0005 mm ±0.5 ±0.13 ±0.013 ANG. ±.50 GRADOS ELIMINAR REBABAS Y ORILLAS FILOSAS DEL BORDE. PULG .003-.015 mm 0.1-.04 FILETEAR ESQUINA: PULG .020 mm 0.5 MAQUINAR SUPERFICIES PULG 125 mm .32 DIMS METRICAS MOSTRADAS [PARENTESIS]	TERCER ANGULO DE PROYECCION 	DESCRIPCION: MODEL-RFHP-56FR OUTLINE	
FILE#	CCN#		FILE#	GUIDE#	FECHA EDS: 11-11-2011 REV. FORMATO: G
E44549	PRGY2	LR4642	4211-01	CONFIDENCIAL: ESTE DIBUJO Y SU INFORMACION SON PROPIEDAD DE USO EXCLUSIVO Y CONFIDENCIAL DE REGAL-BELOIT CORPORATION. Y NO DEBERAN SER REVELADOS, DUPLICADOS, DISTRIBUIDOS O USARSE DE OTRA MANERA SIN EL CONSENTIMIENTO ESCRITO DE REGAL-BELOIT CORPORATION. -TODOS LOS DERECHOS RESERVADOS.	ESCALA: NONE HOJA: 1
CUSTOMER	DISTRIBUTION				

版本	ECO	编制	日期	批准	日期
K	0025532	J.AGUILERA	04-24-2012	R.RASCON	03-30-2012



NAMEPLATE DATA	EXTERNAL CONNECTION DIAGRAM	NOTES
MODEL: 196441 CUST PN: B2981 HP: .75/.10 SF: 1.65 ROT: CCWPE RPM: 3450/1725 TYPE: CXCP CODE: K FORM: FRAME: R56Y VOLTS: 115 AMPS: MAX AMPS: SF AMPS: 12.2/2.0 PH: 1 HZ: 60 INS: F AMB: 50°C DUTY: CONT ENCLOSURE: ODP THERMALLY PROTECTED	<p>USE COPPER CONDUCTORS ONLY. INSTALL MOTOR WITH VENTS DOWN. ACCEPTABLE FOR FIELD WIRING</p>	1. 量规测量方法如图所示，螺纹外径与中心的同心度为.004[.10] 2. 轴向窜动不超过.010[.25] 3. 括号内尺寸为参考尺寸。 4. 表面为黑色喷漆。 5. 1.24 SF HP

PERFORMANCE CURVE	APPROVED SAMPLE	形位公差	除另有注明	绘图:	Lara Grado	07-19-2008	
016757	0701613	□ 平面度	尺寸公差如下:	批准:	M. Overholser	07-19-2008	
UL COMPONENT	CSA	— 直线度	英寸 X XX XXX XXXX	第三角投影			名称
FILE#	CCN#	< 倾斜度	英寸 ±.1 ±.02 ±.005 ±.0005				MODEL-RFHP-56FR
E44549	PRGY2	⊥ 垂直度	毫米 ±0.5 ±0.13 ±0.013				OUTLINE
		∥ 平行度	角度 ±.50 度				图幅
		○ 圆度	清理毛刺和尖棱				C
		⊙ 圆柱度	英寸 .003-.015 毫米 0.1-0.4				图号
		⊖ 面轮廓度	内圆角				B2981
		⌒ 线轮廓度	英寸 .020 毫米 0.5				比例
		⌒ 圆跳动	表面粗糙度				NONE
		⊙ 位置度	英制 125 米制 3.2				页号
		⊙ 同轴度	米制尺寸显示在 []				1
		≡ 对称度					

ASME Y14.5M 1994