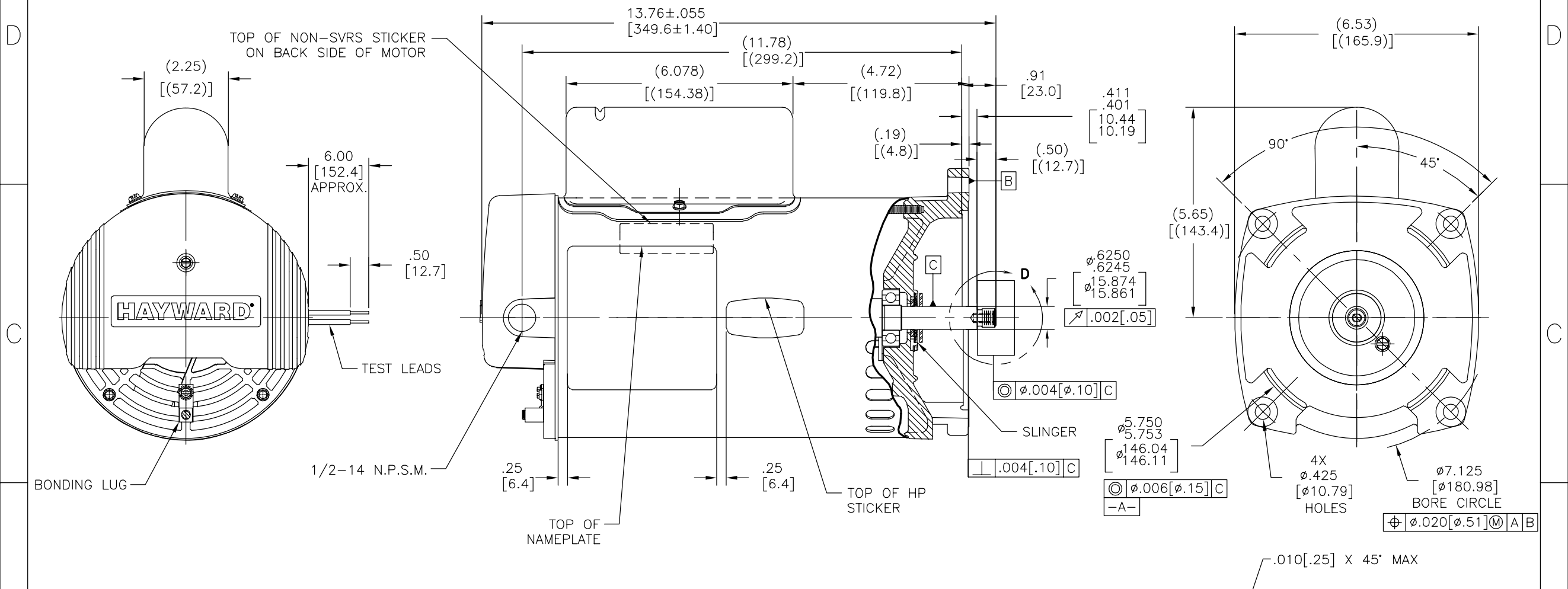
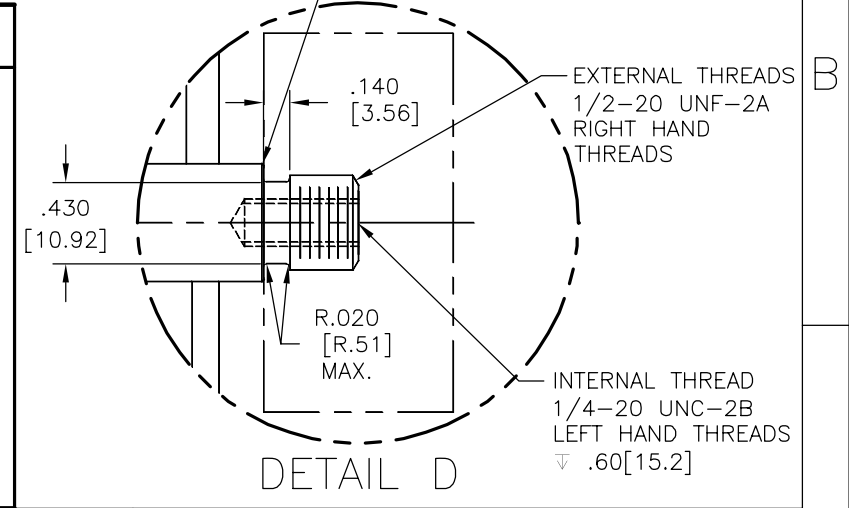


REV	ECO	REV BY	DATE	APPD	DATE
P	0025906	B.ESPINOZA	06-11-2012	S.JIMENEZ	06-11-2012



NAMEPLATE DATA	EXTERNAL CONNECTION DIAGRAM	NOTES
MODEL: 196337 CUST PN: SP3215Z1BE HP: 1.5 SF: 1.60 ROT: CW RPM: 3450 TYPE: CP CODE: H FORM: KJM FRAME: Y 56 Y VOLTS: 115/208-230 AMPS: 13.0/7.0-6.5 MAX AMPS: SF AMPS: 20.0/12.0-10.0 PH: 1 HZ: 60 INS: F AMB: 60°C DUTY: CONT ENCLOSURE: ODP THERMALLY PROTECTED	<p>175367-29</p> <p>LINE</p> <p>GRD GREEN (GROUND)</p> <p>HIGH VOLTAGE SHOWN, ROTATE DIAL CCW TO 115 FOR LOW VOLTAGE.</p> <p>USE COPPER CONDUCTORS ONLY. INSTALL MOTOR WITH VENTS DOWN. ACCEPTABLE FOR FIELD WIRING</p>	<ol style="list-style-type: none"> <li>FOR THREADED SHAFT EXT. ECCENTRICITY OF THREADED PORTION OF ON O.D. OF GROUND RING GAGE AS SHOWN. THE GAGE BEING STATIONARY WITH RESPECT TO THE ROTOR.</li> <li>END PLAY NOT TO EXCEED .010[.25] MEASURED WITH NO THRUST.</li> <li>ALL DIMENSIONS SHOWN IN PARENTHESIS ARE REFERENCE DIMENSIONS.</li> <li>FINISH PAINT TO BE BLACK.</li> <li>GREEN GROUND SCREW LOCATED UNDER COVER TO BE INSTALLED WITH A .09[2.3] MIN. GAP FOR EASY CONNECTION.</li> </ol>



PERFORMANCE CURVE	APPROVED SAMPLE	GEOMETRIC CHARACTERISTICS & SYMBOLS ▽ FLATNESS - STRAIGHTNESS ∠ ANGULARITY ⊥ PERPENDICULARITY (SQUARENESS) // PARALLELISM ○ ROUNDNESS (CIRCULARITY) ∅ CYLINDRICITY △ PROFILE OF ANY SURFACE ∇ PROFILE OF ANY LINE ↑ RUNOUT ⊕ TRUE POSITION ⊙ CONCENTRICITY ≡ SYMMETRY	UNLESS OTHERWISE SPECIFIED DIM. TOLERANCES ARE AS FOLLOWS: INCH X XX XXX XXXX ±.1 ±.02 ±.005 ±.0005 mm ±0.5 ±0.13 ±0.013 ANG. ±.50 DEG REMOVE BURRS & BREAK SHARP EDGES: INCH .003-.015 mm 0.1-0.4 CORNER FILLETS TO: INCH .020 mm 0.5 MACHINE SURFACES: INCH 125 mm 3.2	DR BY: MEO	08-07-2007	REGAL-BELOIT CORPORATION
01166401	0701131A			APPD: THIRD ANGLE PROJECTION	EDS DATE 11-11-2011 FORMAT REV H	
UL COMPONENT	CSA	ASME Y14.5M 1994 METRIC DIMS. SHOWN IN [BRACKETS]	CONFIDENTIAL: THIS DRAWING AND ITS INFORMATION ARE THE EXCLUSIVE AND CONFIDENTIAL PROPERTY OF REGAL-BELOIT CORPORATION AND ARE NOT TO BE DISCLOSED, DUPLICATED, DISTRIBUTED OR OTHERWISE USED WITHOUT THE WRITTEN CONSENT OF REGAL-BELOIT CORPORATION. -ALL RIGHTS RESERVED.	SIZE C	DWG NO 196337	SCALE NONE SHEET 1
FILE# CCN# FILE# GUIDE#	E14663 PRGY2 LR4642 4211-01			CUSTOMER HAYWARD	SIZE C	

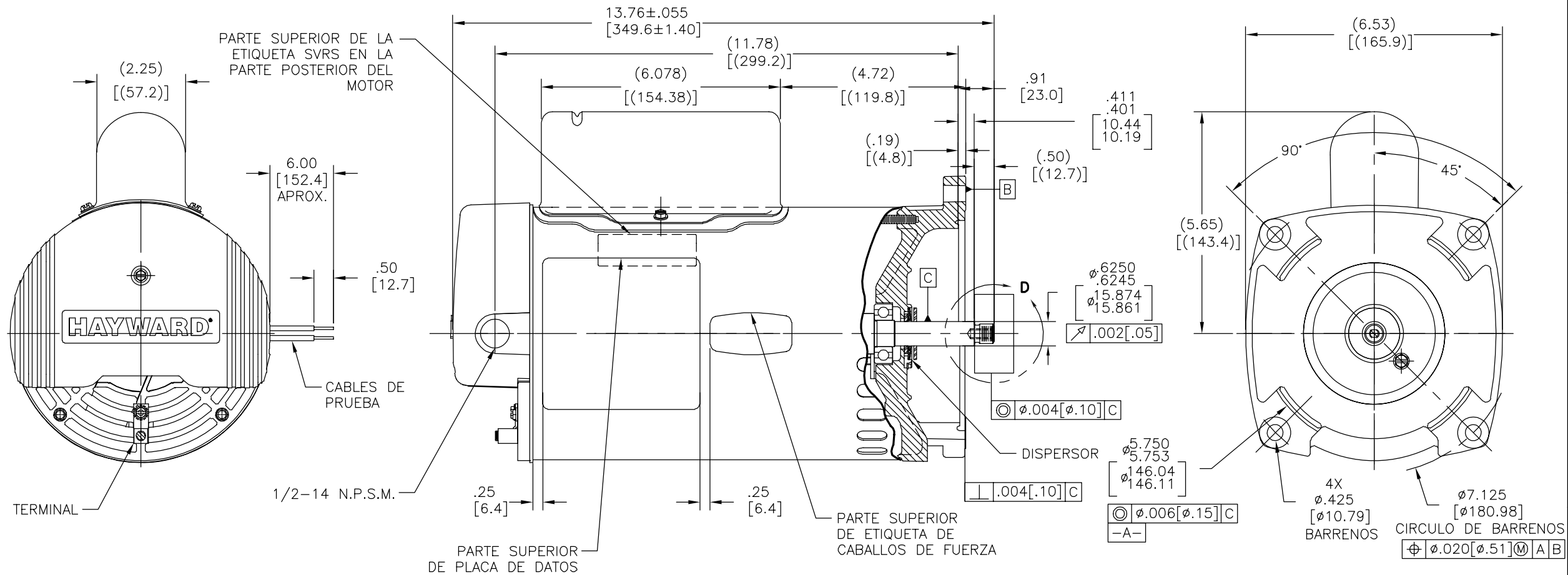
4

3

2

1

REVISION:	ECO	REVISADO POR:	FECHA:	APROBADO POR:	FECHA:
P	0025906	B.ESPINOZA	06-11-2012	S.JIMENEZ	06-11-2012

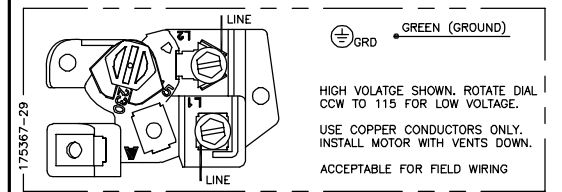


NAMEPLATE DATA

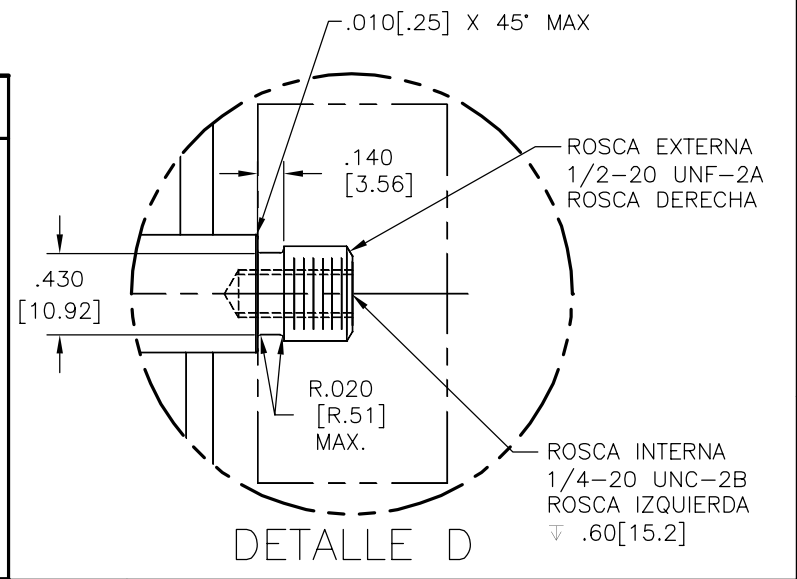
EXTERNAL CONNECTION DIAGRAM

NOTES

MODEL: 196337  
 CUST PN: SP3215Z1BE  
 HP: 1.5 SF: 1.60  
 ROT: CW  
 RPM: 3450  
 TYPE: CP CODE: H  
 FORM: KJM FRAME: Y 56 Y  
 VOLTS: 115/208-230  
 AMPS: 13.0/7.0-6.5  
 MAX AMPS:  
 SF AMPS: 20.0/12.0-10.0  
 PH: 1 HZ: 60  
 INS: F AMB: 60°C  
 DUTY: CONT  
 ENCLOSURE: ODP  
 THERMALLY PROTECTED



1. PARA EXTENSION DE LA FLECHA ROSCADA LA EXCENTRICIDAD DE LA PORCION ROSCADA DE EL DIAM. EXTERNO DEL ANILLO DE ESCANTILLON A TIERRA COMO SE MUESTRA. EL ESCANTILLON SERA ESTACIONARIO CON RESPECTO AL ROTOR.
2. EL JUEGO AXIAL NO DEBE EXCEDER .010[.25] MEDIDO SIN EMPUJE.
3. TODAS LAS DIMENSIONES MOSTRADAS EN PARENTESIS SON DIMENSIONES DE REFERENCIA.
4. EL ACABADO DE LA PINTURA SERA EN COLOR NEGRO.
5. TORNILLO VERDE A TIERRA LOCALIZADO DEBAJO LA CUBIERTA SERA INSTALADO CON UN .09[2.3] MIN. BOQUILLA PARA FACIL CONEXION.



PERFORMANCE CURVE	APPROVED SAMPLE		
01166401	0701131A		
UL COMPONENT	CSA		
FILE#	CCN#	FILE#	GUIDE#
E14663	PRGY2	LR4642	4211-01
CUSTOMER	HAYWARD		

CARACTERISTICAS DE GEOMETRIA Y SIMBOLOS  
 ▽ PLANICIDAD  
 - RECTITUD  
 < ANGULARIDAD  
 ⊥ PERPENDICULARIDAD (A ESCUADRA)  
 // PARALELISMO  
 ○ REDONDEZ (CIRCULARIDAD)  
 ∅ CILINDRICIDAD  
 △ PERFIL DE CUALQUIER SUPERFICIE  
 ▲ PERFIL DE CUALQUIER LINEA  
 ↗ VARIACION  
 ⊕ POSICION REAL  
 ⊙ CONCENTRICIDAD  
 = SIMETRIA  
 ASME Y14.5M 1994

A MENOS QUE SE ESPECIFIQUE DE OTRA MANERA, LAS TOLERANCIAS DE LAS DIMS; SON LAS SIGUIENTES:  
 PULG ±.1 ±.02 ±.005 ±.0005  
 mm ±0.5 ±0.13 ±0.013  
 ANG. ±50 GRADOS  
 ELIMINAR REBABAS Y ORILLAS FILOSAS DEL BORDE.  
 PULG .003-.015 mm 0.1-0.4  
 FILETEAR ESQUINA: PULG .020 mm 0.5  
 MAQUINAR SUPERFICIES  
 PULG 125 mm .32/  
 DIMS METRICAS MOSTRADAS [PARENTESIS]

DIBUJADO POR: MEO 08-07-2007  
 APROBADO POR:  
 TERCER ANGULO DE PROYECCION  
 FECHA EDS: 11-11-2011  
 REV. FORMATO: H  
 CONFIDENCIAL: ESTE DIBUJO Y SU INFORMACION SON PROPIEDAD DE USO EXCLUSIVO Y CONFIDENCIAL DE REGAL-BELOIT CORPORATION. Y NO DEBERAN SER REVELADOS, DUPLICADOS, DISTRIBUIDOS O USARSE DE OTRA MANERA SIN EL CONSENTIMIENTO ESCRITO DE REGAL-BELOIT CORPORATION. -TODOS LOS DERECHOS RESERVADOS.

**REGAL REGAL-BELOIT CORPORATION**

DESCRIPCION: MODEL-PFHP-56FR OUTLINE

TAMAÑO: C NUMERO DE DIBUJO: 196337

ESCALA: NONE HOJA: 1

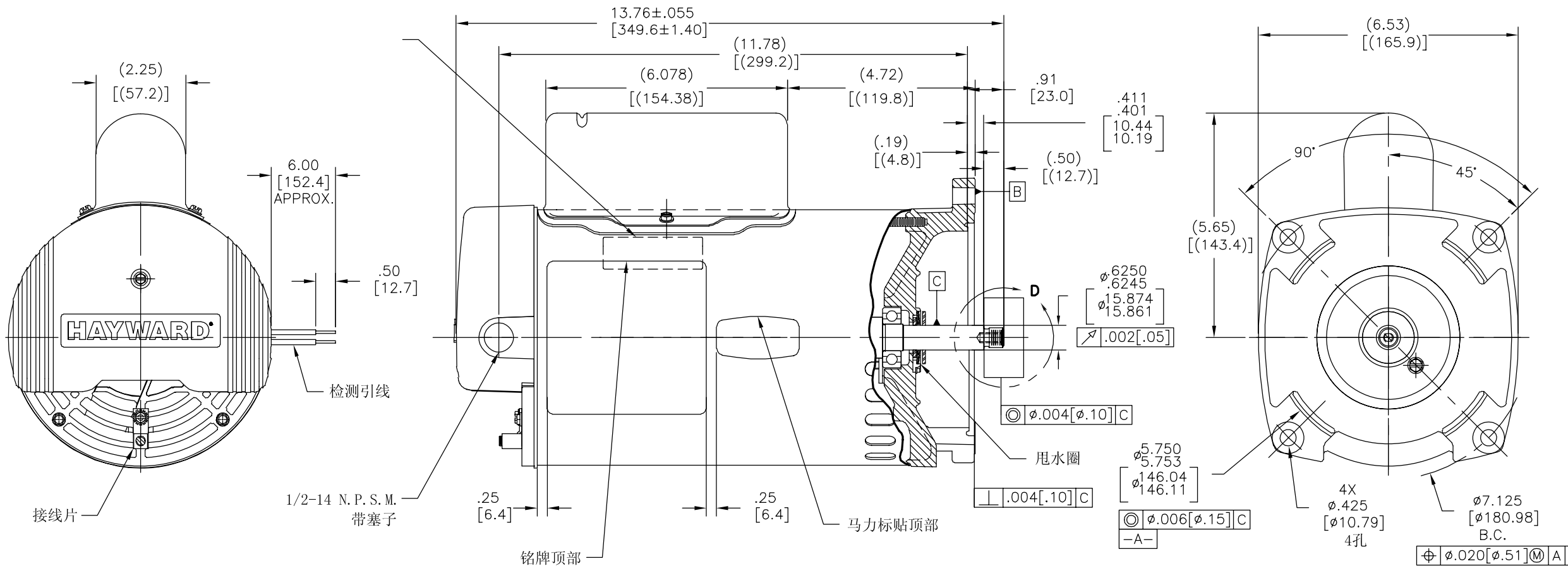
4

3

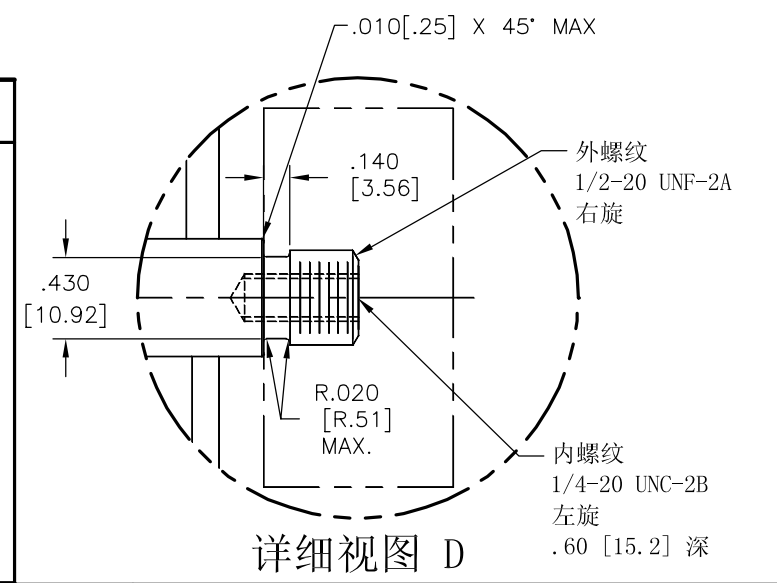
2

1

版本	ECO	编制	日期	批准	日期
P	0025906	B.ESPINOZA	06-11-2012	S.JIMENEZ	06-11-2012



NAMEPLATE DATA	EXTERNAL CONNECTION DIAGRAM	NOTES
MODEL: 196337 CUST PN: SP3215Z1BE HP: 1.5 SF: 1.60 ROT: CW RPM: 3450 TYPE: CP CODE: H FORM: KJM FRAME: Y 56 Y VOLTS: 115/208-230 AMPS: 13.0/7.0-6.5 MAX AMPS: SF AMPS: 20.0/12.0-10.0 PH: 1 HZ: 60 INS: F AMB: 60°C DUTY: CONT ENCLOSURE: ODP THERMALLY PROTECTED	<p>175367-29</p> <p>LINE LINE GREEN (GROUND) GRD</p> <p>HIGH VOLTAGE SHOWN. ROTATE DIAL CCW TO 115 FOR LOW VOLTAGE. USE COPPER CONDUCTORS ONLY. INSTALL MOTOR WITH VENTS DOWN. ACCEPTABLE FOR FIELD WIRING</p>	1. 量规测量方法如图所示，螺纹外径与中心的同心度为.004[.10] 2. 轴向窜动不超过.010[.25] 3. 括号内尺寸为参考尺寸。 4. 光黑色喷漆表面。



PERFORMANCE CURVE	APPROVED SAMPLE	形位公差 □ 平面度 — 直线度 ∠ 倾斜度 ⊥ 垂直度 ∥ 平行度 ○ 圆度 ⊘ 圆柱度 △ 面轮廓度 ∩ 线轮廓度 ↗ 圆跳动 ⊕ 位置度 ⊙ 同轴度 ≡ 对称度	除另有注明 尺寸公差如下: 英寸 X XX XXX XXXX ±.1 ±.02 ±.005 ±.0005 毫米 ±0.5 ±0.13 ±0.013 角度 ±.50度 清理毛刺和尖棱 英寸 .003-.015 毫米 0.1-0.4 内圆角 英寸 .020 毫米 0.5 表面粗糙度 英制 125 米制 3.2	绘图: MEO	08-07-2007	名称 REGAL REGAL-BELOIT CORPORATION
01166401	0701131A			批准:	图纸格式发布日期 11-11-2011 图纸格式版本 H	
UL COMPONENT	CSA	ASME Y14.5M 1994	米制尺寸显示在 [ ]	第三角投影	图幅 C	图号 196337
FILE# CCN# FILE# GUIDE#	E14663 PRGY2 LR4642 4211-01			机密: 本图纸及相关信息所有权归REGAL-BELOIT CORPORATION. 未经REGAL-BELOIT CORPORATION书面授权, 不得泄露、复制、传播或作其他用途。一版权所有	比例 NONE	页号 1